



Mini Portable Speed Dome

Quick Start Guide

©2022 Hangzhou Hikvision Digital Technology Co., Ltd. All rights reserved.

About this Manual

The Manual includes instructions for using and managing the Product. Pictures, charts, images and all other information hereinafter are for description and explanation only. The information contained in the Manual is subject to change, without notice, due to firmware updates or other reasons. Please find the latest version of this Manual at the Hikvision website (<https://www.hikvision.com/>).

Please use this Manual with the guidance and assistance of professionals trained in supporting the Product.

Trademarks

- **HIKVISION** and other Hikvision's trademarks and logos are the properties of Hikvision in various jurisdictions.
- Other trademarks and logos mentioned are the properties of their respective owners.

Disclaimer

TO THE MAXIMUM EXTENT PERMITTED BY APPLICABLE LAW, THIS MANUAL AND THE PRODUCT DESCRIBED, WITH ITS HARDWARE, SOFTWARE AND FIRMWARE, ARE PROVIDED "AS IS" AND "WITH ALL FAULTS AND ERRORS". HIKVISION MAKES NO WARRANTIES, EXPRESS OR IMPLIED, INCLUDING WITHOUT LIMITATION, MERCHANTABILITY, SATISFACTORY QUALITY, OR FITNESS FOR A PARTICULAR PURPOSE. THE USE OF THE PRODUCT BY YOU IS AT YOUR OWN RISK. IN NO EVENT WILL HIKVISION BE LIABLE TO YOU FOR ANY SPECIAL, CONSEQUENTIAL, INCIDENTAL, OR INDIRECT DAMAGES, INCLUDING, AMONG OTHERS, DAMAGES FOR LOSS OF BUSINESS PROFITS, BUSINESS INTERRUPTION, OR LOSS OF DATA, CORRUPTION OF SYSTEMS, OR LOSS OF DOCUMENTATION, WHETHER BASED ON BREACH OF CONTRACT, TORT (INCLUDING NEGLIGENCE), PRODUCT LIABILITY, OR OTHERWISE, IN CONNECTION WITH THE USE OF THE PRODUCT, EVEN IF HIKVISION HAS BEEN ADVISED OF THE POSSIBILITY OF SUCH DAMAGES OR LOSS.

YOU ACKNOWLEDGE THAT THE NATURE OF THE INTERNET PROVIDES FOR INHERENT SECURITY RISKS, AND HIKVISION SHALL NOT TAKE ANY

RESPONSIBILITIES FOR ABNORMAL OPERATION, PRIVACY LEAKAGE OR OTHER DAMAGES RESULTING FROM CYBER-ATTACK, HACKER ATTACK, VIRUS INFECTION, OR OTHER INTERNET SECURITY RISKS; HOWEVER, HIKVISION WILL PROVIDE TIMELY TECHNICAL SUPPORT IF REQUIRED.

YOU AGREE TO USE THIS PRODUCT IN COMPLIANCE WITH ALL APPLICABLE LAWS, AND YOU ARE SOLELY RESPONSIBLE FOR ENSURING THAT YOUR USE CONFORMS TO THE APPLICABLE LAW. ESPECIALLY, YOU ARE RESPONSIBLE, FOR USING THIS PRODUCT IN A MANNER THAT DOES NOT INFRINGE ON THE RIGHTS OF THIRD PARTIES, INCLUDING WITHOUT LIMITATION, RIGHTS OF PUBLICITY, INTELLECTUAL PROPERTY RIGHTS, OR DATA PROTECTION AND OTHER PRIVACY RIGHTS. YOU SHALL NOT USE THIS PRODUCT FOR ANY PROHIBITED END-USES, INCLUDING THE DEVELOPMENT OR PRODUCTION OF WEAPONS OF MASS DESTRUCTION, THE DEVELOPMENT OR PRODUCTION OF CHEMICAL OR BIOLOGICAL WEAPONS, ANY ACTIVITIES IN THE CONTEXT RELATED TO ANY NUCLEAR EXPLOSIVE OR UNSAFE NUCLEAR FUEL-CYCLE, OR IN SUPPORT OF HUMAN RIGHTS ABUSES.

IN THE EVENT OF ANY CONFLICTS BETWEEN THIS MANUAL AND THE APPLICABLE LAW, THE LATER PREVAILS.

Safety Instructions

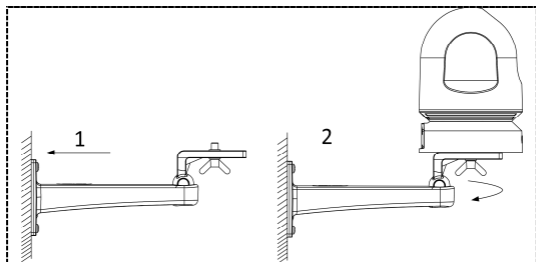
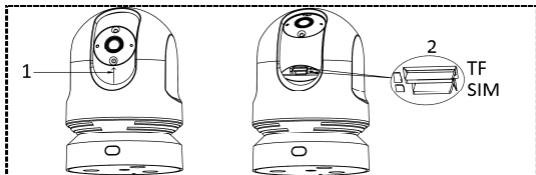
- Use of the product must be in strict compliance with the local laws and regulations. Please shut down the device in prohibited area.
- Use of the product must be in strict compliance with the local electrical safety regulations.
- Use the power adapter provided by qualified manufacturer. Refer to the product specification for detailed power requirements.
- It is recommended to provide independent power adapter for each device as adapter overload may cause over-heating or a fire hazard.
- Make sure that the power has been disconnected before you wire, install, or disassemble the device in the authorized way according to the description in the manual.
- To avoid electric shock, DO NOT directly touch exposed contacts and components once the device is powered up.
- DO NOT use damaged power supply devices (e.g., cable, power adapter, etc.) to avoid electric shock, fire hazard, and explosion.

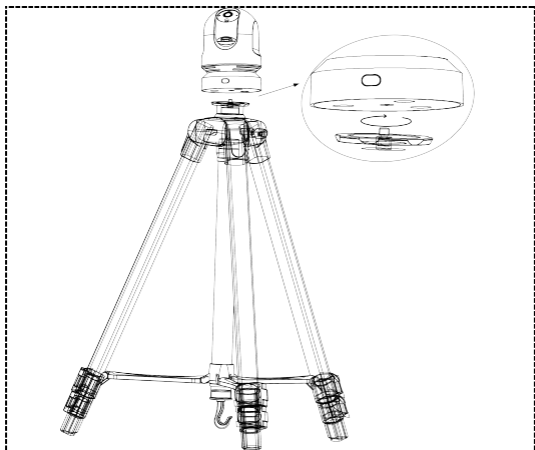
- DO NOT directly cut the power supply to shut down the device. Please shut down the device normally and then unplug the power cord to avoid data loss.
- The socket-outlet shall be installed near the equipment and shall be easily accessible.
- Make sure the power supply has been disconnected if the power adapter is idle.
- Connect to earth before connecting to the power supply.
- To avoid heat accumulation, good ventilation is required for a proper operating environment.
- Store the device in dry, well-ventilated, corrosive-gas-free, no direct sunlight, and no heating source environment.
- Avoid fire, water, and explosive environment when using the device.
- Install the device in such a way that lightning strikes can be avoided. Provide a surge suppressor at the inlet opening of the equipment under special conditions such as the mountain top, iron tower, and forest.
- Keep the device away from magnetic interference.
- Avoid device installation on vibratory surfaces or places. Failure to comply with this may cause device damage.
- DO NOT touch the heat dissipation component to avoid burns.
- DO NOT expose the device to extremely hot, cold, or humidity environments. For temperature and humidity requirements, see device specification.
- No naked flame sources, such as lighted candles, should be placed on the equipment.
- DO NOT touch the sharp edges or corners.
- To prevent possible hearing damage, DO NOT listen at high volume levels for long periods.
- The device can only be safely used in the region below 2,000 meters above the sea level.
- Never place the equipment in an unstable location. The equipment may fall, causing serious personal injury or death. Install safety protection equipment if necessary. Check regularly.
- If smoke, odor, or noise arises from the device, immediately turn off the power, unplug the power cable, and contact the service center.

- If the device cannot work properly, contact the store you purchased it or the nearest service center. DO NOT disassemble or modify the device in the unauthorized way (For the problems caused by unauthorized modification or maintenance, the company shall not take any responsibility).
- Keep all packaging after unpacking them for future use. In case of any failure occurred, you need to return the device to the factory with the original packaging. Transportation without the original packaging may result in damage to the device and the company shall not take any responsibility.
- Please enforce the protection for the personal information and the data security as the device may be confronted with the network security problems when it is connected to the Internet. Contact us if network security risks occur.
- Please understand that you have the responsibility to configure all the passwords and other security settings about the device, and keep your user name and password.
- DO NOT touch the lens with fingers directly in case the acidic sweat of the fingers erodes the surface coating of the lens.
- DO NOT aim the lens at the strong light such as sun or incandescent lamp. The strong light can cause fatal damage to the device.
- DO NOT charge the battery continuously more than one week. Overcharging may shorten the battery life.
- Battery will discharge gradually if it is not used for a long time. It must be recharged before using.
- If the device contains dismountable battery, store the device and battery separately if it is not used.
- The battery must be charged and discharged every three months if it is not used, and recharged to 60% to 70% power percentage to store.
- The scrapped battery should be discarded in compliance with the local laws and regulations. If there are no corresponding laws or regulations, throw it in a hazardous trash can.
- DO NOT pierce the battery or shorten the electrodes, or it may cause explosion or fire hazard.
- DO NOT dispose of the battery into fire or a hot oven, or mechanically

crush or cut the battery, which may result in an explosion.

- **CAUTION:** Please use the specific battery supported by the device, or it may cause explosion. If the battery is damaged and needs to be changed, contact the device manufacturer or local distributor.
- If the device contains button battery, keep it far away from children.
- **DO NOT** expose the battery pack or battery combination to sunlight, fire, or similar overheated environment. **DO NOT** leave the battery in an extremely high temperature surrounding environment or subject the battery to extremely low air pressure, which may result in an explosion or the leakage of flammable liquid or gas.
- Keep new and used batteries away from children. If the battery compartment does not close securely, stop using the product and keep it away from children.
- **DO NOT** disconnect the power during formatting, uploading, and downloading. Or files may be damaged.





©2022 Hangzhou Hikvision Digital Technology Co., Ltd. Tous droits réservés.

À propos de ce manuel

Ce manuel fournit des instructions d'utilisation et de gestion du produit. Les images, les tableaux, les figures et toutes les autres informations ci-après ne sont donnés qu'à titre de description et d'explication. Les informations contenues dans ce manuel sont modifiables sans préavis, en raison d'une mise à jour d'un micrologiciel ou pour d'autres raisons. Veuillez trouver la dernière version de ce manuel sur le site Internet de Hikvision (<https://www.hikvision.com/>).

Veuillez utiliser ce mode d'emploi avec les conseils et l'assistance de professionnels spécialement formés dans la prise en charge de ce produit.

Marques déposées

- **HIKVISION** et les autres logos et marques de commerce de Hikvision sont la propriété de Hikvision dans divers pays.
- Toutes les autres marques et tous les logos mentionnés appartiennent à leurs propriétaires respectifs.

Clause d'exclusion de responsabilité

DANS LES LIMITES AUTORISÉES PAR LA LOI EN VIGUEUR, LE PRÉSENT MANUEL ET LE PRODUIT DÉCRIT, AINSI QUE SON MATÉRIEL, SES LOGICIELS ET SES MICROLOGICIELS, SONT FOURNIS « EN L'ÉTAT » ET « AVEC CES FAIBLESSES ET ERREURS ». HIKVISION NE FAIT AUCUNE GARANTIE, EXPLICITE OU IMPLICITE, Y COMPRIS, MAIS SANS S'Y LIMITER, DE QUALITÉ MARCHANDE, DE QUALITÉ SATISFAISANTE, OU D'ADÉQUATION À UN USAGE PARTICULIER. VOUS UTILISEZ LE PRODUIT À VOS PROPRES RISQUES. HIKVISION NE SERA EN AUCUN CAS TENU RESPONSABLE POUR TOUT DOMMAGE SPÉCIAL, CONSÉCUTIF, ACCESSOIRE OU INDIRECT, Y COMPRIS, ENTRE AUTRES, LES DOMMAGES RELATIFS À LA PERTE DE PROFITS D'ENTREPRISE, À L'INTERRUPTION D'ACTIVITÉS COMMERCIALES, OU LA PERTE DES DONNÉES, LA CORRUPTION DES SYSTÈMES, OU LA PERTE DES DOCUMENTS, S'ILS SONT BASÉS SUR UNE VIOLATION DE CONTRAT, UNE FAUTE (Y COMPRIS LA NÉGLIGENCE), LA RESPONSABILITÉ EN MATIÈRE DE PRODUITS, OU AUTRE, EN RAPPORT AVEC L'UTILISATION DU PRODUIT, MÊME SI HIKVISION A ÉTÉ INFORMÉ DE LA POSSIBILITÉ D'UN TEL

DOMMAGE OU D'UNE TELLE PERTE.

VOUS RECONNAISSEZ QUE LA NATURE D'INTERNET EST SOURCE DE RISQUES DE SÉCURITÉ INHÉRENTS, ET HIKVISION SE DÉGAGE DE TOUTE RESPONSABILITÉ EN CAS DE FONCTIONNEMENT ANORMAL, DIVULGATION D'INFORMATIONS CONFIDENTIELLES OU AUTRES DOMMAGES DÉCOULANT D'UNE CYBERATTAQUE, D'UN PIRATAGE INFORMATIQUE, D'UNE INFECTION PAR DES VIRUS, OU AUTRES RISQUES DE SÉCURITÉ LIÉS À INTERNET ; TOUTEFOIS, HIKVISION FOURNIRA UNE ASSISTANCE TECHNIQUE DANS LES DÉLAIS, LE CAS ÉCHÉANT.

VOUS ACCEPTEZ D'UTILISER CE PRODUIT CONFORMÉMENT À L'ENSEMBLE DES LOIS EN VIGUEUR. IL EST DE VOTRE RESPONSABILITÉ EXCLUSIVE DE VEILLER À CE QUE VOTRE UTILISATION SOIT CONFORME À LA LOI APPLICABLE. IL VOUS APPARTIENT SURTOUT D'UTILISER CE PRODUIT D'UNE MANIÈRE QUI NE PORTE PAS ATTEINTE AUX DROITS DE TIERS, Y COMPRIS, MAIS SANS S'Y LIMITER, LES DROITS DE PUBLICITÉ, LES DROITS DE PROPRIÉTÉ INTELLECTUELLE, OU LA PROTECTION DES DONNÉES ET D'AUTRES DROITS À LA VIE PRIVÉE. VOUS NE DEVEZ PAS UTILISER CE PRODUIT POUR TOUTE UTILISATION FINALE INTERDITE, NOTAMMENT LA MISE AU POINT OU LA PRODUCTION D'ARMES DE DESTRUCTION MASSIVE, LA MISE AU POINT OU LA FABRICATION D'ARMES CHIMIQUES OU BIOLOGIQUES, LES ACTIVITÉS DANS LE CONTEXTE LIÉ AUX EXPLOSIFS NUCLÉAIRES OU AU CYCLE DU COMBUSTIBLE NUCLÉAIRE DANGEREUX, OU SOUTENANT LES VIOLATIONS DES DROITS DE L'HOMME.

EN CAS DE CONFLIT ENTRE CE MANUEL ET LES LOIS EN VIGUEUR, CES DERNIÈRES PRÉVALENT.

Précautions d'emploi

- L'appareil doit être strictement utilisé conformément aux lois et aux règlements locaux. Veuillez éteindre l'appareil dans les zones interdites.
- L'appareil doit être strictement utilisé conformément à la réglementation locale en matière de sécurité électrique.
- Utilisez l'adaptateur d'alimentation fourni par un fabricant qualifié. Reportez-vous aux spécifications du produit pour les dispositions nécessaires et détaillées en matière d'alimentation.
- Il est recommandé de prévoir un adaptateur d'alimentation indépendant pour chaque appareil, car toute surcharge peut entraîner un risque de

surchauffe voire d'incendie.

- S'assurer que l'alimentation a été coupée avant de procéder au câblage, à l'installation ou au démontage de l'appareil de la manière autorisée conformément au manuel.
- Pour éviter tout risque d'électrocution, NE PAS toucher directement les contacts et les composants exposés une fois l'appareil mis sous tension.
- NE PAS utiliser des dispositifs d'alimentation endommagés (p. ex. câble, adaptateur d'alimentation, etc.) pour éviter tout risque d'électrocution, d'incendie et d'explosion.
- NE PAS couper directement l'alimentation pour éteindre l'appareil. Éteindre normalement l'appareil, puis débrancher le cordon d'alimentation pour éviter toute perte de données.
- La prise de courant doit être installée près de l'équipement et doit être facilement accessible.
- S'assurer que l'alimentation électrique a été coupée si l'adaptateur électrique est inactif.
- Effectuez une mise à la terre avant de brancher l'alimentation.
- Pour éviter l'accumulation de chaleur, une bonne aération est requise afin de fournir au produit un environnement de fonctionnement adéquat.
- Ranger l'appareil dans un environnement sec, bien ventilé, exempt d'émanation de gaz corrosif, non exposé directement à la lumière du soleil ou à une source de chaleur.
- Éviter les environnements explosifs, à risque d'incendie et à risque d'inondation lors de l'utilisation de l'appareil.
- Installer l'appareil afin de prévenir les potentiels coups de foudre. Prévoyez un suppresseur de surtension à l'orifice d'entrée de l'équipement dans des conditions d'installation particulières p. ex. au sommet d'une montagne, d'une tour métallique et en forêt.
- Éloigner l'appareil d'interférences magnétiques.
- Éviter d'installer l'appareil sur des surfaces ou des endroits qui vibrent. Le non-respect de cette consigne peut causer des dommages à l'appareil.
- NE PAS toucher le dispositif de dissipation thermique pour éviter toute brûlure.

- NE PAS exposer l'appareil à des environnements extrêmement chauds, froids ou humides. Pour les dispositions nécessaires en matière de température et d'humidité, consultez les spécifications de l'appareil.
- Aucune source de flamme nue, telle que des bougies allumées, ne doit être placée sur l'équipement.
- Ne touchez PAS les bords ou les coins coupants.
- Pour prévenir d'éventuels dommages auditifs, n'écoutez pas à un volume élevé pendant de longues périodes.
- L'appareil peut uniquement être utilisé en toute sécurité dans les régions se situant à moins de 2 000 mètres au-dessus du niveau de la mer.
- N'installez jamais l'équipement sur un support instable. L'équipement pourrait tomber, entraînant des blessures graves voire la mort. Installez des équipements de protection de sécurité, le cas échéant. Vérifiez régulièrement l'installation.
- Si de la fumée, des odeurs ou du bruit s'échappent de l'appareil, mettez immédiatement l'appareil hors tension et débranchez le câble d'alimentation, puis contactez un centre de réparation.
- Si l'appareil ne fonctionne pas correctement, contactez le magasin où vous l'avez acheté ou le centre de réparation le plus proche. NE PAS démonter ni modifier l'appareil de façon non autorisée (la société ne sera pas tenue responsable des problèmes causés par une maintenance ou une modification non autorisée).
- Veuillez conserver l'emballage de l'appareil pour utilisation ultérieure. En cas de panne, vous devrez renvoyer l'appareil à l'usine dans son emballage d'origine. Le transport de l'appareil sans son emballage d'origine risquerait de l'endommager (la société ne sera pas tenue responsable des dommages causés).
- Veuillez renforcer la protection des informations personnelles et la sécurité des données, car l'appareil peut être exposé à des problèmes de sécurité réseau lorsqu'il est connecté à Internet. Contactez-nous s'il existe des risques de sécurité réseau.
- Vous êtes responsable de la configuration de tous les mots de passe et d'autres paramètres de sécurité concernant l'appareil. Gardez votre nom d'utilisateur et votre mot de passe en sécurité.

- NE PAS toucher l'objectif directement avec vos doigts, car l'acidité de la transpiration présente sur les doigts risque d'éroder le revêtement de l'objectif.
- NE PAS orienter l'objectif vers une source de lumière puissante comme le soleil ou une lampe à incandescence. Une lumière intense peut endommager définitivement l'appareil.
- Ne chargez PAS la batterie de façon continue pendant plus d'une semaine. Une surcharge est susceptible de réduire la durée de vie de la batterie.
- La batterie se déchargera progressivement si elle n'est pas utilisée pendant une longue période. Elle doit être rechargée avant utilisation.
- Si l'appareil contient une batterie démontable et que vous ne l'utilisez pas, rangez l'appareil et la batterie séparément.
- La batterie doit être chargée et déchargée tous les trois mois si elle n'est pas utilisée. Rechargez-la entre 60 % et 70 % avant de la stocker.
- La batterie mise au rebut doit être jetée conformément aux lois et à la réglementation locales. En l'absence de telles lois ou réglementation, jetez-la dans une poubelle destinée aux produits dangereux.
- NE percez PAS la batterie ou NE raccourcissez PAS les électrodes. Cela pourrait provoquer une explosion ou un incendie.
- Ne jetez pas une batterie au feu ou dans un four chaud, ni ne broyez mécaniquement ou découpez une batterie, car cela pourrait engendrer une explosion.
- ATTENTION : Veuillez utiliser la batterie adaptée spécifiquement à l'appareil, sinon cela pourrait provoquer une explosion. Si la batterie est endommagée et doit être remplacée, contactez le fabricant de l'appareil ou le distributeur local.
- Si l'appareil contient une pile bouton, gardez-la hors de portée des enfants.
- N'exposez PAS le bloc-batterie ou les batteries individuelles à la lumière directe du soleil, au feu ou à toute autre source de chaleur élevée. Évitez de laisser la batterie dans un environnement ambiant extrêmement chaud ou soumis à de faibles pressions atmosphériques, car vous encourez un risque d'explosion ou une fuite de liquide ou de gaz inflammable.

- Conservez les piles neuves et usagées hors de la portée des enfants. Si le compartiment des piles ne peut pas être complètement refermé, cessez d'utiliser le produit et conservez-le hors de la portée des enfants.
- Ne coupez PAS l'alimentation lors du formatage, du transfert et du téléchargement. Sinon, vous risquez de corrompre les fichiers.

©2022 Hangzhou Hikvision Digital Technologie Co., Ltd. Alle Rechte vorbehalten.

Hinweise zu dieser Bedienungsanleitung

Die Bedienungsanleitung enthält Anleitungen zur Verwendung und Verwaltung des Produkts. Bilder, Diagramme, Abbildungen und alle sonstigen Informationen dienen nur der Beschreibung und Erklärung. Die Änderung der in der Bedienungsanleitung enthaltenen Informationen ist aufgrund von Firmware-Aktualisierungen oder aus anderen Gründen vorbehalten. Die neueste Version dieser Bedienungsanleitung finden Sie auf der Hikvision-Website (<https://www.hikvision.com/>).

Bitte verwenden Sie diese Bedienungsanleitung unter Anleitung und Unterstützung von Fachleuten, die für den Support des Produkts geschult sind.

Markenzeichen

- **HIKVISION** und andere Marken und Logos von Hikvision sind Eigentum von Hikvision in verschiedenen Ländern.
- Andere hier erwähnte Marken und Logos sind Eigentum ihrer jeweiligen Inhaber.

Haftungsausschluss

DIESE BEDIENUNGSANLEITUNG UND DAS BESCHRIEBENE PRODUKT MIT SEINER HARDWARE, SOFTWARE UND FIRMWARE WERDEN, SOWEIT GESETZLICH ZULÄSSIG, IN DER „VORLIEGENDEN FORM“ UND MIT „ALLEN FEHLERN UND IRRTÜMERN“ BEREITGESTELLT. HIKVISION ÜBERNIMMT KEINE AUSDRÜCKLICHEN ODER STILLSCHWEIGENDEN GARANTIE, EINSCHLIESSLICH, ABER NICHT BESCHRÄNKT AUF DIE MARKTGÄNGIGKEIT, ZUFRIEDENSTELLENDEN QUALITÄT ODER EIGNUNG FÜR EINEN BESTIMMTEN ZWECK. DIE NUTZUNG DES PRODUKTS DURCH SIE ERFOLGT AUF IHRE EIGENE GEFAHR. IN KEINEM FALL IST HIKVISION IHNEN GEGENÜBER HAFTBAR FÜR BESONDERE, ZUFÄLLIGE, DIREKTE ODER INDIREKTE SCHÄDEN, EINSCHLIESSLICH, JEDOCH NICHT DARAUF BESCHRÄNKT, VERLUST VON GESCHÄFTSGEWINNEN, GESCHÄFTSUNTERBRECHUNG, DATENVERLUST, SYSTEMBESCHÄDIGUNG, VERLUST VON DOKUMENTATIONEN, SEI ES AUFGRUND VON VERTRAGSBRUCH, UNERLAUBTER HANDLUNG (EINSCHLIESSLICH

FAHRLÄSSIGKEIT), PRODUKTHAFTUNG ODER ANDERWEITIG, IN VERBINDUNG MIT DER VERWENDUNG DIESES PRODUKTS, SELBST WENN HIKVISION ÜBER DIE MÖGLICHKEIT DERARTIGER SCHÄDEN ODER VERLUSTE INFORMIERT WAR.

SIE ERKENNEN AN, DASS DIE NATUR DES INTERNETS DAMIT VERBUNDENE SICHERHEITSRISIKEN BEINHÄLTET. HIKVISION ÜBERNIMMT KEINE VERANTWORTUNG FÜR ANORMALEN BETRIEB, DATENVERLUST ODER ANDERE SCHÄDEN, DIE SICH AUS CYBERANGRIFFEN, HACKERANGRIFFEN, VIRUSINFESTION ODER ANDEREN SICHERHEITSRISIKEN IM INTERNET ERGEBEN. HIKVISION LEISTET JEDOCH BEI BEDARF ZEITNAH TECHNISCHEM SUPPORT.

SIE STIMMEN ZU, DIESES PRODUKT IN ÜBEREINSTIMMUNG MIT ALLEN GELTENDEN GESETZEN ZU VERWENDEN, UND SIE SIND ALLEIN DAFÜR VERANTWORTLICH, DASS IHRE VERWENDUNG GEGEN KEINE GELTENDEN GESETZE VERSTÖßT. INSBESONDERE SIND SIE DAFÜR VERANTWORTLICH, DIESES PRODUKT SO ZU VERWENDEN, DASS DIE RECHTE DRITTER NICHT VERLETZT WERDEN, EINSCHLIEßLICH, ABER NICHT BESCHRÄNKT AUF VERÖFFENTLICHUNGSRECHTE, DIE RECHTE AN GEISTIGEM EIGENTUM ODER DEN DATENSCHUTZ UND ANDERE PERSÖNLICHKEITSRECHTE. SIE DÜRFEN DIESES PRODUKT NICHT FÜR VERBOTENE ENDANWENDUNGEN VERWENDEN, EINSCHLIEßLICH DER ENTWICKLUNG ODER HERSTELLUNG VON MASSENVERNICHTUNGSWAFFEN, DER ENTWICKLUNG ODER HERSTELLUNG CHEMISCHER ODER BIOLOGISCHER WAFFEN, JEDLICHER AKTIVITÄTEN IM ZUSAMMENHANG MIT EINEM NUKLEAREN SPRENGKÖRPER ODER UNSICHEREN NUKLEAREN BRENNSTOFFKREISLAUF BZW. ZUR UNTERSTÜTZUNG VON MENSCHENRECHTSVERLETZUNGEN.

IM FALL VON WIDERSPRÜCHEN ZWISCHEN DIESER BEDIENUNGSANLEITUNG UND GELTENDEM RECHT IST LETZTERES MASSGEBLICH.

Sicherheitshinweise

- Die Verwendung des Produkts muss in strikter Übereinstimmung mit den örtlichen Gesetzen und Vorschriften erfolgen. Bitte schalten Sie das Gerät in einem verbotenen Bereich ab.
- Die Verwendung des Produkts muss in strikter Übereinstimmung mit den örtlichen Vorschriften zur elektrischen Sicherheit erfolgen.

- Verwenden Sie das von einem qualifizierten Hersteller mitgelieferte Netzteil. Detaillierte Angaben zum Strombedarf finden Sie in der Produktspezifikation.
- Es wird empfohlen, für jedes Gerät ein unabhängiges Netzteil vorzusehen, da eine Überlastung des Netzteils zu einer Überhitzung oder Brandgefahr führen kann.
- Stellen Sie sicher, dass die Stromversorgung unterbrochen wurde, bevor Sie das Gerät gemäß der Beschreibung in der Bedienungsanleitung auf die genehmigte Weise verkabeln, installieren oder demontieren.
- Berühren Sie nach dem Einschalten des Geräts KEINE freiliegenden Kontakte und Komponenten, um einen Stromschlag zu vermeiden.
- Verwenden Sie KEIN beschädigtes Stromversorgungszubehör (z. B. Kabel, Netzteil usw.), um Stromschlag, Brandgefahr und Explosion zu vermeiden.
- Unterbrechen Sie die Stromversorgung NICHT über den Netzstecker, um das Gerät abzuschalten. Bitte schalten Sie das Gerät normal aus und ziehen Sie dann den Netzstecker, um Datenverlust zu vermeiden.
- Die Steckdose sollte sich in der Nähe des Geräts befinden und muss einfach zugänglich sein.
- Stellen Sie sicher, dass die Stromversorgung unterbrochen wurde, wenn sich das Netzteil im Leerlauf befindet.
- Vor Anschluss an die Stromversorgung erden.
- Zur Vermeidung eines Hitzestaus sollte in der Betriebsumgebung eine gute Lüftung gewährleistet sein.
- Lagern Sie das Gerät in trockener, gut belüfteter, Umgebung ohne korrosive Gase, ohne direkte Sonneneinstrahlung und ohne Heizquelle.
- Vermeiden Sie beim Betrieb des Geräts Feuer, Wasser und explosive Umgebungen.
- Installieren Sie das Gerät so, dass Blitzeinschläge vermieden werden. Sorgen Sie für einen Überspannungsschutz an den Eingängen der Anlage bei besonderen Umgebungsbedingungen wie Berggipfel, Metallturm und Wald.
- Halten Sie das Gerät von magnetischen Störungen fern.
- Vermeiden Sie die Installation des Geräts auf vibrierenden Oberflächen oder Orten. Nichtbeachtung kann zu Schäden am Gerät führen.

- Berühren Sie KEINE wärmeableitende Komponenten, um Verbrennungen zu vermeiden.
- Setzen Sie das Gerät NICHT extrem heißen, kalten oder feuchten Umgebungen aus. Für Temperatur- und Feuchtigkeitsanforderungen siehe Gerätespezifikation.
- Stellen Sie keine offenen Flammen (wie brennende Kerzen) auf dem Gerät ab.
- Fassen Sie KEINE scharfen Ecken und Kanten an.
- Hören Sie nicht für längere Zeit mit einem hohen Lautstärkepegel, um dauerhaften Hörschäden vorzubeugen.
- Das Gerät kann nur in Regionen unterhalb von 2000 Metern über dem Meeresspiegel sicher verwendet werden.
- Stellen Sie das Gerät niemals an einem instabilen Ort auf. Es könnte umfallen und schwere oder sogar tödliche Verletzungen verursachen. Installieren Sie ggf. Schutzvorrichtungen. Regelmäßig überprüfen.
- Sollten sich Rauch, Gerüche oder Geräusche in dem Gerät entwickeln, so schalten Sie es unverzüglich aus und ziehen Sie den Netzstecker; wenden Sie sich dann an den Kundendienst.
- Wenn das Gerät nicht ordnungsgemäß funktioniert, wenden Sie sich an das Geschäft, in dem Sie es gekauft haben oder an den nächstgelegenen Kundendienst. Das Gerät darf auf KEINE unzulässige Weise demontiert oder modifiziert werden. (Für Probleme, die durch unbefugte Modifikation oder Wartung verursacht werden, übernimmt unser Unternehmen keine Verantwortung).
- Bewahren Sie das gesamte Verpackungsmaterial nach dem Auspacken für zukünftigen Gebrauch auf. Im Falle eines Fehlers müssen Sie das Gerät in der Originalverpackung an das Werk zurücksenden. Beim Transport ohne Originalverpackung kann das Gerät beschädigt werden und unser Unternehmen übernimmt keine Verantwortung.
- Bitte sorgen Sie für den Schutz der persönlichen Daten und die Datensicherheit, da das Gerät Netzwerksicherheitsproblemen ausgesetzt werden kann, wenn es mit dem Internet verbunden ist. Wenden Sie sich an uns, wenn Netzwerk-Sicherheitsrisiken auftreten.
- Bitte nehmen Sie zur Kenntnis, dass Sie die Verantwortung dafür tragen, alle Passwörter und andere Sicherheitseinstellungen für das Gerät zu

konfigurieren und Ihren Benutzernamen und Ihr Passwort aufzubewahren.

- Berühren Sie die Linse NICHT direkt mit den Fingern, da der säurehaltige Schweiß der Finger die Oberflächenbeschichtung des Objektivs beschädigen kann.
- Richten Sie das Objektiv NICHT auf eine starke Lichtquelle wie die Sonne oder eine Glühbirne aus. Das kann zu schweren Schäden an der Kamera führen.
- Laden Sie den Akku NICHT LÄNGER als eine Woche ununterbrochen auf. Ein Überladen kann die Lebensdauer des Akkus verkürzen.
- Der Akku entlädt sich allmählich, wenn er längere Zeit nicht gebraucht wird. Er muss vor Gebrauch neu aufgeladen werden.
- Wenn das Gerät über einen herausnehmbaren Akku verfügt, lagern Sie Gerät und Akku bei Nichtgebrauch getrennt.
- Der Akku muss alle drei Monate aufgeladen und entladen werden, wenn er nicht gebraucht wird. Laden Sie ihn zum Lagern auf 60 % bis 70 % seiner Kapazität auf.
- Alttakus und -batterien sind gemäß den örtlichen Vorschriften zu entsorgen. Wenn keine entsprechenden Vorschriften bestehen, entsorgen Sie sie in einem Sondermüllbehälter.
- Den Akku NICHT durchstoßen und die Elektroden nicht kurzschließen, da es sonst zu einer Explosion oder einem Brand kommen kann.
- Batterien nicht durch Verbrennen, in einem heißen Ofen oder Zerkleinern oder Zerschneiden entsorgen. Das kann zu einer Explosion führen.
- ACHTUNG: Verwenden Sie nur einen vom Gerät unterstützten Akku, da es sonst zu einer Explosion kommen kann. Wenn der Akku beschädigt ist und ausgewechselt werden muss, wenden Sie sich an den Hersteller des Geräts oder an den örtlichen Fachhandel.
- Wenn das Gerät eine Knopfzelle enthält, bewahren Sie diese außerhalb der Reichweite von Kindern auf.
- Setzen Sie das Akkupack oder die Akkukombination NICHT Sonnenlicht, Feuer oder anderen heißen Umgebungen aus. Bewahren Sie Batterien NICHT in einer Umgebung mit extrem hoher Temperatur auf und setzen Sie sie NICHT einem extrem niedrigen Luftdruck aus. Das kann zu einer

Explosion oder zum Auslaufen von entflammbarer Flüssigkeit oder Gas führen.

- Halten Sie neue und gebrauchte Batterien von Kindern fern. Wenn sich das Batteriefach nicht richtig schließt, stellen Sie den Gebrauch des Produkts ein und halten Sie es von Kindern fern.
- Unterbrechen Sie NICHT die Stromversorgung während des Formatierens, Hoch- und Herunterladens. Andernfalls können Dateien beschädigt werden.

©2022 Hangzhou Hikvision Digital Technology Co., Ltd. Todos los derechos reservados.

Sobre este manual

Este manual incluye las instrucciones de utilización y gestión del producto. Las figuras, gráficos, imágenes y cualquier otra información que encontrará en lo sucesivo tienen únicamente fines descriptivos y aclaratorios. La información incluida en el manual está sujeta a cambios, sin aviso previo, debido a las actualizaciones de software u otros motivos. Visite el sitio web de Hikvision —<https://www.hikvision.com/>— para acceder a la última versión de este manual.

Utilice este manual con la guía y asistencia de profesionales capacitados en el soporte del producto.

Marcas registradas

- **HIKVISION** y otras marcas comerciales y logotipos de Hikvision son propiedad de Hikvision en diferentes jurisdicciones.
- Las demás marcas comerciales y logotipos mencionados son propiedad de sus respectivos dueños.

Descargo de responsabilidad

EN LA MEDIDA MÁXIMA PERMITIDA POR LAS LEYES APLICABLES, ESTE MANUAL Y EL PRODUCTO DESCRITO —INCLUIDOS SU HARDWARE, SOFTWARE Y FIRMWARE— SE SUMINISTRAN «TAL CUAL» Y «CON TODOS SU FALLOS Y ERRORES». HIKVISION NO OFRECE GARANTÍAS, EXPLÍCITAS O IMPLÍCITAS, INCLUIDAS, A MODO ENUNCIATIVO, COMERCIALIZACIÓN, CALIDAD SATISFACTORIA O IDONEIDAD PARA UN PROPÓSITO EN PARTICULAR. EL USO QUE HAGA DEL PRODUCTO CORRE BAJO SU ÚNICO RIESGO. EN NINGÚN CASO, HIKVISION PODRÁ CONSIDERARSE RESPONSABLE ANTE USTED DE NINGÚN DAÑO ESPECIAL, CONSECUENTE, INCIDENTAL O INDIRECTO, INCLUYENDO, ENTRE OTROS, DAÑOS POR PÉRDIDAS DE BENEFICIOS COMERCIALES, INTERRUPCIÓN DE LA ACTIVIDAD COMERCIAL, PÉRDIDA DE DATOS, CORRUPCIÓN DE LOS SISTEMAS O PÉRDIDA DE DOCUMENTACIÓN, YA SEA POR INCUMPLIMIENTO DEL CONTRATO, AGRAVIO (INCLUYENDO NEGLIGENCIA), RESPONSABILIDAD DEL PRODUCTO O EN RELACIÓN CON EL USO DEL PRODUCTO, INCLUSO CUANDO HIKVISION HAYA RECIBIDO UNA NOTIFICACIÓN DE LA

POSIBILIDAD DE DICHOS DAÑOS O PÉRDIDAS.

USTED RECONOCE QUE LA NATURALEZA DE INTERNET IMPLICA RIESGOS DE SEGURIDAD INHERENTES Y HIKVISION NO TENDRÁ NINGUNA RESPONSABILIDAD POR EL FUNCIONAMIENTO ANORMAL, FILTRACIONES DE PRIVACIDAD U OTROS DAÑOS RESULTANTES DE ATAQUES CIBERNÉTICOS, ATAQUES DE HACKERS, INFECCIONES DE VIRUS U OTROS RIESGOS DE SEGURIDAD DE INTERNET; SIN EMBARGO, HIKVISION PROPORCIONARÁ APOYO TÉCNICO OPORTUNO DE SER NECESARIO.

USTED ACEPTA USAR ESTE PRODUCTO DE CONFORMIDAD CON TODAS LAS LEYES APLICABLES Y SOLO USTED ES EL ÚNICO RESPONSABLE DE ASEGURAR QUE EL USO CUMPLA CON DICHAS LEYES. EN ESPECIAL, USTED ES RESPONSABLE DE USAR ESTE PRODUCTO DE FORMA QUE NO INFRINJA LOS DERECHOS DE TERCEROS, INCLUYENDO, DE MANERA ENUNCIATIVA MAS NO LIMITATIVA, DERECHOS DE PUBLICIDAD, DERECHOS DE PROPIEDAD INTELECTUAL, DERECHOS RELATIVOS A LA PROTECCIÓN DE DATOS Y OTROS DERECHOS RELATIVOS A LA PRIVACIDAD. NO UTILIZARÁ ESTE PRODUCTO PARA NINGÚN USO FINAL PROHIBIDO, INCLUYENDO EL DESARROLLO O LA PRODUCCIÓN DE ARMAS DE DESTRUCCIÓN MASIVA, EL DESARROLLO O PRODUCCIÓN DE ARMAS QUÍMICAS O BIOLÓGICAS, NINGUNA ACTIVIDAD EN EL CONTEXTO RELACIONADO CON ALGÚN EXPLOSIVO NUCLEAR O EL CICLO DE COMBUSTIBLE NUCLEAR INSEGURO O EN APOYO DE ABUSOS DE LOS DERECHOS HUMANOS.

EN CASO DE HABER CONFLICTO ENTRE ESTE MANUAL Y LA LEGISLACIÓN VIGENTE, ESTA ÚLTIMA PREVALECE.

Instrucciones de seguridad

- El uso del producto ha de cumplir estrictamente con las leyes y regulaciones locales. Por favor apague el dispositivo en las áreas prohibidas.
- El uso del producto ha de cumplir estrictamente con las normas de seguridad eléctrica locales.
- Utilice el adaptador eléctrico de un fabricante reconocido. Consulte las especificaciones técnicas del producto para conocer los requisitos eléctricos detallados.
- Recomendamos utilizar un adaptador eléctrico diferente para cada dispositivo, ya que existe el riesgo de sobrecalentamiento o de incendio.

- Asegúrese de haber desconectado la electricidad antes de conectar los cables, instalar o desmontar el dispositivo del modo en que se recomienda en este manual.
- Para evitar las descargas eléctricas, NO toque directamente los contactos ni las partes expuestas cuando se encienda el dispositivo.
- NO utilice dispositivos de alimentación eléctrica (por ejemplo: cable, adaptador, etc.) dañados para evitar descargas eléctricas, incendios o explosión.
- NO corte la alimentación directamente del dispositivo para apagarlo. Apague el dispositivo con normalidad y luego desenchufe el cable para evitar la pérdida de datos.
- La toma de corriente tiene que estar cerca del equipo y ser de fácil acceso.
- Desenchufe el cable si el adaptador no está funcionando.
- Realice la conexión a tierra antes de conectarlo a la fuente de alimentación.
- Una buena ventilación es necesaria a fin de evitar el sobrecalentamiento y poder garantizar un apropiado entorno de funcionamiento.
- Guarde el dispositivo en un entorno seco, bien ventilado, libre de gases corrosivos, a la sombra y alejado de fuentes de calor.
- Evite el contacto con el fuego, el agua y cualquier tipo de entorno explosivo cuando el dispositivo esté en funcionamiento.
- Instale el dispositivo de modo que se evite el riesgo que comportan los rayos. En ubicaciones especiales, como en la cima de una montaña, en una torre de hierro y en un bosque, instale un supresor de sobretensiones en la abertura de entrada del equipo.
- Mantenga el dispositivo alejado de interferencias magnéticas.
- Evite instalar el dispositivo sobre superficies o lugares con vibraciones. Su incumplimiento podría provocar daños en el dispositivo.
- NO tocar el componente disipador de calor para evitar quemaduras.
- NO exponer el dispositivo a entornos de calor, frío o humedad extremos. Para los requisitos de temperatura y humedad, consulte las especificaciones del dispositivo.
- No coloque llamas abiertas, como velas encendidas, sobre el equipo.
- NO toque los bordes afilados ni las esquinas.

- Para evitar posibles pérdidas de audición, no escuche a volumen alto durante largos periodos de tiempo.
- El dispositivo solo puede utilizarse de forma segura en zonas a una altitud inferior a 2000 metros sobre el nivel del mar.
- No coloque nunca el equipo en una ubicación inestable. El equipo podría caer y provocar graves lesiones o la muerte. Instale un equipo de protección de seguridad si fuera necesario. Compruebe regularmente.
- Si hay presencia de humo, olores o ruidos procedentes del dispositivo, apague la alimentación inmediatamente, desenchufe el cable de alimentación y contacte con el servicio técnico.
- Si el dispositivo no funciona correctamente, póngase en contacto con la tienda donde lo compró o con el servicio técnico más cercano. NO desmonte ni modifique el dispositivo de ningún modo no autorizado (la compañía no se hará responsable por los problemas causados por las modificaciones o el mantenimiento no autorizado).
- Tras desempaquetarlo, guarde todo el embalaje para un uso posterior. Si se produce algún fallo, debe enviar el dispositivo a la fábrica con su embalaje original. El transporte sin su embalaje original puede provocar daños en el dispositivo y la compañía no se hará responsable.
- Garantice la protección de la información personal y la seguridad de datos, ya que el dispositivo puede encontrar problemas de seguridad cuando esté conectado a internet. Póngase en contacto con nosotros si se produce algún riesgo de seguridad de red.
- Recuerde que es su responsabilidad instalar las contraseñas y las demás configuraciones de seguridad del dispositivo. Proteja su nombre de usuario y contraseña.
- NO toque la lente con los dedos para evitar que el sudor ácido dañe la superficie de la lente.
- NO apunte la lente a una luz intensa como el sol o una bombilla incandescente. La luz intensa puede dañar gravemente el dispositivo.
- NO tenga la batería constantemente en carga durante más de una semana. Si la sobrecarga acortará la vida de la batería.
- La batería se descargará gradualmente si no se usa durante mucho tiempo. Recárguela antes de usarla.
- Si no va a utilizar el dispositivo y este contiene una batería extraíble,

almacene la batería y el dispositivo por separado.

- La batería se debe descargar y recargar cada 3 meses si no está en uso. Cárguela a un 60-70 % de su capacidad para almacenarla.
- Los restos de la batería se deben eliminar de conformidad con las leyes y normativas locales. De no haber leyes ni normativas aplicables, elimínelos en un contenedor de residuos peligrosos.
- NO perforo la batería ni acorte los electrodos para evitar los riesgos de explosión e ignición.
- No arroje la batería al fuego ni la meta en un horno caliente, ni intente aplastar o cortar mecánicamente la batería, ya que podría explotar.
- PRECAUCIÓN: Solo utilice una batería compatible con el dispositivo para evitar el riesgo de explosión. Póngase en contacto con el fabricante del dispositivo o un distribuidor local si la batería está dañada y se debe sustituir.
- Si el dispositivo contiene pilas de botón, manténgalas fuera del alcance de los niños.
- NO exponga el paquete de baterías o una combinación de baterías a la luz solar, el fuego o cualquier entorno sobrecalentado. NO deje la batería en lugares con temperaturas muy altas ni la someta a presiones de aire extremadamente bajas, ya que se corre el riesgo de explosión y de fuga de líquidos o gases inflamables.
- Mantenga las baterías nuevas y usadas fuera del alcance de los niños. Si el compartimento de la batería no cierra debidamente, deje de usar el producto y manténgalo fuera del alcance de los niños.
- NO corte la alimentación del dispositivo durante el formateo, carga y descarga, o los archivos se podrían dañar.

©2022 Hangzhou Hikvision Digital Technology Co., Ltd. Tutti i diritti riservati.

Informazioni sul presente Manuale

Il presente Manuale contiene le istruzioni per l'uso e la gestione del prodotto. Le illustrazioni, i grafici e tutte le altre informazioni che seguono hanno solo scopi illustrativi ed esplicativi. Le informazioni contenute nel Manuale sono soggette a modifiche senza preavviso in seguito ad aggiornamenti del firmware o per altri motivi. Scaricare la versione più recente del presente Manuale dal sito web di Hikvision (<https://www.hikvision.com/>).

Utilizzare il presente Manuale con la supervisione e l'assistenza di personale qualificato nel supporto del prodotto.

Marchi commerciali

- **HIKVISION** e gli altri marchi registrati e loghi di Hikvision sono di proprietà di Hikvision nelle varie giurisdizioni.
- Gli altri marchi registrati e loghi menzionati appartengono ai rispettivi proprietari.

Esclusione di responsabilità

NELLA MISURA MASSIMA CONSENTITA DALLA LEGGE VIGENTE, QUESTO MANUALE E IL PRODOTTO DESCRITTO, CON IL SUO HARDWARE, SOFTWARE E FIRMWARE, SONO FORNITI "COSÌ COME SONO" E "CON TUTTI I DIFETTI E GLI ERRORI". HIKVISION NON RILASCI ALCUNA GARANZIA, NÉ ESPRESSA NÉ IMPLICITA COME, SOLO A TITOLO DI ESEMPIO, GARANZIE DI COMMERCIALIZZABILITÀ, QUALITÀ SODDISFACENTE O IDONEITÀ PER UN USO SPECIFICO. L'UTENTE UTILIZZA IL PRODOTTO A PROPRIO RISCHIO. HIKVISION DECLINA QUALSIASI RESPONSABILITÀ VERSO L'UTENTE IN RELAZIONE A DANNI SPECIALI, CONSEGUENZIALI E INCIDENTALI, COMPRESI, TRA GLI ALTRI, I DANNI DERIVANTI DA MANCATO PROFITTO, INTERRUZIONE DELL'ATTIVITÀ O PERDITA DI DATI, DANNEGGIAMENTO DI SISTEMI O PERDITA DI DOCUMENTAZIONE, DERIVANTI DA INADEMPIENZA CONTRATTUALE, ILLECITO (COMPRESA LA NEGLIGENZA), RESPONSABILITÀ PER DANNI AI PRODOTTI O ALTRIMENTI IN RELAZIONE ALL'USO DEL PRODOTTO, ANCHE QUALORA HIKVISION SIA STATA INFORMATA DELLA POSSIBILITÀ DI TALI DANNI O PERDITE.

L'UTENTE RICONOSCE CHE LA NATURA DI INTERNET PREVEDE RISCHI DI SICUREZZA INTRINSECI E CHE HIKVISION DECLINA QUALSIASI RESPONSABILITÀ IN RELAZIONE A FUNZIONAMENTI ANOMALI, VIOLAZIONE DELLA RISERVATEZZA O ALTRI DANNI RISULTANTI DA ATTACCHI INFORMATICI, INFEZIONE DA VIRUS O ALTRI RISCHI LEGATI ALLA SICUREZZA SU INTERNET; TUTTAVIA, HIKVISION FORNIRÀ TEMPESTIVO SUPPORTO TECNICO, SE NECESSARIO.

L'UTENTE ACCETTA DI UTILIZZARE IL PRODOTTO IN CONFORMITÀ A TUTTE LE LEGGI VIGENTI E DI ESSERE IL SOLO RESPONSABILE DI TALE UTILIZZO CONFORME. IN PARTICOLARE, L'UTENTE È RESPONSABILE DEL FATTO CHE L'UTILIZZO DEL PRODOTTO NON VIOLI DIRITTI DI TERZI COME, SOLO A TITOLO DI ESEMPIO, DIRITTI DI PUBBLICITÀ, DIRITTI DI PROPRIETÀ INTELLETTUALE O DIRITTI RELATIVI ALLA PROTEZIONE DEI DATI E ALTRI DIRITTI RIGUARDANTI LA PRIVACY. NON È CONSENTITO UTILIZZARE QUESTO PRODOTTO PER SCOPI PROIBITI, COME, TRA GLI ALTRI, LA PRODUZIONE DI ARMI DI DISTRUZIONE DI MASSA, LO SVILUPPO O LA PRODUZIONE DI ARMI CHIMICHE O BIOLOGICHE, QUALSIASI ATTIVITÀ SVOLTA IN CONTESTI CORRELATI A ESPLOSIVI NUCLEARI O COMBUSTIBILI NUCLEARI NON SICURI O ATTIVITÀ CHE CAUSINO VIOLAZIONI DEI DIRITTI UMANI.

IN CASO DI CONFLITTO TRA IL PRESENTE MANUALE E LA LEGGE VIGENTE, PREVARRÀ QUEST'ULTIMA.

Istruzioni per la sicurezza

- Utilizzare questo prodotto rispettando rigorosamente le leggi e i regolamenti locali. Non usare il dispositivo nelle aree in cui non è consentito.
- Il prodotto deve essere utilizzato rispettando rigorosamente le norme locali in materia di sicurezza elettrica.
- Utilizzare un alimentatore fornito da un produttore qualificato. Fare riferimento alle specifiche del prodotto per i requisiti di alimentazione dettagliati.
- Si consiglia di utilizzare un alimentatore indipendente per ciascun dispositivo, perché che il sovraccarico dell'alimentatore può provocare surriscaldamento o rischio di incendio.
- Verificare che l'alimentazione sia stata scollegata prima di cablare,

installare o smontare il dispositivo e attenersi al metodo descritto nel manuale.

- Per evitare il rischio di scariche elettriche, NON toccare direttamente i contatti e i componenti esposti, quando il dispositivo è collegato all'alimentazione.
- NON utilizzare dispositivi di alimentazione danneggiati (ad esempio, cavo, alimentatore, ecc.) per evitare scariche elettriche e rischi di incendio o esplosione.
- NON spegnere il dispositivo staccando direttamente la spina dalla presa. Spegnere il dispositivo normalmente e solo successivamente scollegare il cavo di alimentazione, in modo da evitare la perdita di dati.
- La presa deve essere nelle vicinanze del dispositivo ed essere facilmente accessibile.
- Quando non si utilizza l'alimentatore, controllare che sia scollegato dalla rete elettrica.
- Prima di collegare l'alimentazione, collegare il dispositivo a terra.
- Per evitare l'accumulo di calore è necessaria una buona ventilazione in modo da garantire un ambiente operativo adeguato.
- Conservare il dispositivo in ambiente asciutto, ben ventilato, privo di gas corrosivo, lontano dalla luce solare diretta e dalle fonti di riscaldamento.
- Durante l'utilizzo, evitare di fare entrare il prodotto in contatto con fuoco, acqua e ambienti esplosivi.
- Installare il dispositivo in modo che sia al riparo dai fulmini. Predisporre un soppressore di sovratensione all'apertura di ingresso dell'attrezzatura in condizioni particolari come vette di montagne, tralicci metallici o foreste.
- Tenere il dispositivo lontano dalle interferenze magnetiche.
- Non installare il dispositivo su superfici o in ambienti soggetti a vibrazioni. In caso contrario, il dispositivo potrebbe danneggiarsi.
- NON toccare il dissipatore di calore per evitare ustioni.
- NON esporre il dispositivo ad ambienti estremamente caldi, freddi o umidi. Per i parametri di temperatura e umidità, consultare le indicazioni specifiche sul dispositivo.
- Non collocare sull'attrezzatura sorgenti di fiamme libere, come candele accese.

- NON toccare gli spigoli vivi o i bordi.
- Per evitare possibili danni all'udito, evitare l'ascolto prolungato a volumi elevati.
- Il dispositivo può essere utilizzato in sicurezza solo in regioni al di sotto dei 2000 metri sul livello del mare.
- Non posizionare mai l'attrezzatura in modo instabile. L'attrezzatura potrebbe cadere, causando lesioni personali gravi e anche mortali. Se necessario, installare le apparecchiature di sicurezza necessarie. Controllare periodicamente.
- Se il dispositivo emette fumo, odori o rumori, spegnerlo immediatamente e scollegare il cavo di alimentazione, quindi rivolgersi a un centro di assistenza.
- Se il dispositivo non funziona correttamente, contattare il punto vendita in cui è stato acquistato o il centro assistenza più vicino. NON smontare o modificare il dispositivo in alcun modo (l'azienda declina ogni responsabilità per problemi causati da modifiche o da una manutenzione non autorizzate).
- Conservare tutto il materiale di imballaggio per riutilizzarlo in futuro. In caso di guasto, il dispositivo dovrà essere inviato al produttore nell'imballaggio originale. Il trasporto senza l'imballaggio originale può causare danni al dispositivo; in tal caso il produttore declina ogni responsabilità.
- Adottare le misure opportune per proteggere i dati personali e garantire la propria sicurezza poiché il dispositivo potrebbe essere esposto a rischi relativi alla sicurezza, quando è connesso a Internet. Vi invitiamo a contattarci qualora si presentino rischi relativi alla sicurezza della rete.
- L'utente ha la responsabilità di configurare tutte le password e le altre impostazioni di sicurezza relative al dispositivo e di conservare nome utente e password in modo sicuro.
- NON toccare direttamente l'obiettivo con le dita perché le sostanze acide presenti nel sudore possono erodere il rivestimento della sua superficie.
- NON puntare l'obiettivo verso una fonte di luce intensa, come il sole o una lampada a incandescenza. La luce intensa può causare danni irreparabili al dispositivo.

- NON lasciare la batteria continuamente in carica per più di una settimana. La carica eccessiva può ridurre la durata della batteria.
- La batteria si scaricherà gradualmente se non viene usata per un lungo periodo. Deve essere ricaricata prima dell'uso.
- Se il dispositivo contiene una batteria smontabile, conservare il dispositivo e la batteria separatamente, nei periodi di inutilizzo.
- Quando il dispositivo non viene utilizzato, la batteria deve essere caricata e scaricata ogni tre mesi; occorre quindi caricarla al 60% -70% della sua capacità prima di riparla.
- La batteria deve essere smaltita in conformità alle leggi e alle norme locali. In assenza di leggi o norme specifiche, smaltirla come rifiuto pericoloso.
- NON forare la batteria e non tagliare gli elettrodi, per non causare il rischio di esplosione o incendio.
- Non gettare le batterie nel fuoco o in un forno caldo ed evitare di schiacciarle o tagliarle, per prevenire il rischio di esplosioni.
- ATTENZIONE: Utilizzare la batteria specifica supportata dal dispositivo, per non causare esplosioni. Se la batteria è danneggiata e deve essere sostituita, rivolgersi al produttore del dispositivo o al distributore locale.
- Se il dispositivo contiene una batteria a bottone, tenerlo lontano dalla portata dei bambini.
- NON esporre la batteria o il pacchetto-batterie alla luce solare diretta, a fiamme libere o ad altre fonti di calore. NON esporre le batterie a temperature ambientali troppo elevate, né sottoporle a pressione atmosferica troppo bassa, perché questo potrebbe causare esplosioni o perdite di liquidi e gas infiammabili.
- tenere le batterie nuove e quelle usate lontano dalla portata dei bambini. Se il vano batteria non si chiude bene, interrompere l'uso del prodotto e tenerlo lontano dai bambini.
- NON interrompere la corrente durante le fasi di formattazione, caricamento e download. Facendolo, i file potrebbero danneggiarsi.

©2022 Hangzhou Hikvision Digital Technology Co., Ltd. Todos os direitos reservados.

Acerca deste Manual

O Manual inclui instruções para utilizar e gerir o produto. As fotografias, os gráficos, as imagens e todas as outras informações doravante apresentadas destinam-se apenas a fins de descritivos e informativos. As informações que constam do Manual estão sujeitas a alteração, sem aviso prévio, devido a atualizações de firmware ou a outros motivos. Pode encontrar a versão mais recente deste Manual no website da Hikvision (<https://www.hikvision.com/>).

Utilize este Manual sob orientação e com a assistência de profissionais formados neste Produto.

Marcas comerciais

- **HIKVISION** e outros logótipos e marcas comerciais da Hikvision são propriedade da Hikvision em vários territórios.
- Outras marcas comerciais e logótipos mencionados são propriedade dos respetivos proprietários.

Aviso legal

NA MEDIDA MÁXIMA PERMITIDA PELA LEI APLICÁVEL, ESTE MANUAL E O PRODUTO DESCRITO, COM O SEU HARDWARE, SOFTWARE E FIRMWARE, SÃO FORNECIDOS “TAL COMO ESTÃO” E “COM TODAS AS SUAS FALHAS E ERROS”. A HIKVISION EXCLUI, DE FORMA EXPLÍCITA OU IMPLÍCITA, GARANTIAS DE, INCLUINDO E SEM LIMITAÇÃO, COMERCIALIZIDADE, QUALIDADE DO SERVIÇO OU ADEQUAÇÃO A UMA FINALIDADE ESPECÍFICA. A SUA UTILIZAÇÃO DESTE PRODUTO É FEITA POR SUA CONTA E RISCO. EM NENHUMA CIRCUNSTÂNCIA, A HIKVISION SERÁ RESPONSÁVEL POR SI EM RELAÇÃO A QUAISQUER DANOS ESPECIAIS, CONSEQUENCIAIS, INCIDENTAIS OU INDIRETOS, INCLUINDO, ENTRE OUTROS, DANOS PELA PERDA DE LUCROS COMERCIAIS, INTERRUPTÃO DA ATIVIDADE, PERDA DE DADOS, CORRUPÇÃO DE SISTEMAS OU PERDA DE DOCUMENTAÇÃO SEJA COM BASE NUMA VIOLAÇÃO DO CONTRATO, ATOS ILÍCITOS (INCLUÍNDO NEGLIGÊNCIA), RESPONSABILIDADE PELO PRODUTO OU, DE OUTRO MODO, RELACIONADA COM A UTILIZAÇÃO DO PRODUTO, AINDA QUE A HIKVISION TENHA SIDO AVISADA SOBRE A POSSIBILIDADE DE TAIS DANOS OU

PERDAS.

O UTILIZADOR RECONHECE QUE A NATUREZA DA INTERNET OFERECE RISCOS DE SEGURANÇA INERENTES E QUE A HIKVISION NÃO SERÁ RESPONSABILIZADA POR UM FUNCIONAMENTO ANORMAL, PERDA DE PRIVACIDADE OU OUTROS DANOS RESULTANTES DE ATAQUES INFORMÁTICOS, ATAQUES DE PIRATARIA, INFEÇÃO POR VÍRUS OU OUTROS RISCOS ASSOCIADOS À SEGURANÇA DA INTERNET. NO ENTANTO, A HIKVISION PRESTARÁ APOIO TÉCNICO ATEMPADO, SE SOLICITADO.

O UTILIZADOR ACEITA UTILIZAR ESTE PRODUTO EM CONFORMIDADE COM TODAS AS LEIS APLICÁVEIS E SER O ÚNICO RESPONSÁVEL POR GARANTIR QUE A SUA UTILIZAÇÃO É CONFORME À LEI APLICÁVEL. PARTICULARMENTE, O UTILIZADOR É O RESPONSÁVEL PELA UTILIZAÇÃO DESTE PRODUTO DE MODO QUE NÃO INFRINJA OS DIREITOS DE TERCEIROS, INCLUINDO, ENTRE OUTROS, OS DIREITOS DE PUBLICIDADE, DIREITOS DE PROPRIEDADE INTELECTUAL OU DE PROTEÇÃO DE DADOS, OU QUAISQUER OUTROS DIREITOS DE PRIVACIDADE. O UTILIZADOR NÃO PODERÁ UTILIZAR ESTE PRODUTO PARA QUAISQUER UTILIZAÇÕES FINAIS PROIBIDAS, INCLUINDO O DESENVOLVIMENTO OU PRODUÇÃO DE ARMAS DE DESTRUIÇÃO MACIÇA, DESENVOLVIMENTO OU PRODUÇÃO DE QUÍMICOS OU ARMAS BIOLÓGICAS, QUAISQUER ATIVIDADES DESENVOLVIDAS NO ÂMBITO DE EXPLOSIVOS NUCLEARES OU CICLOS DE COMBUSTÍVEL NUCLEAR INSEGURO OU PARA APOIAR ABUSOS AOS DIREITOS HUMANOS.

NA EVENTUALIDADE DA OCORRÊNCIA DE ALGUM CONFLITO ENTRE ESTE MANUAL E A LEGISLAÇÃO APLICÁVEL, ESTA ÚLTIMA PREVALECE.

Instruções de segurança

- O produto deve ser utilizado em total conformidade com as leis e normas locais. Por favor, desligue o dispositivo em áreas proibidas.
- A utilização do produto deve estar em total conformidade com as normas locais de manuseamento de aparelhos elétricos.
- Utilize o adaptador de alimentação fornecido por um fabricante qualificado. Para informações detalhadas sobre os requisitos relativos à alimentação, consulte as especificações do produto.
- Recomenda-se a utilização de um adaptador de alimentação para cada dispositivo, uma vez que a sobrecarga de um adaptador pode causar

sobreaquecimento ou levar a risco de incêndio.

- Certifique-se de que a alimentação está desligada antes de ligar os fios, instalar ou desmontar o dispositivo conforme autorizado e de acordo com a descrição no manual.
- Para evitar choques elétricos, NÃO toque diretamente nos contactos e componentes expostos, assim que o dispositivo for ligado.
- NÃO utilize aparelhos de alimentação (como, por exemplo, cabos ou adaptadores de alimentação) danificados, de modo a evitar choques elétricos, risco de incêndio ou explosões.
- NÃO corte a alimentação diretamente para desligar o dispositivo. Por favor, desligue o dispositivo normalmente. Só depois disso, poderá desligar o cabo da tomada. Assim, evitará perda de dados.
- A tomada deverá estar instalada perto do equipamento e ser facilmente acessível.
- Certifique-se de que a fonte de alimentação está desligada se o adaptador de alimentação estiver inativo.
- Ligue à terra antes de ligar à fonte de alimentação.
- Para evitar acumulação de calor, é necessária uma boa ventilação para um bom ambiente de funcionamento.
- Armazene o dispositivo num ambiente seco, bem ventilado, sem gás corrosivo, sem luz solar direta e sem fontes de calor.
- Ao utilizar o dispositivo, evite ambientes propensos a explosões ou em que haja presença de fogo ou água.
- Instale o dispositivo de maneira a evitar que este seja atingido por raios. Providencie um supressor de picos na abertura da entrada do equipamento em condições especiais, como no cimo de uma montanha, numa torre de ferro ou na floresta.
- Mantenha o dispositivo longe de interferências magnéticas.
- Evite a instalação do dispositivo em superfícies ou locais com vibrações. O não cumprimento disto pode provocar danos no dispositivo.
- De modo a evitar queimaduras, NÃO toque na peça de dissipação térmica.
- NÃO exponha o dispositivo a ambientes extremamente quentes, frios ou húmidos. Para ficar a conhecer os requisitos relativos à temperatura e à humidade, consulte as especificações do dispositivo.

- Não deverão ser colocadas fontes de chama livre, como velas acesas, sobre o equipamento.
- NÃO toque nas bordas ou nos cantos afiados.
- Para evitar possíveis lesões auditivas, não utilize um nível de som elevado durante um longo período de tempo.
- O dispositivo apenas pode ser utilizado em segurança numa região abaixo de 2000 metros acima do nível do mar.
- Nunca coloque o equipamento num local instável. O equipamento pode cair e causar lesões corporais graves ou morte. Se necessário, instale equipamento de proteção da segurança. Verifique regularmente.
- Caso o dispositivo emita fumo, odores ou ruídos, desligue a alimentação elétrica de imediato, retire o cabo de alimentação da tomada e contacte o centro de assistência.
- Se o dispositivo não funcionar corretamente, contacte a loja onde o comprou ou o serviço de assistência técnica mais próximo. NÃO desmonte ou modifique o dispositivo de outra forma que não a autorizada (No caso de problemas provocados pela modificação ou manutenção não autorizadas, a empresa não assumirá qualquer responsabilidade).
- Guarde todos os materiais de embalagem depois de os desembalar para uso futuro. No caso de ocorrência de avaria, deve enviar o dispositivo para a fábrica com a embalagem original. O transporte sem a embalagem original pode resultar em danos no dispositivo e a empresa não assumirá qualquer responsabilidade.
- Por favor, cumpra os requisitos de proteção de informações pessoais e de segurança de dados, uma vez que o dispositivo pode enfrentar problemas de segurança ao estar ligado à internet. Contacte-nos se ocorrerem riscos de segurança da rede.
- Por favor, tenha em consideração que a configuração das palavras-passe e de outras definições de segurança do dispositivo são da sua responsabilidade, assim como o guardar do seu nome de utilizador e da sua palavra-passe.
- Por favor, NÃO toque na objetiva com os dedos desprotegidos, no caso de o suor ácido dos dedos erodir o revestimento de superfície da objetiva.

- NÃO aponte a objetiva na direção de fontes de luzes fortes, como o sol ou lâmpadas incandescentes. As luzes fortes podem causar danos irreversíveis ao dispositivo.
- NÃO carregue a bateria de forma contínua durante mais do que uma semana. O carregamento excessivo poderá reduzir a vida útil da bateria.
- A bateria descarregar-se-á progressivamente se não for utilizada por um longo período de tempo. Esta deve ser recarregada antes da utilização.
- Se o dispositivo incluir uma bateria separável e sempre que não for utilizado, guarde o dispositivo e a bateria em separado.
- A bateria deve ser carregada e descarregada a cada três meses sempre que não for utilizada e, ao guardar-se, recarregada a uma percentagem de potência elétrica de 60% a 70%.
- A bateria inutilizada deve ser descartada em conformidade com a legislação e regulamentação locais. Na inexistência de tal legislação ou regulamentação, coloque-a num contentor para resíduos perigosos.
- NÃO fure a bateria ou encurte os contactos, caso contrário, pode comportar risco de explosão ou risco de incêndio.
- Não proceda à eliminação da bateria numa fogueira ou forno quente, ou mediante esmagamento ou corte mecânico da mesma pois tal pode resultar numa explosão.
- ADVERTÊNCIA: Utilize a bateria específica compatível com o respetivo dispositivo, caso contrário, pode causar uma explosão. Se a bateria estiver danificada e precisar de ser substituída, contacte o fabricante do dispositivo ou o distribuidor local.
- Se o dispositivo incluir uma pilha tipo botão, mantenha-o fora do alcance das crianças.
- NÃO exponha a bateria de pilhas ou a combinação de pilhas à luz solar, ao fogo ou a um ambiente demasiado quente semelhante. NÃO deixe a bateria num ambiente com temperaturas extremamente elevadas nem sujeite a bateria a pressão atmosférica extremamente baixa, pois tal pode resultar numa explosão ou na fuga de líquido inflamável ou gás.
- Mantenha as pilhas novas e usadas longe do alcance das crianças. Se o compartimento da pilha não fechar de forma segura, suspenda a utilização do produto e mantenha-o longe do alcance das crianças.
- NÃO desligue a alimentação durante formatações, uploads ou

downloads. Caso contrário, os ficheiros podem ser danificados.

©2022 Hangzhou Hikvision Digital Technology Co., Ltd. Alle rechten voorbehouden.

Over deze handleiding

De handleiding bevat instructies voor het gebruik en beheer van het product. Afbeeldingen, grafieken, afbeeldingen en alle andere informatie hierna worden verstrekt voor beschrijving en uitleg. De informatie in de handleiding is onderhevig aan verandering, zonder voorafgaande kennisgeving, als gevolg van firmware-updates of andere redenen. U kunt de nieuwste versie van deze handleiding vinden op de Hikvision-website (<https://www.hikvision.com/>).

Gebruik deze handleiding onder begeleiding en ondersteuning van professionals die zijn opgeleid voor het ondersteunen van het product.

Handelsmerken

- **HIKVISION** en andere handelsmerken en logo's van Hikvision zijn eigendom van Hikvision in de verschillende jurisdicties.
- Andere handelsmerken en logo's zijn het eigendom van hun respectieve eigenaren.

Vrijwaringsclausule

VOOR ZOVER MAXIMAAL TOEGESTAAN OP GROND VAN HET TOEPASSELIJK RECHT, WORDEN DEZE HANDLEIDING EN HET OMSCHREVEN PRODUCT, INCLUSIEF HARDWARE, SOFTWARE EN FIRMWARE, GELEVERD 'ZOALS ZE ZIJN', INCLUSIEF 'FOUTEN EN GEBREKEN'. HIKVISION GEEFT GEEN GARANTIES, EXPLICIET NOCH IMPLICIET, INCLUSIEF ZONDER BEPERKING OMTRENT VERKOOPBAARHEID, TEVREDENHEID OMTRENT KWALITEIT OF GESCHIKTHEID VOOR EEN BEPAALD DOEL. HET GEBRUIK VAN HET PRODUCT DOOR U IS OP EIGEN RISICO. IN GEEN GEVAL IS HIKVISION VERANTWOORDELIJK VOOR SPECIALE, BIJKOMENDE, INCIDENTELE OF INDIRECTE SCHADE, WAARONDER, ONDER ANDERE, SCHADE VAN VERLIES AAN ZAKELIJKE WINST, ZAKELIJKE ONDERBREKING OF VERLIES VAN GEGEVENS, CORRUPTIE OF SYSTEMEN, OF VERLIES VAN DOCUMENTATIE, ONGEACHT OF DIT VOORTVLOEIT UIT CONTRACTBREUK, BENADELING (INCLUSIEF NALATIGHEID), PRODUCTAANSPRAAKELIJKHEID OF ANDERS, MET BETREKKING TOT HET PRODUCT, ZELFS ALS HIKVISION OP DE HOOGTE IS GEBRACHT VAN ZULKE SCHADE OF VERLIES.

U ERKENT DAT DE AARD VAN INTERNET INHERENTE VEILIGHEIDSRISICO'S MET ZICH MEE BRENGT, EN HIKVISION GEEN ENKELE VERANTWOORDELIJKHEID NEEMT VOOR ABNORMALE WERKING, PRIVACYLEKKEN OF ANDERE SCHADE DIE VOORTVLOEIT UIT CYBERAANVAL, HACKERAANVAL, VIRUSINFECTIE, OF ANDERE INTERNETVEILIGHEIDSRISICO'S; HIKVISION BIJDT INDIEN NODIG ECHTER TIJDELIJK TECHNISCHE ONDERSTEUNING.

U GAAT AKKOORD MET HET GEBRUIK VAN DIT PRODUCT IN OVEREENSTEMMING MET ALLE TOEPASBARE WETTEN EN UITSLUITEND U BENT VERANTWOORDELIJK VOOR DE GARANTIE DAT UW GEBRUIK OVEREENSTEMT MET DE TOEPASBARE WET. U BENT VOORAL VERANTWOORDELIJK DAT HET GEBRUIK VAN DIT PRODUCT GEEN INBREUK MAAKT OP DE RECHTEN VAN DERDEN, INCLUSIEF EN ZONDER BEPERKING DE RECHTEN VAN PUBLICITEIT, INTELLECTUEEL EIGENDOM, OF GEGEVENSBESCHERMING EN ANDERE PRIVACYRECHTEN. U MAG DIT PRODUCT NIET GEBRUIKEN VOOR ENIGE ONWETTIG EINDGEBRUIK, MET INBEGRIJ VAN DE ONTWIKKELING OF DE PRODUCTIE VAN MASSAVERNIEGINGSWAPENS, DE ONTWIKKELING OF DE PRODUCTIE VAN CHEMISCHE OF BIOLOGISCHE WAPENS, ALLE ACTIVITEITEN IN HET KADER VAN EVENTUELE NUCLEAIRE EXPLOSIEVEN OF ONVEILIGE NUCLEAIRE BRANDSTOF CYCLUS, OF TER ONDERSTEUNING VAN MENSENRECHTENSCHENDINGEN.

IN HET GEVAL VAN ENIGE CONFLICTEN TUSSEN DEZE HANDLEIDING EN DE TOEPASSELIJKE WETGEVING, PREVALEERT DE LAATSTE.

Veiligheidsinstructies

- Het gebruik van het product moet in strikte overeenstemming met de plaatselijke wetten en voorschriften plaatsvinden. Schakel het apparaat uit op verboden gebied.
- Gebruik van het product moet in strikte overeenstemming met de plaatselijke elektrische veiligheidsvoorschriften plaatsvinden.
- Gebruik de door een gekwalificeerde fabrikant geleverde netstroomadapter. Raadpleeg de productspecificaties voor nauwkeurig omschreven vereisten omtrent de voeding.
- Het wordt aanbevolen om voor elk apparaat een onafhankelijke netstroomadapter te leveren, aangezien overbelasting van de adapter

oververhitting of brandgevaar kan veroorzaken.

- Controleer eerst of de voeding is losgekoppeld voordat u het apparaat volgens de beschrijving in de handleiding op geoorloofde wijze van bedrading voorziet, installeert of demonteert.
- Raak, om elektrische schokken te voorkomen, NOOIT rechtstreeks blootliggende contacten en componenten aan zodra het toestel onder spanning staat.
- GEBRUIK GEEN beschadigde voorzieningen t.b.v. de voeding (bijv. kabels, netstroomadapter, enz.) om elektrische schokken, brand en explosiegevaar te voorkomen.
- Onderbreek de voeding NIET rechtstreeks om het apparaat uit te schakelen. Schakel het apparaat op normale wijze uit en trek daarna pas de stekker uit het stopcontact om gegevensverlies te voorkomen.
- Het stopcontact moet in de buurt van de apparatuur worden geïnstalleerd en eenvoudig toegankelijk zijn.
- Zorg ervoor dat de voeding is uitgeschakeld als de adapter niet actief wordt gebruikt.
- Sluit aan op aarding voor u het aansluit op de stroomtoevoer.
- Om warmteopphoping te voorkomen is goede ventilatie vereist voor een juiste bedrijfsomgeving.
- Sla het apparaat op een droge, goed geventileerde, bijtend-gas-vrije omgeving op, zonder direct zonlicht, en zonder verwarmingsbronnen in de omgeving.
- Vermijd vuur, water en explosieve omgeving wanneer u het apparaat gebruikt.
- Installeer het apparaat zodanig dat blikseminslagen kunnen worden vermeden. Zorg voor een overspanningsbeveiliging bij de inlaatopening van de apparatuur onder speciale omstandigheden, zoals op een bergtop, ijzeren toren en in het bos.
- Houd het toestel uit de buurt van magnetische velden.
- Vermijd installatie van het apparaat op trillende oppervlakken of plaatsen. Als u zich hier niet aan houdt, dan kan dit schade aan het apparaat veroorzaken.
- Raak de warmteafvoercomponent NIET aan om brandwonden te voorkomen.

- Stel het apparaat NIET bloot aan extreem hete, koude of vochtige omgevingen. Zie voor temperatuur- en luchtvochtigheidsvereisten de apparaatspecificaties.
- Plaats geen bronnen met open vuur, zoals brandende kaarsen, op het apparaat.
- Raak de scherpe randen of hoeken NIET aan.
- Luister niet langdurig naar geluid met een hoog volume om mogelijke gehoorbeschadiging te voorkomen.
- Het apparaat kan alleen veilig worden gebruikt onder 2.000 meter boven de zeespiegel.
- Plaats de apparatuur nooit op een onstabiele plaats. De apparatuur kan dan vallen, wat ernstig letsel of de dood tot gevolg kan hebben. Installeer veiligheidsvoorzieningen, indien nodig. Controleer regelmatig.
- Als er rook, geur of geluid uit het apparaat komt, schakel het dan onmiddellijk uit, haal de stekker van het netsnoer uit het stopcontact en neem contact op met het servicecentrum.
- Neem, als het apparaat niet naar behoren werkt, contact op met de winkel waar u het hebt aangeschaft of ga naar het dichtstbijzijnde servicecentrum. Demonteer of wijzig het apparaat NIET op ongeoorloofde wijze (Het bedrijf accepteert geen verantwoordelijkheid voor problemen die zijn veroorzaakt door ongeoorloofde wijziging of onderhoud).
- Bewaar na uitpakken alle verpakkingsmaterialen voor toekomstig gebruik. In het geval van een defect moet u het apparaat in de originele verpakking terugsturen naar de fabriek. Transport zonder de originele verpakking kan tot schade aan het apparaat en extra kosten leiden.
- Zorg voor bescherming van persoonlijke gegevens en gegevensbeveiliging aangezien het apparaat mogelijk te maken kan krijgen met netwerkbeveiligingsproblemen wanneer het met internet wordt verbonden. Neem contact met ons op indien zich netwerkbeveiligingsrisico's voordoen.
- Wij vragen uw begrip voor het feit dat u verantwoordelijkheid bent voor het configureren van alle wachtwoorden en andere beveiligingsinstellingen betreffende het apparaat, en bewaar uw gebruikersnaam en wachtwoord.

- Raak de lens NIET rechtstreeks met vingers aan omdat het zure zweet van de vingers de oppervlaktecoating van de lens aantast.
- Richt de lens NIET op fel licht zoals de zon of een gloeilamp. Het felle licht kan het apparaat blijvend beschadigen.
- Laad de batterij NIET langer dan een week onafgebroken op. Te veel opladen kan de levensduur van de batterij verkorten.
- De batterij wordt geleidelijk ontladen als deze lange tijd niet wordt gebruikt. Deze moet voor gebruik opnieuw worden opgeladen.
- Als het apparaat een vervangbare batterij bevat, dient u het apparaat en de batterij afzonderlijk op te slaan als deze niet worden gebruikt.
- De batterij moet elke drie maanden worden opgeladen en ontladen als deze niet wordt gebruikt, en tot 60% tot 70% capaciteit worden opgeladen om deze op te slaan.
- De afgedankte batterij dient te worden verwijderd in overeenstemming met de lokale wet- en regelgeving. Als er geen overeenkomstige wetten of voorschriften zijn, gooi deze dan weg in een afvalbak voor schadelijk afval.
- DOORBOOR de batterij NIET en verkort de elektroden NIET. Dit kan ontploffings- of brandgevaar veroorzaken.
- Gooi de batterij niet in vuur of een hete oven en plet of snij de batterij niet op mechanische wijze, want dat kan een explosie veroorzaken.
- LET OP: Gebruik de specifieke batterij die door het apparaat wordt ondersteund, anders kan er een explosie optreden. Als de batterij beschadigd is en moet worden vervangen, neem dan contact op met de fabrikant van het apparaat of de plaatselijke distributeur.
- Als uw apparaat een knoopcelbatterij bevat, dan dient u de batterij ver buiten het bereik van kinderen te houden.
- Stel de batterij of de accu NIET bloot aan direct zonlicht, vuur of andere bronnen met hoge temperaturen. Laat de batterij NIET liggen in een omgeving met een extreem hoge temperatuur en stel de batterij NIET bloot aan een extreem lage luchtdruk, want dit kan resulteren in een explosie of lekkage van ontvlambare vloeistof of gas.
- Houd nieuwe en gebruikte batterijen buiten bereik van kinderen. Als het batterijvak niet goed sluit, gebruik het product dan niet langer en houd het buiten bereik van kinderen.

- Koppel NIET los van de voeding tijdens het formatteren, uploaden en downloaden. Anders kunnen bestanden beschadigd worden.

©2022 Hangzhou Hikvision Digital Technology Co., Ltd. Všechna práva vyhrazena.

Informace o tomto návodu

V návodu jsou obsaženy pokyny k používání a obsluze výrobku. Obrázky, schémata, snímky a veškeré ostatní zde uvedené informace slouží pouze jako popis a vysvětlení. Informace obsažené v tomto návodu podléhají vzhledem k aktualizacím firmwaru nebo z jiných důvodů změnám bez upozornění. Nejnovější verzi tohoto návodu naleznete na webových stránkách společnosti Hikvision (<https://www.hikvision.com/>).

Tento návod používejte s vedením a pomocí odborníků vyškolených v oblasti podpory výrobku.

Ochranné známky

- **HIKVISION** a ostatní ochranné známky a loga společnosti Hikvision jsou vlastnictvím společnosti Hikvision v různých jurisdikcích.
- Ostatní ochranné známky a loga uvedené v této příručce jsou majetkem příslušných vlastníků.

Prohlášení o vyloučení odpovědnosti

TATO PŘÍRUČKA A POPISOVANÉ PRODUKTY VČETNĚ PŘÍSLUŠNÉHO HARDWARU, SOFTWARE A FIRMWARU JSOU V MAXIMÁLNÍM ROZSAHU PŘÍPUSTNÉM PODLE ZÁKONA POSKYTOVÁNY, „JAK STOJÍ A LEŽÍ“, A „SE VŠEMI VADAMI A CHYBAMI“. SPOLEČNOST HIKVISION NEPOSKYTUJE ŽÁDNÉ VÝSLOVNÉ ANI PŘEDPOKLÁDANÉ ZÁRUKY ZAHRNÚJÍCÍ MIMO JINÉ PRODEJNOST, USPOKOJIVOU KVALITU NEBO VHODNOST KE KONKRÉTNÍM ÚČELŮM. POUŽÍVÁNÍ TOHOTO PRODUKTU JE NA VAŠE VLASTNÍ RIZIKO. SPOLEČNOST HIKVISION V ŽÁDNÉM PŘÍPADĚ NENESE ODPOVĚDNOST ZA JAKÉKOLI ZVLÁŠTNÍ, NÁSLEDNÉ, NÁHODNÉ NEBO NEPŘÍMÉ ŠKODY ZAHRNÚJÍCÍ MIMO JINÉ ŠKODY ZE ZTRÁTY OBCHODNÍHO ZISKU, PŘERUŠENÍ OBCHODNÍ ČINNOSTI NEBO ZTRÁTY DAT, POŠKOZENÍ SYSTÉMŮ NEBO ZTRÁTY DOKUMENTACE V SOUVISLOSTI S POUŽÍVÁNÍM TOHOTO VÝROBKU BEZ OHLEDU NA TO, ZDA TAKOVÉ ŠKODY VZNIKLY Z DŮVODU PORUŠENÍ SMLOUVY, OBČANSKOPRÁVNÍHO PŘEČINU (VČETNĚ NEDBALOSTI) ČI ODPOVĚDNOSTI ZA PRODUKT, A TO ANI V PŘÍPADĚ, ŽE SPOLEČNOST HIKVISION BYLA NA MOŽNOST TAKOVÝCHTO ŠKOD NEBO ZTRÁTY UPOZORNĚNA.

BERETE NA VĚDOMÍ, ŽE INTERNET SVOU PODSTATOU PŘEDSTAVUJE SKRYTÁ BEZPEČNOSTNÍ RIZIKA A SPOLEČNOST HIKVISION PROTO NEPŘEBÍRÁ ŽÁDNOU ODPOVĚDNOST ZA NESTANDARDNÍ PROVOZNÍ CHOVÁNÍ, ÚNIK OSOBNÍCH ÚDAJŮ NEBO JINÉ ŠKODY VYPLÝVAJÍCÍ Z KYBERNETICKÉHO ČI HACKERSKÉHO ÚTOKU, NAPADENÍ VIREM NEBO ŠKODY ZPŮSOBENÉ JINÝMI INTERNETOVÝMI BEZPEČNOSTNÍMI RIZIKY; SPOLEČNOST HIKVISION VŠAK V PŘÍPADĚ POTŘEBY POSKYTNE VČASNOU TECHNICKOU PODPORU.

SOUHLASÍTE S TÍM, ŽE TENTO PRODUKT BUDE POUŽÍVÁN V SOULADU SE VŠEMI PLATNÝMI ZÁKONY A VÝHRADNĚ ODPOVÍDÁTE ZA ZAJIŠTĚNÍ, ŽE VAŠE UŽÍVÁNÍ BUDE V SOULADU S PLATNOU LEGISLATIVOU. ODPOVÍDÁTE ZEJMÉNA ZA POUŽÍVÁNÍ PRODUKTU ZPŮSOBEM, KTERÝ NEPORUŠUJE PRÁVA TŘETÍCH STRAN, COŽ ZAHRNUJE MIMO JINÉ PRÁVO NA OCHRANU OSOBNOSTI, PRÁVO DUŠEVNÍHO VLASTNICTVÍ NEBO PRÁVO NA OCHRANU OSOBNÍCH ÚDAJŮ A DALŠÍ PRÁVA NA OCHRANU SOUKROMÍ. TENTO PRODUKT NESMÍTE POUŽÍVAT K JAKÝMKOLI NEDOVOLENÝM KONCOVÝM ÚČELŮM VČETNĚ VÝVOJE ČI VÝROBY ZBRANÍ HROMADNÉHO NIČENÍ, VÝVOJE NEBO VÝROBY CHEMICKÝCH ČI BIOLOGICKÝCH ZBRANÍ NEBO JAKÝCHKOLI ČINNOSTÍ SOUVISEJÍCÍCH S JADERNÝMI VÝBUŠNINAMI NEBO NEBEZPEČNÝM JADERNÝM PALIVOVÝM CYKLEM ČI K PODPOŘE PORUŠOVÁNÍ LIDSKÝCH PRÁV.

V PŘÍPADĚ JAKÉHOKOLI ROZPORU MEZI TÍMTO NÁVODEM A PŘÍSLUŠNÝMI ZÁKONY PLATÍ DRUHÉ ZMÍNĚNÉ.

Bezpečnostní pokyny

- Používání výrobku musí být přísně v souladu s místními zákony a předpisy. V zakázané oblasti výrobek vypněte.
- Používání výrobku musí být přísně v souladu s místními bezpečnostními předpisy pro elektrická zařízení.
- Používejte napájecí adaptér dodaný kvalifikovaným výrobcem. Podrobné požadavky na napájení naleznete ve specifikaci výrobku.
- Doporučuje se zajistit nezávislý napájecí adaptér pro každé zařízení, protože přetížení adaptéru může vést k přehřátí nebo způsobit požár.
- Před připojením, instalací a demontáží zařízení se ujistěte, že napájení bylo odpojeno schváleným způsobem dle popisu uvedeného v návodu.
- Pokud je zařízení napájeno, NEDOTÝKEJTE se přímo odkrytých kontaktů

- a součástí, aby nedošlo k úrazu elektrickým proudem.
- **NEPOUŽÍVEJTE** poškozená napájecí zařízení (např. kabel, napájecí adaptér atd.), aby nedošlo k úrazu elektrickým proudem, požáru nebo výbuchu.
 - Při vypínání zařízení **NEODPOJUJTE** zdroj napájení přímo. Vypněte zařízení normálně a poté odpojte napájecí kabel, aby nedošlo ke ztrátě dat.
 - Síťová zásuvka musí být namontována v blízkosti zařízení a musí být snadno přístupná.
 - Pokud se napájecí adaptér nepoužívá, zajistěte, aby byl zdroj napájení odpojen.
 - Před připojením k napájení proveďte uzemnění.
 - Aby nedošlo k hromadění tepla, je nutná pro správné provozní prostředí dobrá ventilace.
 - Zařízení skladujte v suchém, dobře větraném prostředí bez korozivních plynů, bez přímého slunečního záření a mimo dosah zdrojů tepla.
 - Při používání zařízení se vyhněte prostředí, kde se nachází oheň, voda a kde hrozí výbuch.
 - Namontujte zařízení takovým způsobem, abyste zabránili úderům blesku. Ve speciálních podmínkách, jako je na vrcholcích hor, na kovové věži nebo v lese namontujte do vstupního otvoru zařízení přepěťovou ochranu.
 - Udržujte zařízení mimo dosah magnetického rušení.
 - Neinstalujte zařízení na povrchy nebo místa s vibracemi. Při nedodržení tohoto pokynu může dojít k poškození zařízení.
 - **NEDOTÝKEJTE** se součástí pro odvod tepla, aby nedošlo k popálení.
 - **NEVYSTAVUJTE** zařízení extrémně horkému, chladnému nebo vlhkému prostředí. Požadavky na teplotu a vlhkost jsou uvedeny ve specifikaci zařízení.
 - Na zařízení se nesmí pokládat zdroje otevřeného ohně jako například hořící svíčky.
 - **NEDOTÝKEJTE SE** ostrých hran ani rohů.
 - Neposlouchejte po delší dobu s vysokou hlasitostí, abyste se chránili před možným poškozením sluchu.
 - Zařízení lze bezpečně používat pouze v oblasti pod 2 000 metrů nad

hladinou moře.

- Zařízení nikdy neumisťujte na nestabilní místo. Zařízení může spadnout a způsobit vážné zranění nebo smrt. V případě potřeby namontujte zařízení bezpečnostní ochrany. Provádějte pravidelné kontroly.
- Pokud ze zařízení vychází kouř, zápach nebo hluk, zařízení okamžitě vypněte, odpojte napájecí kabel a obraťte se na servisní středisko.
- Pokud zařízení nefunguje správně, obraťte se na prodejnu, kde jste jej zakoupili, nebo na nejbližší servisní středisko. Zařízení **NEROZEBÍREJTE** ani **NEUPRAVUJTE** neschváleným způsobem (v případě problémů způsobených neschválenými úpravami nebo údržbou nepřebírá společnost žádnou odpovědnost).
- Po vybalení uchovejte veškeré obaly pro budoucí použití. V případě jakékoli poruchy je třeba vrátit zařízení výrobcí v původním obalu. Při přepravě bez původního obalu může dojít k poškození zařízení a společnost nepřevzme žádnou odpovědnost.
- Zajistěte ochranu osobních údajů a zabezpečení dat, protože se zařízení během připojení k internetu může potýkat s problémy se zabezpečením sítě. Pokud dojde k ohrožení zabezpečení sítě, obraťte se na nás.
- Mějte na paměti, že jste odpovědní za konfiguraci všech hesel a dalších nastavení zabezpečení zařízení a uchovejte uživatelské jméno a heslo.
- **NEDOTÝKEJTE** se objektivu přímo prsty, aby kyselý pot z prstů nenarušil povrchovou úpravu objektivu.
- **NEMIŘTE** objektivem do silného světla, například do slunce nebo klasické žárovky. Silné světlo může způsobit nevratné poškození zařízení.
- **NENABÍJEJTE** baterii nepřetržitě po dobu delší než týden. Přebití může zkracovat životnost baterie.
- Pokud se zařízení dlouhou dobu nepoužívá, dochází k postupnému vybití baterie. Před opětovným používáním je nutné baterii nabít.
- Pokud zařízení obsahuje vyjímatelnou baterii, tak v případě, že je nepoužíváte, uložte zařízení a baterii samostatně.
- Pokud se baterie nepoužívá, je nutné ji každé tři měsíce nabít a vybit a skladovat ji při úrovni nabití mezi 60 až 70 %.
- Vadnou baterii je třeba zlikvidovat v souladu s místními zákony a předpisy. Pokud neexistují žádné odpovídající zákony nebo předpisy, vyhoďte ji do nádoby na nebezpečný odpad.

- Baterii NEPROPICHUJTE ani nezkratujte elektrody, mohlo by dojít k výbuchu nebo vzniku požáru.
- Nevhazujte do ohně, nekládejte do horké trouby, mechanicky ji nedrťte ani neřezejte. Mohlo by dojít k výbuchu.
- UPOZORNĚNÍ: Používejte konkrétní baterii podporovanou zařízením. V opačném případě by mohlo dojít k výbuchu. Pokud dojde k poškození baterie a je potřeba ji vyměnit, obraťte se na výrobce zařízení nebo místního distributora.
- Pokud zařízení obsahuje knoflíkovou baterii, udržujte ji mimo dosah dětí.
- Baterii ani sadu baterií NEVYSTAVUJTE slunečnímu záření, ohni ani podobným prostředím s vysokými teplotami. NEPONECHÁVEJTE baterii v prostředí s extrémně vysokou teplotou ani ji nevystavujte extrémně nízkému tlaku vzduchu, protože by mohlo dojít k výbuchu nebo úniku hořlavé kapaliny či plynu.
- Nové a použité baterie uchovávejte mimo dosah dětí. Nezavřeli se bezpečně přihrádka na baterie, přestaňte výrobek používat a držte jej mimo dosah dětí.
- NEODPOJUJTE napájení během formátování, odesílání a stahování. Jinak může dojít k poškození souborů.

©2022 Hangzhou Hikvision Digital Technology Co. Ltd. Alle rettigheder forbeholdes.

Om denne vejledning

Vejledningen indeholder anvisninger om brug og håndtering af produktet. Billeder, diagrammer, illustrationer og alle øvrige oplysninger herefter tjener kun som beskrivelse og forklaring. Oplysningerne i vejledningen er med forbehold for ændring uden varsel på grund af opdateringer af firmware eller andre årsager. Du kan finde den seneste udgave af vejledning på Hikvisions websted (<https://www.hikvision.com/>).

Brug brugervejledningen under vejledning af og med hjælp fra fagfolk, der er uddannet i understøttelse af produktet.

Varemærker

- **HIKVISION** og andre af Hikvisions varemærker og logoer tilhører Hikvision i forskellige jurisdiktioner.
- Andre nævnte varemærker og logoer tilhører deres respektive ejere.

Ansvarsfraskrivelse

VEJLEDNINGEN OG DET HERI BESKREVNE PRODUKT, INKL. HARDWARE, SOFTWARE OG FIRMWARE, LEVERES I STØRST MULIGT OMFANG, DER ER TILLADT VED LOV, "SOM DET ER OG FOREFINDES" OG "MED ALLE DEFEKTER OG FEJL". HIKVISION UDSTEDER INGEN GARANTIER, UDTRYKKELIGE ELLER UNDERFORSTÅEDE, INKL. UDEN BEGRÆNSNING, VEDRØRENDE SALGBARHED, TILFREDSSTILLENDE KVALITET ELLER EGNETHED TIL ET BESTEMT FORMÅL. DIN BRUG AF PRODUKTET SKER PÅ DIN EGEN RISIKO. UNDER INGEN OMSTÆNDIGHEDER ER HIKVISION ANSVARLIG OVER FOR DIG FOR SÆRLIGE SKADER, HÆNDELIGE SKADER, FØLGESKADER ELLER INDIREKTE SKADER, INKL. BL.A., SKADER SOM FØLGE AF DRIFTSTAB, DRIFTSFORSTYRRELSER ELLER TAB AF DATA, BESKADIGELSE AF SYSTEMER ELLER TAB AF DOKUMENTATION, UANSET OM DET ER BASERET PÅ KONTRAKTBRUD, SKADEVOLDENDE HANDLINGER (HERUNDER UAGTSOMHED), PRODUKTANSVAR ELLER PÅ ANDEN MÅDE I FORBINDELSE MED BRUGEN AF PRODUKTET, SELVOM HIKVISION ER BLEVET UNDERRETTET OM MULIGHEDEN FOR SÅDANNE SKADER.

DU ANERKENDER, AT INTERNETTET INDEHOLDER INDBYGGEDE SIKKERHEDSRISICI. HIKVISION PÅTAGER SIG INTET ANSVAR FOR UNORMAL

DRIFT, LÆKAGE AF PERSONLIGE OPLYSNINGER ELLER ANDRE SKADER SOM FØLGE AF CYBERANGREB, HACKERANGREB, VIRUSANGREB ELLER ANDRE INTERNETSIKKERHEDSRISICI. HIKVISION VIL DOG YDE EVENTUEL NØDVENDIG OG RETTIDIG TEKNISK BISTAND.

DU ERKLÆRER DIG INDFORSTÅET MED AT BRUGE PRODUKTET I OVERENSSTEMMELSE MED ALLE GÆLDENDE LOVE, OG DU ER ENEANSVARLIG FOR AT SIKRE, AT DIN BRUG OVERHOLDER AL GÆLDENDE LOVGIVNING. DU ER ISÆR ANSVARLIG FOR AT BRUGE PRODUKTET PÅ EN MÅDE, DER IKKE KRÆNKER TREDJEPARTERS RETTIGHEDER, HERUNDER, UDEN BEGRÆNSNINGER, RETTIGHEDER VEDRØRENDE OFFENTLIG OMTALE, INTELLEKTUELLE EJENDOMSRETTIGHEDER ELLER RETTIGHEDER VEDRØRENDE DATABESKYTTELSE OG ANDRE RETTIGHEDER VEDRØRENDE PERSONLIGE OPLYSNINGER. DU MÅ IKKE BRUGE PRODUKTET TIL FORBUDTE SLUTANVENDELSER, HERUNDER UDVIKLING ELLER FREMSTILLING AF MASSEØDELÆGGELSESVÅBEN, UDVIKLING ELLER PRODUKTION AF KEMISKE ELLER BIOLOGISKE VÅBEN, AKTIVITETER I DEN KONTEKST, DER ER KNYTTET TIL ATOMBOMBER ELLER USIKKERT REAKTORBRÆNDSEL, ELLER SOM STØTTE TIL OVERTRÆDELSE AF MENNESKERETTIGHEDER.

I TILFÆLDE AF UOVERENSSTEMMELSE MELLEM VEJLEDNINGEN OG GÆLDENDE LOVGIVNING GÆLDER SIDSTNÆVNTE.

Sikkerhedsanvisninger

- Brug af dette produkt skal strengt overholde lokal lovgivning og lokale bestemmelser. Enheden skal slukkes i områder, hvor det er forbudt at bruge den.
- Brug af dette produkt skal strengt overholde lokale bestemmelser for elektrisk sikkerhed.
- Brug en strømadapter fra en godkendt fabrikant. Se de nærmere krav til strømforsyning i produktspecifikationerne.
- Det anbefales at bruge en separat strømadapter til hver enhed, da overbelastning af en adapter kan forårsage overophedning eller risiko for brand.
- Kontrollér, at strømmen er afbrudt, før du trækker ledninger til, installerer eller adskiller enheden på den i vejledningen beskrevne måde.

- For at undgå elektrisk stød må du IKKE direkte røre ved blotlagte kontakter og komponenter, når der er sat strøm til enheden.
- For at undgå elektrisk stød, brandrisiko og eksplosion må du IKKE bruge beskadigede strømforsyningsenheder (fx kabel og strømadapter osv.).
- Sluk IKKE enheden ved at afbryde strømforsyningen direkte. For at undgå datatab skal du slukke enheden normalt og derefter trække stikket ud.
- Stikkontakten skal være installeret i nærheden af udstyret og være nemt tilgængelig.
- Sørg for, at strømforsyningen er afbrudt, hvis strømadapteren ikke er i brug.
- Slut til jord, inden du slutter til strømforsyningen.
- Driftsmiljøet skal være godt udluftet for at undgå varmeophobning.
- Opbevar enheden i omgivelser, der er tørre, har god udluftning, er uden korroderende luftarter, er uden direkte sollys og er uden varmekilder.
- Undgå ild, vand og eksplosive omgivelser, når du bruger enheden.
- Installér enheden således, at lynnedslag kan undgås. Installér en spændingsdæmper ved udstyrets indgangsåbning under særlige forhold som f.eks. bjergtop, jerntårn og skov.
- Hold enheden væk fra magnetisk interferens.
- Undgå at installere enheden på overflader eller steder med vibrationer. Manglende overholdelse heraf kan medføre skade på enheden.
- For at undgå forbrænding må du IKKE berøre varmeafledningskomponenten.
- Udsæt IKKE enheden for stærk varme eller kulde eller meget fugtige omgivelser. Se enhedens specifikationer angående temperatur- og fugtighedskrav.
- Placér ikke kilder med åben ild, såsom et tændt stearinlys, oven på udstyret.
- Rør IKKE ved de skarpe kanter eller hjørner.
- Lyt ikke ved høj lydstyrke i længere perioder for at undgå eventuelle høreskader.
- Enheden kan kun benyttes sikkert i områder under 2.000 meter over havets overflade.
- Placér aldrig udstyret på et usikkert underlag. Udstyret kan vælte og

forårsage alvorlig personskade eller død. Installér om nødvendigt udstyr til sikkerhedsbeskyttelse. Kontrollér regelmæssigt.

- Hvis enheden afgiver røg, lugt eller støj, skal du straks slukke for strømmen og trække strømkablet ud. Kontakt derefter servicecentret.
- Hvis enheden ikke fungerer korrekt, skal du kontakte butikken, hvor du købte enheden, eller det nærmeste servicecenter. Adskil IKKE, og modificér IKKE enheden på en ikke-godkendt måde. (Virksomheden påtager sig intet ansvar for problemer, der er forårsaget af en ikke-godkendt ændring eller vedligeholdelse).
- Gem al emballage efter udpakningen til senere brug. Du skal bruge den originale emballage til at returnere enheden til fabrikken, hvis der opstår fejl. Forsendelse uden den originale emballage kan medføre skade på enheden, og virksomheden påtager sig intet ansvar herfor.
- Sørg for at aktivere beskyttelse af personoplysninger og datasikkerhed, da enheden kan blive udsat for netværkssikkerhedsproblemer, når den tilsluttes internettet. Kontakt os, hvis der opstår risici for sikkerheden på netværket.
- Du skal være bevidst om, at du har ansvar for at konfigurere alle adgangskoder og andre sikkerhedsindstillinger vedrørende enheden og at opbevare dit brugernavn og din adgangskode et sikkert sted.
- Berør IKKE objektivet direkte med fingrene, da syren i fingrenes sved kan nedbryde linsens overfladebelægning.
- Ret IKKE objektivet mod stærkt lys, fx solen eller en glødelampe. Det stærke lys kan forårsage fatal skade på enheden.
- Oplad IKKE batteriet kontinuerligt i mere end én uge. Overopladning kan forkorte batteriets levetid.
- Batteriet vil blive afladet gradvis, hvis det ikke bruges i lang tid. Det skal genoplades før brug.
- Hvis enheden indeholder et aftageligt batteri, skal enheden og batteriet opbevares særskilt, hvis enheden ikke skal bruges.
- Batteriet skal oplades og aflades hver tredje måned, hvis det ikke skal bruges. Batteriet skal genoplades til 60-70 % til opbevaring.
- Det brugte batteri skal bortskaffes i overensstemmelse med de lokale love og bestemmelser. Hvis der ikke er indført de relevante love og bestemmelser, skal batteriet bortskaffes i en affaldsbeholder til farligt

affald.

- UNDLAD at gennembore batteriet eller kortslutte elektroderne, ellers kan det medføre fare for eksplosion eller brand.
- Ikke batteriet i åben ild eller en varm ovn. Knus ikke, og skær ikke i batteriet, da dette kan forårsage en eksplosion.
- FORSIGTIG: Brug det bestemte batteri, som enheden understøtter, ellers kan det medføre eksplosion. Hvis batteriet er beskadiget og skal udskiftes, skal du kontakte enhedens producent eller den lokale forhandler.
- Hvis enheden indeholder et knapbatteri, skal batteriet opbevares utilgængeligt for børn.
- Udsæt IKKE batteripakken eller batterikombinationen for sollys, åben ild eller meget varme omgivelser. OPBEVAR IKKE batteriet i omgivelser med ekstremt høje temperaturer, og udsæt ikke batteriet for et ekstremt lavt lufttryk, da det kan medføre en eksplosion eller lækage af brandfarlig væske eller luftart.
- Hold nye og brugte batterier væk fra børn. Hvis batterirummet ikke lukker forsvarligt, skal du stoppe med at bruge produktet og holde det væk fra børn.
- Afbryd IKKE strømmen under formatering, overførsel og download. Ellers kan filer blive beskadiget.

©2022 Hangzhou Hikvision Digital Technology Co., Ltd. Minden jog fenntartva.

A Kézikönyvvel kapcsolatos tudnivalók

A jelen kézikönyv a termék használatával és kezelésével kapcsolatos utasításokat tartalmaz. Az itt szereplő képek, diagramok, ábrák és minden további információ csupán leírásként és magyarázatként szolgál. A Kézikönyvben szereplő információk a firmware-frissítések és egyéb okok miatt előzetes értesítés nélkül változhatnak. Az Útmutató legfrissebb változatáért keresse fel a Hikvision weboldalát (<https://www.hikvision.com/>).

Az Útmutatót a termékkel kapcsolatos támogatáshoz megfelelő képesítéssel rendelkező szakemberek támogatásával és útmutatásával együtt használja.

Védjegyek

- A **HIKVISION** valamint a Hikvision egyéb védjegyei és logói a Hikvision tulajdonát képezik különböző joghatóságokban.
- Az említett egyéb védjegyek és logók a megfelelő tulajdonosok tulajdonát képezik.

Felelősségkizárás

EZT A KÉZIKÖNYVET, VALAMINT A BENNE SZEREPLŐ TERMÉKET ANNAK HARDVER-, SZOFTVER-ÖSSZETEVŐIVEL ÉS FIRMWARE-ÉVEL EGYÜTT „EREDETI FORMÁBAN” BIZTOSÍJTJUK, „BELEÉRTVE AZOK ÖSSZES ESETLEGES HIBÁJÁT”. A HIKVISION NEM VÁLLAL SEM KIFEJEZETT, SEM TÖRVÉNY ÁLTAL VÉLELMEZETT JÓTÁLLÁST, TÖBBEK KÖZÖTT – DE NEM KORLÁTOZVA – A TERMÉK ÉRTÉKESÍTHETŐSÉGÉRE, MEGFELELŐ MINŐSÉGÉRE, VALAMINT ADOTT CÉLRA VALÓ ALKALMASSÁGÁRA. A TERMÉKET KIZÁRÓLAG SAJÁT FELELŐSSÉGÉRE HASZNÁLHATJA. A HIKVISION SEMMILYEN ESETBEN SEM VÁLLAL FELELŐSSÉGET ÖN FELÉ SEMMILYEN KÜLÖNLEGES, KÖVETKEZMÉNYES, JÁRULÉKOS VAGY KÖZVETETT KÁRÉRT, BELEÉRTVE TÖBBEK KÖZÖTT A TERMÉK HASZNÁLATÁVAL ÖSSZEFÜGGÉSBEN AZ ÜZLETI HASZON ELVESZTÉSÉBŐL, AZ ÜZLETMENET MEGSZAKADÁSÁBÓL, VALAMINT AZ ADATOK VAGY DOKUMENTUMOK ELVESZTÉSÉBŐL EREDŐ KÁROKAT, TÖRTÉNJEN EZ SZERZŐDÉSSZEGÉS VAGY KÁROKOZÁS (BELEÉRTVE A GONDATLANSÁGOT) EREDMÉNYEKÉNT, MÉG

AKKOR SEM, HA A HIKVISION VÁLLALATOT TÁJÉKOZTATTÁK AZ ILYEN KÁROK BEKÖVETKEZÉSÉNEK LEHETŐSÉGÉRŐL.

ÖN TUDOMÁSUL VESZI, HOGY AZ INTERNET TERMÉSZETÉBŐL FAKADÓAN REJTELT KOCKÁZATOKAT, ÉS A HIKVISION SEMMILYEN FELELŐSSÉGET NEM VÁLLAL A RENDELLENES MŰKÖDÉSÉRT, A SZEMÉLYES ADATOK KISZIVÁRGÁSÁÉRT VAGY MÁS OLYAN KÁROKÉRT, AMELYEKET KIBERTÁMADÁSOK, HACKERTÁMADÁSOK, VÍRUSFERTŐZÉSEK VAGY MÁS INTERNETES BIZTONSÁGI VESZÉLYEK OKOZTAK; A HIKVISION AZONBAN KÉRÉSRE IDŐBEN MŰSZAKI TÁMOGATÁST NYÚJT.

ÖN ELFOGADJA, HOGY EZT A TERMÉKET KIZÁRÓLAG A VONATKOZÓ TÖRVÉNYI ELŐÍRÁSOK BETARTÁSÁVAL HASZNÁLJA, ÉS HOGY A VONATKOZÓ TÖRVÉNYEKNEK MEGFELELŐ HASZNÁLAT KIZÁRÓLAG AZ ÖN FELELŐSSÉGE. KÜLÖNÖSKÉPPEN AZ ÖN FELELŐSSÉGE, HOGY A TERMÉK HASZNÁLATA SORÁN NE SÉRTSE HARMADIK FÉL JOGAIT, BELEÉRTVE, DE NEM KORLÁTOZVA A NYILVÁNOSSÁGRA, SZELLEMI TULAJDONRA, ADATOK VÉDELMEÉRE ÉS EGYÉB SZEMÉLYES ADATOKRA VONATKOZÓ JOGOKAT. A TERMÉKET NEM HASZNÁLHATJA TILTOTT CÉLRA, BELEÉRTVE A TÖMEGPUSZTÍTÓ FEGYVEREK FEJLESZTÉSÉT VAGY GYÁRTÁSÁT, A VEGETI VAGY BIOLÓGIAI FEGYVEREK FEJLESZTÉSÉT VAGY GYÁRTÁSÁT, VALAMINT BÁRMILYEN, ROBBANÁSVESZÉLYES VAGY NEM BIZTONSÁGOS NUKLEÁRIS HASADÓANYAG-CIKLUSSAL KAPCSOLATOS TEVÉKENYSÉGET, ILLETVE EMBERI JOGI VISSZAÉLÉSEKET TÁMOGATÓ MÓDON TÖRTÉNŐ FELHASZNÁLÁST.

HA A JELEN KÉZIKÖNYV ÉS A HATÁLYOS TÖRVÉNY KÖZÖTT ELLENTMONDÁS TAPASZTALHATÓ, AKKOR AZ UTÓBBI A MÉRVADÓ.

Biztonsági utasítások

- A termék használatakor szigorúan be kell tartani a helyi törvényeket és előírásokat. Tiltott területen állítsa le a készüléket.
- A termék használatakor szigorúan be kell tartani a helyi elektromos biztonsági előírásokat.
- Minősített gyártó hálózati adapterét használja. A tápellátással szembeni részletes követelmények a termék műszaki adataiban vannak feltüntetve.
- Minden készülékhez független hálózati adapter használata javasolt, mert az adapter túlterhelése túlmelegedéshez vezethet, és tűzveszélyt idézhet

elő.

- Mielőtt az eszközt az útmutatóban szereplő utasításoknak megfelelően, engedélyezett módon huzalozza, telepíti vagy leszereli, válassza le az áramforrásról.
- Az áramütés veszélyének elkerülése érdekében NE érintse meg az érintkezőket és az alkatrészeket, ha az eszköz feszültség alatt áll.
- Az áramütés, tűzveszély és robbanásveszély elkerülése érdekében NE használjon sérült tápegységet (pl. sérült kábel, hálózati adapter stb.) a tápellátáshoz.
- NE közvetlenül a tápellátás megszakításával kapcsolja ki a készüléket. Az adatvesztés elkerülése érdekében normál módon állítsa le a készüléket, majd ezt követően húzza ki a tápkábelt.
- A hálózati aljzatot a készülék közelében kell felszerelni, könnyen hozzáférhető helyre.
- Ügyeljen arra, hogy a hálózati adapter terheletlen állapotában húzza ki a tápkábelt.
- A tápfeszültség csatlakoztatása előtt gondoskodjon a megfelelő földelésről.
- A hő felhalmozódásának elkerülése érdekében a megfelelő üzemi környezethez elégséges szellőzést kell biztosítani.
- A készüléket száraz, jól szellőző, maró hatású gázoktól mentes, közvetlen napsugárzástól védett helyen, hőforrástól mentes környezetben kell tárolni.
- Ne használja a készüléket tűz, víz vagy robbanásveszélyes anyagok környezetében.
- Telepítse úgy az eszközt, hogy az ne legyen kitéve villámcsapásnak. Speciális elhelyezés (pl. hegytető, vastorony, erdő) esetén a berendezés bemeneti nyílásánál alkalmazzon túláramvédőt.
- Tartsa távol a készüléket a mágneses zavarforrásoktól.
- Ne telepítse az eszközt rezgő felületekre és helyekre. Ellenkező esetben az eszköz megsérülhet.
- Az égési sérülések elkerülése érdekében NE érjen a hőleadó alkatrészekhez.
- NE tegye ki a készüléket szélsőségesen forró, hideg, vagy nedves környezet hatásának. A hőmérsékletre és páratartalomra vonatkozó

- előírásokat a készülék műszaki adataiban találja.
- Tilos a készüléken nyílt lángforrást, pl. gyertyát elhelyezni.
 - NE érjen az éles szélékhez és sarkokhoz.
 - Az esetleges halláskárosodás elkerülése érdekében ne hallgasson semmit hosszú ideig nagy hangerővel.
 - A készülék csak max. 2000 méter tengerszint feletti magasságig használható biztonságosan.
 - Soha ne helyezze a berendezést instabil helyre. A berendezés leeshet, ami súlyos vagy akár halálos sérülést okozhat. Szükség esetén szereljen fel biztonsági védőeszközöket. Rendszeres időközönként ellenőrizze.
 - Ha a készülék füstöt, furcsa szagot vagy zajt bocsát ki, azonnal kapcsolja ki, húzza ki a tápkábelt, majd forduljon a szervizközpontoz.
 - Ha az eszköz nem működik megfelelően, keresse fel az eladót, vagy a legközelebbi szervizközpontot. NE szerelje szét és ne módosítsa az eszközt engedélyezetlen módon. (Az engedélyezetlen módosításból vagy karbantartásból adódó károkért a vállalat nem vállal felelősséget).
 - Minden csomagolóanyagot őrizzen meg későbbi használatra. Meghibásodás esetén az eszközt eredeti csomagolásában kell visszajuttatnia a gyártóhoz. Ha az eredeti csomagolás nélkül szállítja, az eszköz meghibásodhat, amiért a vállalat nem vállal felelősséget.
 - Tekintve, hogy a készülék az internetre csatlakozva hálózati biztonsági kockázatoknak lehet kitéve, gondoskodjon a személyes adatok védelméről és az adatbiztonságról. Hálózati biztonsági kockázat esetén forduljon hozzánk.
 - Ne feledje, hogy az Ön felelőssége az eszközökhöz kapcsolódó összes jelszó és egyéb biztonsági beállítás megadása, valamint felhasználónevének és jelszavának biztonságos megőrzése.
 - NE érintse közvetlenül ujjával az objektív lencsét, mert az ujjain lévő savas verejték károsítja a lencse felületi bevonatát.
 - NE irányítsa az objektívet erős fényforrás, például a Nap vagy izzólámpa irányába. Az erős fény a készülék végleges károsodását okozhatja.
 - NE töltsé az akkumulátort folyamatosan egy hétnél tovább. A túltöltés lerövidítheti az akkumulátor élettartamát.
 - Ha az akkumulátort hosszú ideig nem használja, az fokozatosan lemerül. Használat előtt töltsé fel.

- Ha az eszköz kivehető akkumulátort tartalmaz, az eszközt és az akkumulátort tárolja külön, ha nem használja.
- Ha az eszközt nem használja, az akkumulátort három havonta fel kell tölteni és le kell meríteni, majd a tároláshoz 60-70%-ig fel kell tölteni.
- A kiselejtezendő akkumulátort a helyi jogszabályoknak és rendeleteknek megfelelően le kell meríteni. Ha nincsenek erre vonatkozó jogszabályok és rendeletek, dobja egy veszélyes hulladékokat tartalmazó edénybe.
- NE szúrja át az akkumulátort, és ne zárja rövidre annak elektródáit, mert ezzel robbanást vagy tüzet okozhat.
- Az akkumulátort tűzbe vagy forró sütőbe tenni, illetve az akkumulátort összezúzni vagy felvágni, mert ez robbanást okozhat.
- **VIGYÁZAT:** Használjon az eszköz által támogatott akkumulátort, különben robbanást okozhat. Ha az akkumulátor megsérült és ki kell cserélni, forduljon az eszköz gyártójához vagy helyi forgalmazójához.
- Ha az eszköz gombelemet tartalmaz, azt tartsa távol a gyermekektől.
- NE tegye ki az akkumulátorcsomagot napfénynek, tűznek vagy túl meleg környezetnek. NE hagyja az akkumulátort rendkívül magas hőmérsékletű környezetben, és ne tegye ki rendkívül alacsony légnyomásnak, mivel az robbanást, illetve gyúlékony folyadékok vagy gáz szivárgását okozhatja.
- Az új és használt elemek gyermekektől elzárva tartandók. Ha az akkumulátorrekesz nem záródik megfelelően, ne használja a terméket, és gyermekektől tartsa elzárva.
- NE szakítsa meg az áramellátást formázás, feltöltés vagy letöltés közben. Ilyen esetben a fájlok sérülhetnek.

©2022 Hangzhou Hikvision Digital Technology Co., Ltd. Wszelkie prawa zastrzeżone.

Opis podręcznika

Podręcznik zawiera instrukcje dotyczące korzystania z produktu i obchodzenia się z nim. Zdjęcia, rysunki, wykresy i pozostałe informacje zamieszczono w tym dokumencie wyłącznie dla celów informacyjnych i opisowych. Informacje zamieszczone w podręczniku mogą ulec zmianie bez powiadomienia w związku z aktualizacjami oprogramowania układowego lub w innych okolicznościach. Najnowsza wersja tego podręcznika jest dostępna w witrynie internetowej firmy Hikvision (<https://www.hikvision.com/>).

Oprócz tego podręcznika należy korzystać z porad specjalistów z działu pomocy technicznej związanej z produktem.

Znaki towarowe

- **HIKVISION** i inne znaki towarowe i logo Hikvision są własnością firmy Hikvision w różnych jurysdykcjach.
- Inne znaki towarowe i logo użyte w podręczniku należą do odpowiednich właścicieli.

Zastrzeżenia prawne

W PEŁNYM ZAKRESIE DOZWOLONYM PRZEZ OBOWIĄZUJĄCE PRAWO TEN PODRĘCZNIK, OPISANY PRODUKT I ZWIĄZANE Z NIM WYPOSAŻENIE ORAZ OPROGRAMOWANIE APLIKACYJNE I UKŁADOWE SĄ UDOSTĘPNIANE BEZ GWARANCJI. FIRMA HIKVISION NIE UDZIELA ŻADNYCH WYRAŹNYCH ANI DOROZUMIANYCH GWARANCJI, TAKICH JAK GWARANCJE DOTYCZĄCE PRZYDATNOŚCI HANDLOWEJ, JAKOŚCI LUB PRZYDATNOŚCI DO OKREŚLONEGO CELU. UŻYTKOWNIK KORZYSTA Z PRODUKTU NA WŁASNE RYZYKO. NIEZALEŻNIE OD OKOLICZNOŚCI FIRMA HIKVISION NIE PONOSI ODPOWIEDZIALNOŚCI ZA STRATY SPECJALNE, NASTĘPCZE, UBOCZNE LUB POŚREDNIE, TAKIE JAK STRATA OCZEKIWANYCH ZYSKÓW Z DZIAŁALNOŚCI BIZNESOWEJ, PRZERWY W DZIAŁALNOŚCI BIZNESOWEJ, USZKODZENIE SYSTEMÓW ALBO STRATA DANYCH LUB DOKUMENTACJI, WYNIKAJĄCE Z NARUSZENIA UMOWY, PRZEWINIENIA (ŁĄCZNIE Z ZANIEDBANIEM), ODPOWIEDZIALNOŚCI ZA PRODUKT LUB INNYCH OKOLICZNOŚCI, ZWIĄZANE Z UŻYCIEM TEGO PRODUKTU, NAWET JEŻELI

FIRMA HIKVISION ZOSTAŁA POINFORMOWANA O MOŻLIWOŚCI WYSTĄPIENIA TAKICH SZKÓD LUB STRAT.

UŻYTKOWNIK PRZYJMUJE DO WIADOMOŚCI, ŻE KORZYSTANIE Z INTERNETU JEST ZWIĄZANE Z ZAGROŻENIAMI DLA BEZPIECZEŃSTWA, A FIRMA HIKVISION NIE PONOSI ODPOWIEDZIALNOŚCI ZA NIEPRAWIDŁOWE FUNKCJONOWANIE, NIEAUTORYZOWANE UJAWNIEŃ POUFNYCH INFORMACJI LUB INNE SZKODY WYNIKAJĄCE Z ATAKU CYBERNETYCZNEGO, ATAKU HAKERA, DZIAŁANIA WIRUSÓW LUB INNYCH ZAGROŻEŃ DLA BEZPIECZEŃSTWA W INTERNECIE. FIRMA HIKVISION ZAPEWNI JEDNAK TERMINOWĄ POMOC TECHNICZNĄ, JEŻELI BĘDZIE TO WYMAGANE.

UŻYTKOWNIK ZOBOWIĄDUJE SIĘ DO KORZYSTANIA Z PRODUKTU ZGODNIE Z PRZEPISAMI I PRZYJMUJE DO WIADOMOŚCI, ŻE JEST ZOBOWIĄZANY DO ZAPEWNIENIA ZGODNOŚCI UŻYCIA PRODUKTU Z PRZEPISAMI. W SZCZEGÓLNOŚCI UŻYTKOWNIK JEST ZOBOWIĄZANY DO KORZYSTANIA Z PRODUKTU W SPOSÓB, KTÓRY NIE NARUSZA PRAW STRON TRZECICH, DOTYCZĄCYCH NA PRZYKŁAD WIZERUNKU KOMERCYJNEGO, WŁASNOŚCI INTELEKTUALNEJ LUB OCHRONY DANYCH I PRYWATNOŚCI. UŻYTKOWNIK NIE BĘDZIE UŻYWAĆ PRODUKTU DO CELÓW ZABRONIONYCH, TAKICH JAK OPRACOWANIE LUB PRODUKCJA BRONI MASOWEGO RAŻENIA ALBO BRONI CHEMICZNEJ LUB BIOLOGICZNEJ ORAZ DZIAŁANIA ZWIĄZANE Z WYBUCHOWYMI MATERIAŁAMI NUKLEARNYMI, NIEBEZPIECZNYM CYKLEM PALIWOWYM LUB ŁAMANIEM PRAW CZŁOWIEKA.

W PRZYPADKU NIEZGODNOŚCI NINIEJSZEGO PODRĘCZNIKA Z OBOWIĄZUJĄCYM PRAWEM, WYŻSZY PRIORYTET BĘDZIE MIAŁO OBOWIĄZUJĄCE PRAWO.

Zalecenia dotyczące bezpieczeństwa

- Urządzenie powinno być użytkowane zgodnie z lokalnymi przepisami i rozporządzeniami. Jeżeli w danej lokalizacji zabronione jest korzystanie z tego urządzenia, należy je wyłączyć.
- Produkt powinien być użytkowany zgodnie z lokalnymi rozporządzeniami dotyczącymi bezpiecznego korzystania z urządzeń elektrycznych.
- Należy korzystać z zasilacza dostarczonego przez markowego producenta. Aby uzyskać więcej informacji dotyczących wymaganego zasilania, należy

skorzystać ze specyfikacji produktu.

- Zalecane jest użycie oddzielnego zasilacza dla każdego urządzenia, ponieważ przeciążenie zasilacza może spowodować przegrzanie lub pożar.
- Przed podłączeniem, instalowaniem lub demontażem urządzenia należy odłączyć zasilanie urządzenia zgodnie z instrukcjami w podręczniku.
- NIE wolno dotykać nieosłoniętych złączy i podzespołów po włączeniu zasilania urządzenia, ponieważ może to spowodować porażenie prądem elektrycznym.
- NIE wolno używać uszkodzonego wyposażenia zasilającego, takiego jak przewody lub zasilacze, ponieważ może to spowodować porażenie prądem elektrycznym, pożar lub wybuch.
- NIE wolno wyłączać zasilania urządzenia przez odłączenie zasilacza. Aby zapobiec utracie danych, należy wyłączać urządzenie zgodnie z zaleceniami producenta, a następnie odłączać przewód zasilający.
- Gniazdo sieci elektrycznej powinno być zainstalowane w łatwo dostępnym miejscu w pobliżu urządzenia.
- Jeżeli zasilacz nie jest używany, należy odłączyć go od źródła zasilania.
- Przed podłączeniem do zasilania należy podłączyć uziemienie.
- Aby zapobiec akumulacji ciepła, należy zapewnić odpowiednią wentylację urządzenia.
- Urządzenie należy przechowywać w suchym, odpowiednio wentylowanym miejscu, w którym nie występują gazy korozyjne, bezpośrednie światło słoneczne i wyposażenie do ogrzewania.
- Nie wolno korzystać z urządzenia w lokalizacji, w której występuje zagrożenie związane z pożarem, wodą lub wybuchem.
- Należy zainstalować urządzenie w miejscu, w którym nie będzie narażone na wyładowania atmosferyczne. Należy zapewnić tłumienie udarów elektrycznych przy otwarciu urządzenia w specjalnych warunkach takich jak szczyt wzgórza, wieża z elementów stalowych lub las.
- Należy chronić urządzenie przed zakłóceniami magnetycznymi.
- Nie wolno instalować urządzenia na powierzchniach lub w miejscach narażonych na wibracje. Ignorowanie tego zalecenia może spowodować uszkodzenie urządzenia.

- NIE wolno dotykać radiatorów, ponieważ może to spowodować oparzenie.
- NIE wolno narażać urządzenia na ekstremalnie wysokie lub niskie temperatury albo wysoką wilgotność. Aby ustalić wymagania dotyczące temperatury i wilgotności, skorzystaj ze specyfikacji urządzenia.
- Nie wolno umieszczać na urządzeniu źródeł nieosłoniętego płomienia, takich jak zapalone świece.
- NIE wolno dotykać ostrych krawędzi lub narożników.
- Nie wolno słuchać odtwarzanego dźwięku przez dłuższy czas przy wysokim poziomie głośności, ponieważ może to spowodować uszkodzenie słuchu.
- Urządzenie może być bezpiecznie użytkowane tylko na wysokości poniżej 2000 metrów nad poziomem morza.
- Nie wolno instalować urządzenia na niestabilnym podłożu. Urządzenie może upaść i spowodować poważne zranienie lub zgon. Zainstaluj wyposażenie zabezpieczające, jeżeli jest to konieczne. Sprawdzaj regularnie.
- Jeżeli urządzenie wydziela dym lub intensywny zapach albo emituje hałas, należy niezwłocznie wyłączyć zasilanie i odłączyć przewód zasilający, a następnie skontaktować się z centrum serwisowym.
- Jeżeli urządzenie nie funkcjonuje prawidłowo, należy skontaktować się ze sklepem, w którym produkt został zakupiony, lub najbliższym centrum serwisowym. NIE wolno demontować ani modyfikować urządzenia w nieautoryzowany sposób (producent nie ponosi odpowiedzialności za problemy wynikające z nieautoryzowanej modyfikacji lub konserwacji).
- Należy zachować opakowanie urządzenia. W przypadku wystąpienia usterki urządzenia należy zwrócić je do zakładu produkcyjnego w oryginalnym opakowaniu. Producent nie ponosi odpowiedzialności za uszkodzenie urządzenia na skutek transportu bez oryginalnego opakowania.
- Należy chronić dane osobowe po połączeniu urządzenia z Internetem. Należy skontaktować się z nami, jeżeli nie można bezpiecznie korzystać z sieci.
- Użytkownik jest zobowiązany do skonfigurowania wszystkich haseł

i ustawień zabezpieczeń urządzenia oraz ochrony własnej nazwy użytkownika i hasła.

- NIE wolno dotykać obiektywu palcami, ponieważ pot o odczynie kwaśnym może spowodować erozję powłoki obiektywu.
- NIE wolno kierować obiektywu na źródło intensywne światła, takie jak słońce lub żarówka. Intensywne światło może spowodować nieodwracalne uszkodzenie urządzenia.
- NIE wolno ładować baterii nieustannie przez ponad tydzień. Przeładowanie może spowodować przedwczesne zużycie baterii.
- Bateria jest stopniowo rozładowywana, jeżeli nie jest używana przez dłuższy czas. Przed użyciem baterii należy ją ponownie naładować.
- Jeżeli urządzenie jest wyposażone w wymienną baterię i nie jest używane, należy przechowywać urządzenie i baterię oddzielnie.
- Jeżeli bateria nie jest używana, musi być ładowana i rozładowywana co trzy miesiące, a przed rozpoczęciem przechowywania baterii należy naładować ją do poziomu 60% – 70%.
- Zużyte baterie należy utylizować zgodnie z lokalnymi przepisami i rozporządzeniami. Jeżeli w danym regionie nie obowiązują odpowiednie przepisy lub rozporządzenia, należy umieścić zużytą baterię w koszu na odpady niebezpieczne.
- NIE wolno przekłuwać baterii ani zwierać jej złączy, ponieważ może to spowodować wybuch lub pożar.
- Wrzucenie baterii do ognia lub rozgrzanego pieca albo zgniecenie lub przecięcie baterii może spowodować wybuch.
- PRZESTROGA: Użycie baterii, która nie jest zgodna z urządzeniem, może spowodować wybuch. Jeżeli bateria jest uszkodzona i konieczna jest jej wymiana, należy skontaktować się z producentem urządzenia lub lokalnym dystrybutorem.
- Jeżeli urządzenie jest wyposażone w baterię pastylkową, należy przechowywać je w miejscu niedostępnym dla dzieci.
- Należy chronić baterie przed światłem słonecznym, ogniem lub innymi źródłami wysokiej temperatury. NIE wolno pozostawiać baterii w lokalizacji, w której występują ekstremalnie wysokie temperatury lub ekstremalnie niskie ciśnienie atmosferyczne, ponieważ może to spowodować wybuch albo wyciek palnej cieczy lub gazu.

- Nowe i zużyte baterie należy przechowywać w miejscu niedostępnym dla dzieci. Jeżeli zasobnik na baterie nie jest prawidłowo zamknięty, należy zrezygnować z użycia produktu i umieścić go w miejscu niedostępnym dla dzieci.
- NIE wolno odłączać zasilania podczas formatowania oraz przekazywania i pobierania plików. Ignorowanie tego zalecenia może spowodować uszkodzenie plików.

©2022 Hangzhou Hikvision Digital Technology Co., Ltd. Toate drepturile rezervate.

Despre acest Manual

Manualul include instrucțiuni pentru utilizarea și gestionarea Produsului. Fotografii, diagramele, imaginile și toate celelalte informații de mai jos sunt doar pentru descriere și explicații. Informațiile conținute în Manualul pot fi modificate, fără notificare prealabilă, din cauza actualizărilor firmware-ului sau din alte motive. Vă rugăm să găsiți cea mai recentă versiune a acestui Manual pe site-ul Hikvision (<https://www.hikvision.com/>).

Vă rugăm să folosiți acest Manual sub îndrumarea și cu asistența unor profesioniști instruiți în domeniul asistenței pentru produs.

Mărci comerciale

- **HIKVISION** și alte mărci comerciale și logo-uri Hikvision sunt proprietățile Hikvision în diferite jurisdicții.
- Alte mărci comerciale și logo-uri menționate sunt proprietățile proprietarilor respectivi.

Disclaimer

ÎN MĂSURA MAXIMĂ PERMISĂ DE LEGISLAȚIA APLICABILĂ, ACEST MANUAL ȘI PRODUSUL DESCRIS, ÎMPREUNĂ CU HARDWARE-UL, SOFTWARE-UL ȘI FIRMWARE-UL SĂU, SUNT FURNIZATE „CA ATARE” ȘI „CU TOATE DEFECTELE ȘI ERORILE”. HIKVISION NU OFERĂ NICIO GARANȚIE, EXPRESĂ SAU IMPLICITĂ, INCLUSIV, DAR FĂRĂ A SE LIMITA LA, COMERCIALIZAREA, CALITATEA SATISFĂCĂTOARE SAU ADECVAREA LA UN ANUMIT SCOP. UTILIZAREA PRODUSULUI DE CĂTRE DVS. ESTE PE PROPRIU RISC. ÎN NICI UN CAZ HIKVISION NU VA FI RESPONSABIL FAȚĂ DE DVS. PENTRU ORICE DAUNE SPECIALE, CONSECVENTE, ACCIDENTALE SAU INDIRECTE, INCLUSIV, PRINTRE ALTELE, DAUNE PENTRU PIERDEREA PROFITURILOR DIN AFACERI, ÎNTRERUPEREA ACTIVITĂȚII SAU PIERDEREA DATELOR, CORUPȚIA SISTEMELOR SAU PIERDEREA DOCUMENTAȚIEI, FIE CĂ SE BAZEAZĂ PE ÎNCĂLCAREA CONTRACTULUI, DELICT (INCLUSIV NEGLIJENȚĂ), RĂSPUNDEREA PRODUSULUI SAU ÎN ALT MOD, ÎN LEGĂTURĂ CU UTILIZAREA PRODUSULUI, CHIAR DACĂ HIKVISION A FOST INFORMAT CU PRIVIRE LA POSIBILITATEA UNOR ASTFEL DE DAUNE SAU PIERDERI.

RECUNOAȘTEȚI CĂ NATURA INTERNETULUI IMPLICĂ RISCURI DE SECURITATE INERENTE, IAR HIKVISION NU ÎȘI ASUMĂ NICIO RESPONSABILITATE PENTRU FUNCȚIONAREA ANORMALĂ, SCURGEREA DE INFORMAȚII PRIVATE SAU ALTE DAUNE REZULTATE DIN ATACURI CIBERNETICE, ATACURI ALE HACKERILOR, INFECȚII CU VIRUȘI SAU ALTE RISCURI DE SECURITATE PE INTERNET; CU TOATE ACESTE, HIKVISION VA OFERI ASISTENȚĂ TEHNICĂ ÎN TIMP UTIL, DACĂ ESTE NECESAR.

SUNTEȚI DE ACORD SĂ UTILIZAȚI ACEST PRODUS ÎN CONFORMITATE CU TOATE LEGILE APLICABILE ȘI SUNTEȚI SINGURUL RESPONSABIL PENTRU A VĂ ASIGURA CĂ UTILIZAREA DVS. ESTE ÎN CONFORMITATE CU LEGISLAȚIA APLICABILĂ. ÎN SPECIAL, SUNTEȚI RESPONSABIL, PENTRU UTILIZAREA ACESTUI PRODUS ÎNTR-UN MOD CARE NU ÎNCALCĂ DREPTURILE TERȚILOR, INCLUSIV, FĂRĂ LIMITARE, DREPTURILE DE PUBLICITATE, DREPTURILE DE PROPRIETATE INTELECTUALĂ SAU PROTECȚIA DATELOR ȘI ALTE DREPTURI DE CONFIDENȚIALITATE. NU VEȚI UTILIZA ACEST PRODUS PENTRU UTILIZĂRI FINALE INTERZISE, INCLUSIV PENTRU DEZVOLTAREA SAU PRODUCEREA DE ARME DE DISTRUGERE ÎN MASĂ, DEZVOLTAREA SAU PRODUCEREA DE ARME CHIMICE SAU BIOLOGICE, ORICE ACTIVITĂȚI ÎN CONTEXTUL ORICĂRUI CICLU NUCLEAR EXPLOZIV SAU NESIGUR AL COMBUSTIBILULUI NUCLEAR SAU ÎN SPRIJINUL OAMENILOR ABUZURI DE DREPTURI.

ÎN EVENTUALITATEA UNUI CONFLICT ÎNTRE ACEST MANUAL ȘI LEGISLAȚIA APLICABILĂ, VA AVEA PRIORITYATE ULTIMA DINTRE ACESTE.

Instrucțiuni de siguranță

- Utilizarea produsului trebuie să se facă în strictă conformitate cu legile și reglementările locale. Vă rugăm să opriți dispozitivul în zona interzisă.
- Utilizarea produsului trebuie să respecte cu strictețe reglementările locale de siguranță electrică.
- Utilizați adaptorul de alimentare furnizat de un producător calificat. Consultați specificațiile produsului pentru cerințele detaliate de alimentare.
- Se recomandă furnizarea unui adaptor de alimentare independent pentru fiecare dispozitiv, deoarece supraîncărcarea adaptorului poate cauza supraîncălzire sau un pericol de incendiu.
- Asigurați-vă că alimentarea a fost deconectată înainte de a conecta,

instala sau dezasambla dispozitivul în modul autorizat, conform descrierii din manual.

- Pentru a evita șocurile electrice, NU atingeți direct contactele și componentele expuse după ce dispozitivul este pornit.
- NU utilizați dispozitive de alimentare deteriorate (de exemplu, cablu, adaptor de alimentare etc.) pentru a evita șocurile electrice, riscul de incendiu și explozia.
- NU întrerupeți direct alimentarea cu energie electrică pentru a opri dispozitivul. Închideți dispozitivul în mod normal și apoi deconectați cablul de alimentare pentru a evita pierderea datelor.
- Priza de curent trebuie să fie instalată în apropierea echipamentului și trebuie să fie ușor accesibilă.
- Asigurați-vă că sursa de alimentare a fost deconectată în cazul în care adaptorul de alimentare este inactiv.
- Conectați-l la pământ înainte de a-l conecta la sursa de alimentare.
- Pentru a evita acumularea de căldură, este necesară o bună ventilație pentru un mediu de funcționare adecvat.
- Depozitați dispozitivul într-un mediu uscat, bine ventilat, fără gaze corozive, fără lumină solară directă și fără surse de încălzire.
- Evitați focul, apa și mediul exploziv atunci când utilizați dispozitivul.
- Instalați dispozitivul în așa fel încât să puteți evita loviturile de trăsnet. Furnizați un supresor de supratensiune la deschiderea de admisie a echipamentului în condiții speciale, cum ar fi vârful muntelui, turnul de fier și pădurea.
- Țineți dispozitivul departe de interferența magnetică.
- Evitați instalarea dispozitivului pe suprafețe sau locuri cu vibrații. Nerespectarea acestei prevederi poate cauza deteriorarea dispozitivului.
- NU atingeți componenta de disipare a căldurii pentru a evita arsurile.
- NU expuneți dispozitivul la medii extrem de calde, reci sau umede. Pentru cerințele privind temperatura și umiditatea, consultați specificațiile dispozitivului.
- Nu trebuie plasate pe echipament surse de flacără goală, cum ar fi lumânările aprinse.
- NU atingeți marginile ascuțite sau colțurile.
- Pentru a preveni posibilele leziuni auditive, NU ascultați la niveluri de

- volum ridicat pentru perioade lungi de timp.
- Dispozitivul poate fi utilizat în siguranță doar în regiunea situată sub 2.000 de metri deasupra nivelului mării.
 - Nu așezați niciodată echipamentul într-un loc instabil. Echipamentul poate cădea, provocând vătămări corporale grave sau chiar moartea. Instalați echipamentul de protecție de siguranță dacă este necesar. Verificați cu regularitate.
 - Dacă de la dispozitiv apar fum, miros sau zgomot, opriți imediat alimentarea, deconectați cablul de alimentare și contactați centrul de service.
 - Dacă dispozitivul nu poate funcționa corect, contactați magazinul de unde l-ați cumpărat sau cel mai apropiat centru de service. NU dezamblați sau modificați dispozitivul în mod neautorizat (Pentru problemele cauzate de modificarea sau întreținerea neautorizată, compania nu își asumă nicio responsabilitate).
 - Păstrați toate ambalajele după ce le despachetați pentru utilizare ulterioară. În caz de defecțiune, trebuie să returnați dispozitivul la fabrică cu ambalajul original. Transportul fără ambalajul original poate duce la deteriorarea dispozitivului, iar compania nu își asumă nicio responsabilitate.
 - Vă rugăm să asigurați protecția informațiilor personale și securitatea datelor, deoarece dispozitivul se poate confrunta cu probleme de securitate a rețelei atunci când este conectat la internet. Contactați-ne în cazul în care apar riscuri de securitate a rețelei.
 - Vă rugăm să înțelegeți că aveți responsabilitatea de a configura toate parolele și alte setări de securitate ale dispozitivului și de a vă păstra numele de utilizator și parola.
 - NU atingeți direct lentila cu degetele în cazul în care transpirația acidă a degetelor erodează stratul de suprafață al lentilei.
 - NU îndreptați obiectivul către lumina puternică, cum ar fi soarele sau lampa cu incandescență. Lumina puternică poate provoca daune fatale dispozitivului.
 - NU încărcați bateria în mod continuu mai mult de o săptămână. Supraîncărcarea poate scurta durata de viață a bateriei.
 - Bateria se va descărca treptat dacă nu este utilizată pentru o perioadă

lungă de timp. Aceasta trebuie reîncărcată înainte de utilizare.

- Dacă dispozitivul conține o baterie demontabilă, depozitați dispozitivul și bateria separat dacă nu este utilizat.
- Bateria trebuie încărcată și descărcată la fiecare trei luni dacă nu este utilizată și reîncărcată până la un procent de 60% până la 70% din putere pentru a fi stocată.
- Bateria casată trebuie să fie eliminată în conformitate cu legile și reglementările locale. Dacă nu există legi sau reglementări corespunzătoare, aruncați-o într-un coș de gunoi periculos.
- NU străpungeți bateria și NU scurtați electrozii, pentru a nu provoca explozie sau pericol de incendiu.
- NU aruncați bateria în foc sau într-un cuptor încins și nici nu zdrobiți sau tăiați mecanic bateria, ceea ce poate duce la o explozie.
- ATENȚIE: Vă rugăm să folosiți bateria specifică acceptată de dispozitiv, în caz contrar poate provoca explozie. Dacă bateria este deteriorată și trebuie schimbată, contactați producătorul dispozitivului sau distribuitorul local.
- Dacă dispozitivul conține o baterie cu buton, păstrați-o departe de copii.
- NU expuneți setul de baterii sau combinația de baterii la lumina soarelui, la foc sau într-un mediu supraîncălzit similar. NU lăsați bateria într-un mediu înconjurător cu temperatură extrem de ridicată și NU supuneți bateria la o presiune extrem de scăzută a aerului, ceea ce poate duce la o explozie sau la scurgerea de lichid sau gaz inflamabil.
- Păstrați bateriile noi și cele folosite departe de copii. Dacă compartimentul pentru baterii nu se închide bine, nu mai utilizați produsul și țineți-l departe de copii.
- NU deconectați alimentarea în timpul formatării, încărcării și descărcării. Sau fișierele pot fi deteriorate.

©2022 Hangzhou Hikvision Digital Technology Co., Ltd. Všetky práva vyhradené.

Informácie o tomto návode

Táto príručka obsahuje pokyny na používanie a správu produktu. Obrázky, grafy, nákresy a všetky ďalšie informácie, ktoré sú v ňom uvedené, slúžia len na opis a vysvetlenie. Informácie uvedené v návode sa môžu zmeniť bez predchádzajúceho upozornenia v dôsledku aktualizácií firmvéru alebo iných príčin. Najnovšiu verziu tohto návodu nájdete na webovej stránke spoločnosti Hikvision (<https://www.hikvision.com/>).

Používajte tento návod v súlade s pokynmi a radami odborníkov, ktorí sú vyškolení na obsluhu produktu.

Ochranné známky

- **HIKVISION** a iné ochranné známky a logá spoločnosti Hikvision sú vlastníctvom spoločnosti Hikvision v rôznych jurisdikciách.
- Iné ochranné známky a logá sú vlastníctvom príslušných majiteľov.

Odmietnutie zodpovednosti

V MAXIMÁLNO M MOŽNOM ROZSAHU, KTORÝ POVOĽUJÚ PRÍSLUŠNÉ PRÁVNE PREDPISY, SA TÁTO PRÍRUČKA A OPÍSANÝ PRODUKT SPOLU S JEHO HARDVÉROM, SOFTVÉROM A FIRMVÉROM, DODÁVAJÚ V STAVE „AKO SÚ“ A „SO VŠETKÝMI PORUCHAMI A CHYBAMI“. SPOLOČNOSŤ HIKVISION NEPOSKYTUJE ŽIADNE VÝSLOVNÉ ANI PREDPOKLADANÉ ZÁRUKY, OKREM INÉHO VRÁTANE ZÁRUKY PREDAJNOSTI, USPOKOJIVEJ KVALITY ALEBO VHODNOSTI NA KONKRÉTNY ÚČEL. POUŽÍVANIE PRODUKTU JE NA VAŠE VLASTNÉ RIZIKO. SPOLOČNOSŤ HIKVISION V ŽIADNOM PRÍPADE NENESIE ZODPOVEDNOSŤ ZA ŽIADNE OSOBITNÉ, NÁSLEDNÉ, NÁHODNÉ ALEBO NEPRIAME ŠKODY, OKREM INÉHO VRÁTANE ŠKÔD Z UŠLÉHO PODNIKATEĽSKÉHO ZISKU, PRERUŠENIA PODNIKANIA, STRATY ÚDAJOV, POŠKODENIA SYSTÉMOV ALEBO STRATY DOKUMENTÁCIE, ČI UŽ NA ZÁKLADE PORUŠENIA ZMLUVY, PREČINU (VRÁTANE NEDBALOSTI), ZODPOVEDNOSTI ZA PRODUKT ALEBO INAK V SÚVISLOSTI S POUŽÍVANÍM PRODUKTU, A TO ANI V PRÍPADE, AK BOLA SPOLOČNOSŤ HIKVISION UPOZORNENÁ NA MOŽNOSŤ TAKÝCHTO ŠKÔD.

UZNÁVATE, ŽE POVAHA INTERNETU UMOŽŇUJE INHERENTNÉ BEZPEČNOSTNÉ RIZIKÁ A SPOLOČNOSŤ HIKVISION NENESIE ŽIADNU

ZODPOVEDNOSŤ ZA NEŠTANDARDNÚ PREVÁDZKU, ÚNIK OSOBNÝCH ÚDAJOV ANI ZA INÉ ŠKODY V DÔSLEDKU KYBERNETICKÉHO ÚTOKU, HAKERSKÉHO ÚTOKU, VÍRUSOVEJ INFEKCIE ALEBO INÝCH BEZPEČNOSTNÝCH RIZÍK SIETE INTERNET; V PRÍPADE POTREBY VŠAK SPOLOČNOSŤ HIKVISION POSKYTNE VČASNÚ TECHNICKÚ PODPORU.

SÚHLASÍTE S POUŽÍVANÍM TOHTO PRODUKTU V SÚLADE SO VŠETKÝMI PRÍSLUŠNÝMI ZÁKONMI A NESIETE VÝHRADNÚ ZODPOVEDNOSŤ ZA ZABEZPEČENIE, ABY VAŠE POUŽÍVANIE BOLO V SÚLADE S PRÍSLUŠNÝMI ZÁKONMI. STE OBZVLÁŠŤ ZODPOVEDNÍ ZA POUŽÍVANIE TOHTO PRODUKTU SPÔSOBOM, KTORÝ NEPORUŠUJE PRÁVA TRETÍCH STRÁN, OKREM INÉHO PRÁVA PUBLICITY, PRÁVA DUŠEVNÉHO VLASTNÍCTVA, PRÁVA NA OCHRANU ÚDAJOV A INÉ PRÁVA NA OCHRANU SÚKROMIA. TENTO PRODUKT NESMIETE POUŽÍVAŤ NA ŽIADNE ZAKÁZANÉ ÚČELY VRÁTANE VÝVOJA ALEBO VÝROBY ZBRANÍ HROMADNÉHO NIČENIA, VÝVOJA ALEBO VÝROBY CHEMICKÝCH ALEBO BIOLOGICKÝCH ZBRANÍ, AKÝCHKOLVEK AKTIVÍT V SÚVISLOSTI S AKOUKOLVEK JADROVOU VÝBUŠNINOU ALEBO NEBEZPEČNÝM CYKLOM JADROVÉHO PALIVA, ALEBO NA PODPORU ZNEUŽÍVANIA ĽUDSKÝCH PRÁV.

V PRÍPADE AKÉHOKOLVEK NESÚLADU MEDZI TOUTO PRÍRUČKOU A PRÍSLUŠNÝMI PRÁVNÝMI PREDPISMI MAJÚ PREDNOSŤ PRÍSLUŠNÉ PRÁVNE PREDPISY.

Bezpečnostné pokyny

- Používanie produktu musí byť v prísnom súlade s miestnymi zákonmi a predpismi. V zakázanej oblasti produkt vypnite.
- Používanie produktu musí byť v prísnom súlade s miestnymi elektroinštalačnými bezpečnostnými predpismi.
- Používajte napájací adaptér dodaný oprávneným výrobcom. Podrobné požiadavky na napájanie nájdete v špecifikácii výrobku.
- Pre každé zariadenie sa odporúča zabezpečiť samostatný napájací adaptér, pretože preťaženie adaptéra môže spôsobiť prehriatie alebo požiar.
- Skôr, ako vykonávate zapojenie, montáž alebo demontáž zariadenia, a to len schváleným spôsobom podľa popisu v príručke, skontrolujte, či je odpojené napájanie.
- Keď je zariadenie pod napätím, NEDOTÝKAJTE sa priamo odkrytých

- kontaktov a komponentov, aby nedošlo k úrazu elektrickým prúdom.
- **NEPOUŽÍVAJTE** poškodené napájacie zariadenia (napr. kábel, sieťový adaptér atď.), aby ste predišli úrazu elektrickým prúdom, nebezpečenstvu požiaru a výbuchu.
 - Zariadenie **NEVYPÍNAJTE** tak, že priamo vypnete napájanie. Zariadenie vypnite normálne a potom odpojte napájací kábel, aby nedošlo k strate údajov.
 - Zásuvka sa musí nainštalovať v blízkosti zariadenia a musí byť ľahko dostupná.
 - Keď je napájací adaptér nečinný, odpojte ho.
 - Zariadenie pred pripojením ku zdroju napájania pripojte k zemi.
 - Aby sa predišlo hromadeniu tepla, je potrebné dobré vetranie správneho prevádzkového prostredia.
 - Zariadenie skladujte v suchom a dobre vetranom prostredí bez korozívnych plynov, bez priameho slnečného žiarenia a bez zdroja tepla.
 - Zariadenie pri používaní chráňte pred ohňom, vodou a výbušným prostredím.
 - Zariadenie inštalujte len takým spôsobom, ktorý vylučuje zásahy bleskov. V nezvyčajných podmienkach, napríklad na vrchole hory, na kovovej veži alebo v lese, zabezpečte vstupný otvor zariadenia ochranou proti prepätiu.
 - Zariadenie chráňte pred magnetickým rušením.
 - Zariadenie nemontujte na plochy alebo miesta, ktoré vibrujú. Nedodržaním tohto pokynu môžete spôsobiť poškodenie zariadenia.
 - **NEDOTÝKAJTE** sa súčasti odvádzajúcej teplo, aby nedošlo k popáleniu.
 - Zariadenie **NEVYSTAVUJTE** extrémne teplému, studenému alebo vlhkému prostrediu. Požiadavky na teplotu a vlhkosť sú uvedené v technických údajoch zariadenia.
 - Na zariadenie sa nesmú umiestňovať žiadne zdroje otvoreného ohňa, napríklad zapálené sviečky.
 - **NEDOTÝKAJTE SA** ostrých hrán alebo rohov.
 - Aby nedošlo k prípadnému poškodeniu sluchu, nepočúvajte dlhodobo zvuk s vysokou hlasitosťou.
 - Toto zariadenie sa môže bezpečne používať iba v oblasti s nadmorskou výškou nižšou ako 2 000 metrov.

- Zariadenie nikdy neumiestňujte na nestabilné miesto. Zariadenie môže spadnúť, v dôsledku čoho môže dôjsť k vážnemu zraneniu alebo usmrteniu. V prípade potreby nainštalujte ochranné bezpečnostné vybavenie. Vykonávajte pravidelnú kontrolu.
- Ak zo zariadenia vychádza dym, zápach alebo hluk, ihneď vypnite napájanie, odpojte napájací kábel a obráťte sa na servisné stredisko.
- Ak zariadenie nefunguje správne, obráťte sa na obchod, kde ste ho zakúpili, alebo na najbližšie servisné stredisko. Zariadenie NIKDY nerozoberajte ani neupravujte neoprávneným spôsobom (spoločnosť nebude niesť žiadnu zodpovednosť za problémy spôsobené neoprávnenou úpravou alebo údržbou).
- Po rozbalení si všetky obaly odložte na budúce použitie. V prípade výskytu poruchy bude potrebné, aby ste zariadenie vrátili výrobcovi v pôvodných obaloch. Pri preprave bez pôvodného obalu sa zariadenie môže poškodiť a spoločnosť za to neponesie žiadnu zodpovednosť.
- Po pripojení zariadenia na internet chráňte osobné údaje, pretože môže dôjsť k ohrozeniu zariadenia v dôsledku problémov so zabezpečením siete. Informujte nás, ak sa objavia riziká súvisiace so zabezpečením siete.
- Upozorňujeme, že ste zodpovední za konfiguráciu všetkých hesiel a ďalších bezpečnostných nastavení zariadenia a za uchovanie používateľského mena a hesla.
- Prstami sa NEDOTÝKAJTE priamo objektívu, pretože kyslý pot z prstov narúša povrchovú vrstvu šošovky.
- Objektív NESMERUJTE na silné svetlo, ako je slnko alebo žiarovka. Silné svetlo môže spôsobiť kritické poškodenie zariadenia.
- NENABÍJAJTE batériu nepretržite dlhšie ako týždeň. Prebíjanie môže skrátiť životnosť batérie.
- V prípade dlhšej doby nepoužívania sa batéria bude postupne vybíjať. Pred použitím je potrebné ju znova nabiť.
- Ak zariadenie obsahuje vyberateľnú batériu, skladujte zariadenie a batériu oddelene v čase, keď sa nepoužívajú.
- Ak sa batéria nepoužíva, musí sa každé tri mesiace nabiť a vybiť a pri skladovaní musí byť nabitá na 60 % až 70 %.
- Vyradená batéria sa musí zlikvidovať v súlade s miestnymi právnymi

predpismi a nariadeniami. Ak nemožno postupovať podľa zodpovedajúcich právnych predpisov alebo nariadení, odhodte ju do kontajnera na nebezpečný odpad.

- Batériu **NEPREPICHUJTE** ani neskratujte jej elektródy, inak hrozí výbuch alebo požiar.
- Nevkladajte do ohňa alebo horúcej rúry ani ju mechanicky nedrvtite ani nerezte, pretože by to mohlo spôsobiť výbuch.
- **VÝSTRAHA:** Používajte konkrétnu batériu, ktorú zariadenie podporuje, inak môže dôjsť k výbuchu. Ak je batéria poškodená a je potrebné ju vymeniť, obráťte sa na výrobcu zariadenia alebo miestneho distribútora.
- Ak zariadenie obsahuje gombíkovú batériu, uchovávajte ju mimo dosahu detí.
- Batériu alebo súpravu batérií **NEVYSTAVUJTE** slnečnému žiareniu, ohňu ani podobnému prostrediu s vysokou teplotou. **NENECHÁVAJTE** batériu batériu v prostredí s extrémne vysokou okolitou teplotou ani nevystavujte batériu extrémne nízkemu tlaku vzduchu, mohlo by to viesť k výbuchu alebo úniku horľavých kvapalín alebo plynov.
- Nové a použité batérie uchovajte mimo dosahu detí. Ak sa priečinok batérie nedá bezpečne zavrieť, prestaňte produkt používať a uchovajte ho mimo dosahu detí.
- Počas formátovania, nahrávania a sťahovania **NEODPÁJAJTE** napájanie. V opačnom prípade sa môžu poškodiť súbory.

မူပိုင်ခွင့်ရယူထားသည်။

ဤလမ်းညွှန်အကြောင်း

ဤလမ်းညွှန်တွင် ထုတ်ကုန်ပစ္စည်းအား အသုံးပြုခြင်းနှင့် စီမံခြင်းဆိုင်ရာ ညွှန်ကြားချက်များ ပါရှိသည်။ ဤလမ်းညွှန်ပါ ရုပ်ပုံများ၊ ပုံပြကားချပ်များ၊ ဓာတ်ပုံများနှင့် အခြားသတင်းအချက်အလက် အားလုံးသည် ဖော်ပြရန်၊ ရှင်းပြရန်အတွက်သာ ထည့်သွင်းထားခြင်း ဖြစ်ပါသည်။ ဤလမ်းညွှန်ပါ သတင်းအချက်အလက်များကို ဖမ်းဝဲ အပ်ဒိပ်လုပ်ခြင်းကြောင့်ဖြစ်စေ၊ အခြားအကြောင်းရင်းများကြောင့်ဖြစ်စေ ကြိုတင်အသိပေးခြင်း မရှိဘဲ ပြောင်းလဲနိုင်သည်။ ဤလမ်းညွှန်၏ နောက်ဆုံးရလဒ်များကို (<https://www.hikvision.com/>) Hikvision အင်တာနက်စာမျက်နှာတွင် ရနိုင်ပါသည်။

ယခုထုတ်ကုန်ပစ္စည်းအားကူညီထောက်မပရာတွင် လေ့ကျင့်မှုရရှိထားသော ကျွမ်းကျင်သူများ၏ လမ်းညွှန်မှုနှင့် အထောက်အပံ့တို့နှင့်အညီ ဤလမ်းညွှန်ကို အသုံးပြုပါ။

ကုန်ပစ္စည်း အမှတ်တံဆိပ်များ

- **HIKVISION** နှင့် အခြား Hikvision ၏ ကုန်ပစ္စည်း အမှတ်တံဆိပ်များနှင့် လိုဂိုများသည် အမျိုးမျိုးသော တရားစီရင်ပိုင်ခွင့်များတွင် Hikvision ၏ ပိုင်ဆိုင်မှုများ ဖြစ်သည်။
- ဖော်ပြထားသည့် အခြား ကုန်ပစ္စည်း အမှတ်တံဆိပ်များနှင့် လိုဂိုများသည် ၎င်းတို့၏ သက်ဆိုင်ရာ ပိုင်ရှင်များ၏ ပိုင်ဆိုင်မှုများ ဖြစ်ကြပါသည်။

ငြင်းဆိုချက်

အကျုံးဝင်သည့် သက်ဆိုင်သောဥပဒေက ခွင့်ပြုထားသည့် အမြင့်ဆုံး အတိုင်းအတာဖြင့် ဤလက်စွဲစာအုပ်နှင့် ဖော်ပြထားသော ထုတ်ကုန်ကို ၎င်း၏ စက်ပစ္စည်းများ၊ ဆော့ဖ်ဝဲနှင့် ဖမ်းဝဲများနှင့်အတူ “ယင်းအတိုင်း” နှင့်

“အမှားအယွင်းများအားလုံးနှင့်အတူ” ဖော်ပြထားသည်။ HIKVISION သည် ကုန်သွယ်မှု၊ ကုန်သွယ်နိုင်စွမ်း၊ ကျေနပ်လောက်ဖွယ် အရည်အသွေး၊ သို့မဟုတ် သီးခြားရည်ရွယ်ချက် တစ်စုံတစ်ခုအတွက် ကြံ့ခိုင်မှုများ မရှိခြင်း အပါအဝင် မည်သည့် အာမခံချက်များကို အတိအလင်း ဖြစ်စေ သွယ်ဝိုက်၍ ဖြစ်စေ ပေးထားခြင်း မရှိပါ။ ကုန်ပစ္စည်းအား အသုံးပြုပါက သင့်ဘာသာသင် တာဝန်ယူ ရမည်။ မည်သည့်အခြေအနေတွင်မဆို စာချုပ်ချိုးဖောက်မှုကြောင့်ဖြစ်စေ၊ အကျိုးပျက်စီး၍ဖြစ်စေ (ပေါ့လျော့မှု အပါအဝင်)၊ ထုတ်ကုန်ပစ္စည်း ပြဿနာ ကြောင့်ဖြစ်စေ၊ သို့မဟုတ်ပါက ဤထုတ်ကုန်ပစ္စည်းအား အသုံးပြုမှုကြောင့် ဖြစ်စေ စီးပွားရေးလုပ်ငန်း အကျိုးအမြတ် ဆုံးရှုံးမှု သို့မဟုတ် အချက်အလက် ဆုံးရှုံးမှု၊ စနစ်များ ယိုယွင်းပျက်စီးမှု သို့မဟုတ် စာရွက်စာတမ်း ပျက်စီး ပျောက်ဆုံးမှုကြောင့် ထိခိုက်မှုများ အပါအဝင် အထူးတလည်၊ အကျိုးဆက်စပ်၍၊ မတော်တဆ သို့မဟုတ် တိုက်ရိုက် ထိခိုက်မှုများအတွက် ထိုထိခိုက်မှု သို့မဟုတ် ဆုံးရှုံးမှုများအကြောင်း HIKVISION အား အကြံပြု အသိပေးပြီး ဖြစ်စေကာမူ HIKVISION မှ တာဝန်ယူမည် မဟုတ်ပါ။

အင်တာနက် သဘောသဘာဝအရ တည်ရှိဆဲ လုံခြုံရေး ဘေးအန္တရာယ်များ ပေးနိုင်သည်ကို သင် အသိအမှတ်ပြုပြီး ပုံမှန်မဟုတ်သော လုပ်ငန်းလည်ပတ်မှု၊ ပုဂ္ဂိုလ်ရေးဆိုင်ရာ အချက်အလက် ပေါက်ကြားမှု သို့မဟုတ် ဆိုင်ဘာ တိုက်ခိုက်မှုများ၊ ဟက်ကာ တိုက်ခိုက်မှုများ၊ ဝိုင်းရပ်စ် ကူးစက်မှု သို့မဟုတ် အခြား အင်တာနက် လုံခြုံရေး အန္တရာယ်များ၏ ရလဒ်အဖြစ် ဖြစ်ပေါ်လာသော အခြားပျက်စီးမှုများ၊ အပေါ် HIKVISION သည် တာဝန်ယူလိမ့်မည်မဟုတ်ပါ။ သို့ရာတွင် HIKVISION သည် လိုအပ်ပါက နည်းပညာပံ့ပိုးမှုကို အချိန်နှင့် တစ်ပြေးညီပေးသွားမည်။

သင်သည် အကျိုးဝင်သော ဥပဒေများနှင့် အညီ ဤကုန်ပစ္စည်းကို အသုံးပြုရန် သဘောတူညီပြီး သင်၏ အသုံးပြုမှုသည် အကျိုးဝင်သော ဥပဒေနှင့် ကိုက်ညီစေရန် သင်က လုံးဝ တာဝန်ခံရမည် ဖြစ်သည်။ အထူးသဖြင့် သင်သည် ဤကုန်ပစ္စည်းကို အသုံးပြုရာတွင် အများပြည်သူ၏ အခွင့်အရေးများ၊

အသိပညာ ပိုင်ဆိုင်မှု အခွင့်အရေးများ သို့မဟုတ် အချက်အလက် ကာကွယ်ရေး နှင့် အခြား ပုဂ္ဂိုလ်ရေး ဆိုင်ရာ အချက်အလက် လုံခြုံမှု အခွင့်အရေးများ အပါအဝင် ဖြစ်သော်လည်း ယင်းတို့သာ အကန့်အသတ်မဟုတ်ဘဲ အပြင်အပ လူပုဂ္ဂိုလ် များ၏ အခွင့်အရေးများကို ချိုးဖောက်သော ပုံစံဖြင့် အသုံးပြုခြင်း မပြုရန် သင့်တွင် တာဝန်ရှိသည်။ လူ့အစုအပြုံလိုက် သေကြေပျက်စီးစေနိုင်သော လက်နက်များ တီထွင် ဖန်တီးခြင်း သို့မဟုတ် ထုတ်လုပ်ခြင်း၊ ဓာတု သို့မဟုတ် ဇီဝ လက်နက်များ တီထွင်ဖန်တီးခြင်း သို့မဟုတ် ထုတ်လုပ်ခြင်း၊ မည်သည့် ပေါက်ကွဲစေတတ်သော နျူးကလီးယား လက်နက် သို့မဟုတ် ဘေးကင်းလုံခြုံမှု မရှိသော နျူးကလီးယား လောင်စာ သံသရာတို့နှင့် သက်ဆိုင်သော အခြေအနေတွင် သို့မဟုတ် လူ့အခွင့်အရေး ချိုးဖောက်မှုကို ပံ့ပိုးသော လုပ်ဆောင်မှု တစ်စုံတရာ တို့ အပါအဝင် မည်သည့် အဆုံးသတ် အသုံးပြုမှု အတွက်ကိုမဆို သင်သည် ဤကုန်ပစ္စည်းကို အသုံးပြုခြင်း မပြုရပါ။

ဤလမ်းညွှန်နှင့် သက်ဆိုင်ရာ ဥပဒေတို့အကြား ကွဲလွဲမှုများ ရှိခဲ့ပါက ဥပဒေပါ ပြဌာန်းချက်ကိုသာ အတည်ယူရမည်။

ဘေးကင်းလုံခြုံရေး ညွှန်ကြားချက်များ

- ဤထုတ်ကုန်ပစ္စည်းအား အသုံးပြုရာတွင် နယ်မြေတွင်း ဥပဒေများနှင့် စည်းကမ်းချက်များနှင့် အတိအကျ ကိုက်ညီရမည်။ တားမြစ်ထားသည့် နေရာများ၌ ဤကိရိယာကို ပိတ်ထားပါ။
- ဤထုတ်ကုန်ပစ္စည်းအား အသုံးပြုရာတွင် နယ်မြေတွင်း လျှပ်စစ်ပစ္စည်းဆိုင်ရာ ဘေးကင်းလုံခြုံရေး စည်းကမ်းချက်များနှင့် အတိအကျ ကိုက်ညီရမည်။
- အရည်အချင်း ပြည့်မီသည့် ပစ္စည်းထုတ်လုပ်သူမှ ထောက်ပံ့ပေးထားသော အားသွင်းကြိုးကို အသုံးပြုပါ။ ပါဝါ လိုအပ်ချက်ဆိုင်ရာ အသေးစိတ်အတွက် ထုတ်ကုန် သတ်မှတ်ချက်များကို ကိုးကားပါ။
- အဒပ်ပတာ ဝန်ပိုဆွဲရလျှင် အပူလွန်ကဲခြင်း သို့မဟုတ် မီးလောင်ခြင်းများ ဖြစ်နိုင်သည့်အတွက် ကိရိယာ တစ်ခုစီအတွက် အားသွင်းကြိုးတစ်ခုစီ

သီးခြားခွဲသုံးသင့်ပါသည်။

- ကိရိယာကို လက်စွဲစာစောင်တွင် ဖော်ပြထားသည့်အတိုင်း ခွင့်ပြုပေးထားသည့် နည်းလမ်းအလိုက် ဝါယာချိတ်သွယ်ခြင်း၊ တပ်ဆင်ခြင်း သို့မဟုတ် ဖြုတ်ခြင်းများ မလုပ်မီတွင် ပါဝါဖြုတ်ထားပါ။
- လျှပ်စစ်ရှော့ခ် မဖြစ်စေရန်အတွက် ကိရိယာအား ပါဝါချိတ်ပြီးနောက်တွင် ပေါ်နေသည့် ငုတ်များနှင့် အစိတ်အပိုင်းများကို တိုက်ရိုက်ထိကိုင်ခြင်း မလုပ်ပါနှင့်။
- လျှပ်စစ်ရှော့ခ်ဖြစ်ခြင်း၊ မီးဘေးအန္တရာယ်နှင့် ပေါက်ကွဲမှုများမှ ရှောင်ရှားနိုင်ရန် အတွက် ပျက်စီးနေသော ပါဝါထောက်ပံ့ ကိရိယာများ (ဥပမာ ကောဘယ်ကြိုး၊ အားသွင်းကြိုးစသည်တို့ ပျက်စီးနေသည့်) ကို လုံးဝအသုံးမပြုပါနှင့်။
- ကိရိယာကို ပိတ်ရန်အတွက် ပါဝါတိုက်ရိုက် လုံးဝမဖြုတ်ပါနှင့်။ ဒေတာဆုံရုံးမှု မဖြစ်စေရန်အတွက် ကိရိယာကို ပုံမှန်ပိတ်ပြီးမှသာ ပါဝါကြိုးကို ဖြုတ်ပေးပါ။
- ပလပ်ပေါက်ကို ကိရိယာအနီးတွင် တပ်ဆင်ထားရမည်ဖြစ်ပြီး အလွယ်တကူ ထိုးချိတ်နိုင်ရမည် ဖြစ်သည်။
- အားသွင်းကြိုးသည် ရပ်သွားခြင်း ဖြစ်နေလျှင် ပါဝါထောက်ပံ့မှုမှ ဖြုတ်ထားပါ။
- ပါဝါ ဖြန့်ဝေမှုနှင့် မဆက်သွယ်မီ မြေစိုက်အပ်ကြိုးကို ဆက်သွယ်ပါ။
- အပူစုဆောင်းမှုမှ ရှောင်ရှားနိုင်ရန်အတွက် အသုံးပြုသည့် ပတ်ဝန်းကျင် သင့်လျော်ကောင်းမွန်စေရန် လေဝင်လေထွက်ကောင်းရန် လိုအပ်ပါသည်။
- ကိရိယာကို ခြောက်သွေ့သည့်၊ လေဝင်လေထွက်ကောင်းသည့်၊ တိုက်စား ဓာတ်ငွေ့လွတ်ကင်းသည့်၊ နေရောင်တိုက်ရိုက်မထိသည့်၊ အပူရင်းမြစ် မရှိသည့် ပတ်ဝန်းကျင်တစ်ခုတွင် သိုလှောင်သိမ်းဆည်းပါ။
- ဤကိရိယာကို အသုံးပြုရာတွင် မီး၊ ရေနနှင့် ပေါက်ကွဲပစ္စည်းများနှင့် နီးသည့် ပတ်ဝန်းကျင်များကို ရှောင်ကျဉ်ပါ။
- မိုးကြိုးပစ်ခြင်းမှ ရှောင်ရှားနိုင်စေသည့် နည်းလမ်းဖြင့် ကိရိယာကို တပ်ဆင်ပါ။ တောင်ထိပ်၊ သံတာဝါတိုင်နှင့် သစ်တောများကဲ့သို့ အထူး အခြေအနေများအောက်တွင် ကိရိယာ၏ အဝင်ပေါက်တွင် ရုတ်တရက်

လှုပ်ရှားမှု အထိန်းကို ထည့်ပေးပါ။

- ကိရိယာကို သံလိုက်လမ်းကြောင်း အနှောင့်အယှက်များမှ လွတ်ကင်းရာတွင် ထားပါ။
- တုန်ခါနေမည့် မျက်နှာပြင်များ သို့မဟုတ် နေရာများတွင် ကိရိယာ တပ်ဆင်ခြင်းမှ ရှောင်ကျဉ်ပါ။ ၎င်းအချက်ကို မလိုက်နာခဲ့ပါက ကိရိယာ ပျက်စီးနိုင်ပါသည်။
- အပူမလောင်စေရန်အတွက် အပူဖယ်ထုတ်သည့် အစိတ်အပိုင်းကို မကိုင် ပါနင့်။
- ကိရိယာကို အလွန်ပူသော၊ အေးသော သို့မဟုတ် စိုထိုင်းသော ပတ်ဝန်းကျင် တို့တွင် မထားပါနင့်။ အပူချိန်နှင့် စိုထိုင်းဆ လိုအပ်ချက်များအတွက် ကိရိယာဆိုင်ရာ အသေးစိတ်အချက်များတွင် ရှုပါ။
- မီးထွန်းထားသည့် ဖယောင်းတိုင်များ ကဲ့သို့သော အကာအကွယ်မရှိသည့် မီးအရင်းအမြစ်များကို ကိရိယာအပေါ်တွင် မထားရပါ။
- ချွန်မြသော အစွန်းများ သို့မဟုတ် ထောင့်များကို မထိပါနင့်။
- အကြားအာရုံ ထိခိုက်မှု မဖြစ်စေရန်အတွက် အသံကျယ်ကျယ်ဖြင့် အချိန်အတန်ကြာ နားမထောင်ပါနင့်။
- စက်ကို ပင်လယ်ရေမျက်နှာပြင်အထက် မီတာ ၂,၀၀၀ အောက်ရှိဒေသတွင်သာ အန္တရာယ်ကင်းစွာ သုံးစွဲနိုင်သည်။
- ကိရိယာကို မတည်ငြိမ်သော နေရာများတွင် မည်သည့်အခါမျှ တပ်ဆင်ခြင်း မပြုရပါ။ ဤကိရိယာ ပြုတ်ကျ၍ အနာတရ ပြင်းထန်စွာဖြစ်စေ၊ အသက်ဆုံးရှုံးသည်အထိ ဖြစ်စေ အန္တရာယ် ဖြစ်စေနိုင်သည်။ လိုအပ်ပါက အန္တရာယ်ကင်းရှင်းရေး ကိရိယာ တပ်ဆင်ပါ။ ပုံမှန် စစ်ဆေးပါ။
- ကိရိယာမှ မီးခိုးငွေ့၊ ညှော်နံ့စသည့် အနံ့၊ ဆူညံသံများ ထွက်လာလျှင် ပါဝါ ချက်ချင်းပိတ်၊ ပါဝါကေဘယ် ဖြုတ်ပြီး ပြုပြင်ရေးစင်တာသို့ ဆက်သွယ်ပါ။
- ကိရိယာ ကောင်းကောင်းအလုပ်မလုပ်ပါက သင်ဝယ်ယူခဲ့သော စတိုးဆိုင်ကို ဖြစ်စေ၊ အနီးစပ်ဆုံး ဝန်ဆောင်မှု စင်တာသို့ဖြစ်စေ ဆက်သွယ်ပါ။ ကိရိယာကို

ခွင့်ပြုမထားသည့် နည်းများဖြင့် ဖြတ်ခြင်း သို့မဟုတ် ပြင်ဆင် ပြောင်းလဲခြင်းများ မလုပ်ပါနှင့် (ခွင့်ပြုချက်မရဘဲ ပြင်ဆင်ပြောင်းလဲခြင်း သို့မဟုတ် ထိန်းသိမ်းပြင်ဆင်ခြင်းကြောင့် ပြဿနာများ ဖြစ်ခဲ့ပါက မိမိတို့ကုမ္ပဏီမှ တာဝန်ယူမည် မဟုတ်ပါ။)

- ပါကင်ကို ဖြေပြီးပါက နောင်တွင် အသုံးပြုရန်အတွက် ပါကင်ပစ္စည်းအားလုံးကို သိမ်းထားပါ။ မှားယွင်းမှု တစ်စုံတစ်ရာဖြစ်ပွားပါက ကိရိယာကို မူလ ပါကင်အတိုင်း ပြန်ထုပ်ပိုး၍ စက်ရုံသို့ ပြန်ပို့ရန် လိုအပ်ပါသည်။ မူရင်းထုတ်ပိုးမှုအတိုင်း မဟုတ်ဘဲ သယ်ယူပို့ဆောင်ခဲ့ပါက ကိရိယာ ပျက်စီးနိုင်သဖြင့် ကုမ္ပဏီမှ မည်သို့မျှ တာဝန်ယူမည် မဟုတ်ပါ။
- ကိရိယာအား အင်တာနက်သို့ ချိတ်ဆက်ထားလျှင် ကွန်ရက်လုံခြုံမှုဆိုင်ရာ ပြဿနာများ ဖြစ်နိုင်သည့်အတွက် ကိုယ်ရေးအချက်အလက် ကာကွယ်ရေးနှင့် အချက်အလက် လုံခြုံရေးတို့ကို လုပ်ဆောင်ပါ။ ကွန်ရက် လုံခြုံမှုဆိုင်ရာ အန္တရာယ်ဖြစ်ပါက ကျွန်ုပ်တို့ထံ ဆက်သွယ်ပါ။
- သင့်အနေဖြင့် ဤကိရိယာနှင့် ပတ်သက်သည့် စကားဝှက်များနှင့် အခြားလုံခြုံရေး ဆက်တင်များကို ထိန်းသိမ်းသတ်မှတ်ရမည်ဖြစ်ပြီး အသုံးပြုသူအမည်နှင့် စကားဝှက်တို့ကို မှတ်သားထားရန် တာဝန်ရှိသည်ကို နားလည်ရန်လိုပါသည်။
- လက်ဖျားမှ အက်စစ်ဓာတ်ပါသည့် ချွေးကြောင့် မှန်ဘီလူး မျက်နှာပြင်မှ အကာဆေး ပျက်နိုင်သည့်အတွက် မှန်ဘီလူးကို လက်ဖြင့်တိုက်ရိုက် မထိပါနှင့်။
- မှန်ဘီလူးကို နေ သို့မဟုတ် အလင်းဖြာ မီးလုံးများ ကဲ့သို့သော တောက်ပသော အလင်းများထံ မချိန်ရွယ်ပါနှင့်။ တောက်ပသော အလင်းများသည် ကိရိယာကို ပျက်စီးနိုင်ပါသည်။
- ဘက်ထရီကို တစ်ပတ်ထက်ပိုပြီး ဆက်တိုက် အားမသွင်းပါနှင့်။ အလွန်အကျွံအားသွင်းခြင်းသည် ဘက်ထရီသက်တမ်းကို တိုစေသည်။
- ဘက်ထရီကို မသုံးဘဲကြာကြာထားလျှင် တဖြည်းဖြည်း အားကုန်သွားမည်

ဖြစ်သည်။ ပြန်မသုံးမီ ၎င်းကို အားပြန်သွင်းရမည်။

- ကိရိယာတွင် ဖြုတ်၍ရသော ဘက်ထရီ ပါသည်ဆိုပါက အသုံးမပြုချိန်တွင် ဘက်ထရီနှင့် ကိရိယာကို သီးခြားခွဲသိမ်းပေးပါ။
- ဘက်ထရီကို အသုံးမလိုချိန်တွင် သုံးလတစ်ကြိမ် အားသွင်းပြီး အားကုန်သည်အထိ ထားပေးပြီး သိမ်းဆည်းရန်အတွက်မူ ၆၀% မှ ၇၀% အထိ အားသွင်းပေးပါ။
- စွန့်ပစ်မည့် ဘက်ထရီများကို ဒေသတွင်း ဥပဒေများနှင့် စည်းမျဉ်းများနှင့်အညီ စွန့်ပစ်ပေးရမည်။ သက်ဆိုင်ရာ ဥပဒေ သို့မဟုတ် စည်းကမ်းချက်များ ရှိမထားပါက ၎င်းဘက်ထရီများကို အန္တရာယ်ရှိ အမှိုက်များထည့်ရာ အမှိုက်ပုံးများတွင် ထည့်နိုင်သည်။
- ဘက်ထရီကို ထိုးဖောက်ခြင်း သို့မဟုတ် လျှပ်ငုတ်များကို ဖြတ်ပစ်ခြင်းများ မလုပ်ပါနှင့်။ ပေါက်ကွဲခြင်း သို့မဟုတ် မီးလောင်ခြင်းများ ဖြစ်နိုင်ပါသည်။
- ဘက်ထရီကို ပေါက်ကွဲမှု ဖြစ်ပေါ်စေနိုင်သည့် မီးအတွင်းသို့၊ သို့မဟုတ် မီးဖိုအတွင်း၊ သို့မဟုတ် စက်ပစ္စည်းသုံး ထုခြေခြင်း၊ သို့မဟုတ် ဖြတ်တောက်ခြင်း ဖြင့် မစွန့်ပစ်ပါနှင့်။
- သတိပြုရန်- ကိရိယာမှ ထောက်ပံ့ထားသည့် သီးသန့်ဘက်ထရီကိုသာ အသုံးပြုပါ သို့မဟုတ်ပါက ပေါက်ကွဲခြင်း ဖြစ်နိုင်သည်။ ဘက်ထရီ ပျက်စီးနေပြီး အသစ်လဲရန် လိုပါက ကိရိယာ ထုတ်လုပ်သူ သို့မဟုတ် နယ်ခံ ဖြန့်ချိသူထံ ဆက်သွယ်ပါ။
- ကိရိယာအတွင်း ကြယ်သီးသဏ္ဍာန်ဘက်ထရီများ ပါရှိပါက ၎င်းတို့ကို ကလေးများနှင့် ဝေးရာတွင် ထားပါ။
- ဘက်ထရီတွဲ၊ ဘက်ထရီစုံများကို နေရောင်၊ မီး သို့မဟုတ် အလားတူ အပူလွန်ကဲသည့် နေရာများအနီးတွင် မထားပါနှင့်။ ဘက်ထရီကို အလွန်အမင်း မြင့်မားသော အပူချိန်ရှိသည့် ပတ်ဝန်းကျင်တွင် ချန်မထားပါနှင့် သို့မဟုတ် ဘက်ထရီကို အလွန်အမင်း လေဖိအားနည်းမှုနှင့် မထိတွေ့ပါစေနှင့်။ ယင်းသည် ပေါက်ကွဲမှု သို့မဟုတ် မီးလောင်လွယ်သော

အရည် သို့မဟုတ် ဓါတ်ငွေ့ယိုစိမ့်မှု ဖြစ်နိုင်သည်။

- ဘက်ထရီ အသစ်များ၊ သုံးပြီးသားများကို ကလေးများနှင့် ဝေးရာတွင် ထားပါ။ ဘက်ထရီအခန်း သေချာမပိတ်ပါက ထိုကိရိယာကို ဆက်မသုံးဘဲ ကလေးများနှင့် ဝေးရာတွင် ထားပါ။
- ဖောမက်လုပ်နေစဉ်၊ အပ်လုဒ် လုပ်နေစဉ်နှင့် ဒေါင်းလုဒ်လုပ်နေစဉ်တွင် ပါဝါမဖြုတ်ပါနှင့်။ သို့မဟုတ် ဖိုင်းများ ပျက်စီးနိုင်ပါသည်။

©2022 Hangzhou Hikvision Digital Technology Co., Ltd. Hak dilindungi.

Tentang Manual ini

Manual ini berisi petunjuk untuk menggunakan dan mengelola produk. Foto, diagram, gambar, dan semua informasi lain di dalam dokumen ini hanya untuk gambaran dan penjelasan. Informasi yang ada di dalam Manual ini dapat berubah, tanpa pemberitahuan, akibat adanya pembaruan firmware atau sebab lain. Anda dapat menemukan versi terbaru Manual ini di situs web Hikvision (<https://www.hikvision.com/>). Harap gunakan Manual ini dengan panduan dan bantuan tenaga profesional yang terlatih dalam mendukung Produk ini.

Merek Dagang

- **HIKVISION** dan merek dagang serta logo Hikvision lainnya adalah milik Hikvision di berbagai wilayah hukum.
- Merek dagang dan logo lain yang disebutkan dalam dokumen ini adalah milik pemilik yang bersangkutan.

Penafian

SEPANJANG DIPERBOLEHKAN OLEH PERATURAN YANG BERLAKU, MANUAL INI DAN PRODUK YANG DIJELASKAN, BERSERTA PERANGKAT KERAS, PERANGKAT LUNAK, DAN FIRMWARE, DISEDIAKAN “SEPERTI ADANYA” DAN “DENGAN SEMUA CACAT DAN KESALAHAN”. HIKVISION TIDAK MEMBERIKAN JAMINAN TERSURAT ATAUPUN TERSIRAT, TERMASUK TIDAK TERBATAS PADA, JAMINAN KOMERSIAL, KUALITAS MEMUASKAN, ATAUPUN KECOCOKAN UNTUK TUJUAN TERTENTU. PENGGUNAAN PRODUK OLEH ANDA ADALAH ATAS RISIKO ANDA SENDIRI. DALAM SEGALA HAL, HIKVISION TIDAK BERTANGGUNG JAWAB KEPADA ANDA ATAS KERUSAKAN KHUSUS, IKUTAN, INSIDENTIL, ATAU TIDAK LANGSUNG, TERMASUK, ANTARA LAIN, KERUGIAN AKIBAT HILANGNYA LABA USAHA, TERGANGGUNYA USAHA, ATAU HILANGNYA DATA, KERUSAKAN SISTEM, ATAU HILANGNYA DOKUMEN, BAIK BERDASARKAN PELANGGARAN ATAS KONTRAK, TINDAKAN MELAWAN HUKUM (TERMASUK KELALAIAN), KEWAJIBAN PRODUK, ATAU LAINNYA, TERKAIT PENGGUNAAN PERANGKAT LUNAK, MESKIPUN HIKVISION SUDAH DIBERITAHU ADANYA POTENSI KERUSAKAN ATAU KERUGIAN SEMACAM ITU.

ANDA MENGAKUI BAHWA SIFAT INTERNET MENGHADIRKAN RISIKO

KEAMANAN TIDAK TERLIHAT, DAN HIKVISION TIDAK BERTANGGUNG JAWAB ATAS ABNORMALITAS PENGOPERASIAN, KEBOCORAN PRIVASI, ATAU KERUSAKAN LAIN AKIBAT SERANGAN SIBER, SERANGAN PERETAS, INFEKSI VIRUS, DAN RISIKO KEAMANAN INTERNET LAINNYA; AKAN TETAPI, HIKVISION AKAN MENYEDIAKAN DUKUNGAN TEKNIS SECARA BERKALA JIKA DIBUTUHKAN.

ANDA SETUJU UNTUK MENGGUNAKAN PRODUK INI DENGAN MEMATUHI SEMUA PERATURAN YANG BERLAKU DAN ANDA SECARA PRIBADI BERTANGGUNG JAWAB MEMASTIKAN PENGGUNAAN OLEH ANDA MEMATUHI PERATURAN YANG BERLAKU. SECARA KHUSUS, ANDA BERTANGGUNG JAWAB MENGGUNAKAN PRODUK DENGAN CARA YANG TIDAK MELANGGAR HAK-HAK PIHAK KETIGA, TERMASUK TANPA BATASAN PADA, HAK PUBLISITAS, HAK KEKAYAAN INTELEKTUAL, ATAU PERLINDUNGAN DATA DAN HAK PRIVASI LAINNYA. ANDA DILARANG MENGGUNAKAN PRODUK UNTUK PENGGUNAAN AKHIR YANG DILARANG, TERMASUK PENGEMBANGAN ATAU PRODUKSI SENJATA PEMUSNAH MASSAL, PENGEMBANGAN ATAU PRODUKSI SENJATA KIMIA ATAU BIOLOGIS, AKTIVITAS YANG BERHUBUNGAN DENGAN BAHAN PELEDAK NUKLIR ATAU DAUR BAHAN BAKAR NUKLIR SECARA TIDAK AMAN ATAU UNTUK MENDUKUNG PELANGGARAN HAK ASASI MANUSIA. JIKA TERJADI PERTENTANGAN ANTARA MANUAL INI DAN PERATURAN YANG BERLAKU, YANG DISEBUT TERAKHIR DIPRIORITASKAN.

Petunjuk Keselamatan

- Penggunaan produk ini harus sepenuhnya mematuhi peraturan perundang-undangan setempat. Harap matikan perangkat di area terlarang.
- Penggunaan produk ini harus sepenuhnya mematuhi peraturan setempat tentang keselamatan perangkat listrik.
- Gunakan adaptor daya yang disediakan oleh produsen yang memenuhi syarat. Baca spesifikasi produk untuk mengetahui tentang persyaratan daya secara detail.
- Anda disarankan untuk menyediakan adaptor daya terpisah untuk setiap perangkat karena adaptor yang kelebihan beban dapat menjadi terlalu panas atau menyebabkan bahaya kebakaran.
- Pastikan sambungan daya telah diputuskan sebelum Anda

menyambungkan kabel, memasang, atau membongkar perangkat dengan cara yang diperbolehkan sesuai deskripsi dalam manual.

- Untuk menghindari sengatan listrik, JANGAN menyentuh kontak dan komponen yang terbuka secara langsung setelah perangkat dinyalakan.
- JANGAN gunakan perangkat catu daya yang rusak (cth. kabel, adaptor daya, dsb.) untuk menghindari sengatan listrik, bahaya kebakaran, dan ledakan.
- JANGAN langsung memutus catu daya untuk mematikan perangkat. Harap matikan perangkat secara normal lalu cabut kabel daya untuk menghindari hilangnya data.
- Pasang lubang stopkontak di dekat peralatan dan di lokasi yang mudah dijangkau.
- Pastikan sambungan catu daya telah diputuskan ketika adaptor daya tidak digunakan.
- Hubungkan ke arde sebelum menghubungkan ke catu daya.
- Untuk menghindari akumulasi panas, diperlukan ventilasi yang baik untuk lingkungan operasional yang tepat.
- Simpan perangkat di lingkungan yang kering, berventilasi dengan baik, bebas gas korosif, tidak terkena cahaya matahari langsung, serta tidak ada sumber panas.
- Hindari lingkungan yang mengandung air, api, dan eksplosif saat menggunakan perangkat.
- Pasang perangkat sedemikian rupa sehingga dapat menghindari sambaran petir. Sediakan penekan lonjakan pada bukaan inlet peralatan dalam kondisi khusus, seperti puncak gunung, menara besi, dan hutan.
- Jauhkan perangkat dari gangguan magnetis.
- Hindari pemasangan perangkat di permukaan atau tempat yang bergetar. Kegagalan dalam mematuhi ini dapat menyebabkan kerusakan perangkat.
- JANGAN menyentuh komponen pembuangan panas untuk menghindari terbakar.
- JANGAN membiarkan perangkat terpapar lingkungan yang sangat panas, sangat dingin, atau lembap. Untuk persyaratan suhu dan kelembapan, lihat spesifikasi perangkat.
- Jangan menempatkan sumber nyala terbuka, misalnya lilin, di atas

peralatan.

- JANGAN menyentuh tepi atau sudut tajam.
- Untuk mencegah potensi kerusakan pendengaran, jangan mendengarkan dalam volume keras dalam waktu lama.
- Perangkat hanya dapat digunakan secara aman di kawasan berketinggian kurang dari 2.000 meter di atas permukaan laut.
- Jangan memasang peralatan ini di lokasi yang tidak stabil. Peralatan bisa jatuh dan menyebabkan cedera serius hingga kematian. Pasang peralatan pelindung keselamatan bila perlu. Periksa secara teratur.
- Jika muncul asap, bau, atau derau dari perangkat, segera matikan perangkat, cabut kabel daya, lalu hubungi pusat servis.
- Jika perangkat tidak dapat berfungsi sebagaimana mestinya, hubungi toko tempat Anda membelinya atau pusat servis terdekat. JANGAN membongkar atau memodifikasi perangkat dengan cara yang tidak diperbolehkan (Untuk masalah yang disebabkan modifikasi atau perawatan yang tidak diperbolehkan, perusahaan tidak akan bertanggung jawab).
- Simpan semua kemasan setelah mengeluarkan perangkat dari kemasan untuk penggunaan di kemudian hari. Jika terjadi kegagalan, Anda harus mengembalikan perangkat ke pabrik dengan kemasan asli. Pengangkutan tanpa kemasan asli dapat menyebabkan kerusakan pada perangkat dan perusahaan tidak akan bertanggung jawab.
- Terapkan perlindungan informasi pribadi dan keamanan data karena perangkat dapat mengalami masalah keamanan jaringan saat terhubung ke internet. Hubungi kami jika terjadi risiko keamanan jaringan.
- Harap dipahami bahwa Anda bertanggung jawab untuk mengkonfigurasi semua kata sandi dan setelan keamanan lainnya terkait perangkat, serta simpan nama pengguna dan kata sandi Anda.
- DILARANG menyentuh lensa dengan jari langsung karena keringat asam pada jari dapat mengikis lapisan permukaan lensa.
- DILARANG membidikkan lensa pada cahaya yang terang, seperti matahari atau lampu pijar. Cahaya yang terang dapat menyebabkan kerusakan fatal pada perangkat.
- DILARANG mengisi daya baterai terus-menerus selama lebih dari satu minggu. Pengisian daya berlebih dapat mempersingkat umur baterai.

- Baterai akan melepaskan daya secara berangsur jika tidak digunakan dalam waktu lama. Baterai harus diisi daya sebelum penggunaan.
- Jika perangkat berisi baterai yang dapat dilepas, simpan perangkat dan baterai secara terpisah jika tidak digunakan.
- Baterai harus diisi daya dan dilepas daya setiap tiga bulan jika tidak digunakan, dan diisi daya 60% hingga 70% persentase daya untuk disimpan.
- Baterai bekas harus dibuang sesuai dengan peraturan dan hukum setempat. Jika tidak ada peraturan atau hukum yang sesuai, buang baterai ke dalam tempat sampah berbahaya.
- **DILARANG** menusuk baterai atau memperpendek elektrode karena dapat menyebabkan bahaya ledakan atau kebakaran.
- Jangan membuang baterai ke dalam api atau oven panas, atau menghancurkan atau memotongnya secara mekanis, karena dapat menyebabkan ledakan.
- **PERHATIAN:** Harap gunakan baterai tertentu yang didukung oleh perangkat, jika tidak, dapat menyebabkan ledakan. Jika baterai rusak atau perlu diganti, hubungi produsen perangkat atau distributor setempat.
- Jika perangkat berisi baterai jam, jauhkan dari anak-anak.
- **DILARANG** memaparkan unit baterai atau kombinasi baterai terhadap sinar matahari, api, atau lingkungan serupa dengan panas berlebihan. **JANGAN** meninggalkan baterai dalam lingkungan sekitar bersuhu sangat tinggi atau membuat baterai terpapar tekanan udara yang sangat rendah karena dapat menyebabkan ledakan atau kebocoran cairan atau gas mudah terbakar.
- Simpan baterai baru dan lama jauh dari jangkauan anak-anak. Jika kompartemen baterai tidak dapat ditutup sempurna, hentikan penggunaan produk dan jauhkan dari jangkauan anak-anak.
- **JANGAN** putus sambungan listrik selama proses pemformatan, pengunggahan, dan pengunduhan. Jika tidak, file dapat rusak.

©2022 Hangzhou Hikvision Digital Technology Co., Ltd. Tüm hakları saklıdır.

Bu Kılavuz hakkında

Kılavuz, Ürünün kullanımı ve yönetimi ile ilgili talimatları içerir. Resimler, çizelgeler, görüntüler ve buradaki diğer tüm bilgiler, yalnızca tanımlama ve açıklama amaçlıdır. Kılavuzda bulunan bilgiler, yazılım güncellemeleri veya başka nedenlerden dolayı önceden haber verilmeksizin değiştirilebilir. Bu Kılavuzun en son sürümünü Hikvision web sitesinde (<https://www.hikvision.com/>) bulabilirsiniz.

Lütfen bu Kılavuzu, Ürünü destekleme konusunda eğitilmiş profesyonellerin rehberliği ve yardımı ile kullanın.

Ticari Markalar

- **HIKVISION**, ve diğer Hikvision ticari markaları ve logoları Hikvision'ın çeşitli yargı mercilerindeki mülkleridir.
- Bahsedilen diğer ticari markalar ve logolar ilgili sahiplerinin mülkiyetindedir.

Yasal Uyarı

YÜRÜRLÜKTEKİ YASALARIN İZİN VERDİĞİ AZAMI ÖLÇÜDE, BU KILAVUZ VE AÇIKLANAN ÜRÜN, DONANIMI, YAZILIMI VE ÜRÜN YAZILIMI İLE "OLDUĞU GİBİ" VE "TÜM ARIZALAR VE HATALAR İLE " SAĞLANIR. HIKVISION, SINIRLANDIRMA, TİCARİ OLABİLİRLİK, MEMNUNİYET KALİTESİ VEYA BELİRLİ BİR AMACA UYGUN OLMASIZIN AÇIK VEYA ZİMNİ HİÇBİR GARANTİ VERMEZ. ÜRÜNÜN SİZİN TARAFINIZDAN KULLANIMI KENDİ SORUMLULUĞUNUZDADIR. HIKVISION HİÇBİR DURUMDA, BU ÜRÜNÜN KULLANIMI İLE BAĞLANTILI OLARAK, HIKVISION BU TÜR HASARLARIN OLASILIĞI HAKKINDA BİLGİLENDİRİLMİŞ OLSA BİLE, İŞ KARLARININ KAYBI, İŞ KESİNTİSİ, VERİ KAYBI, SİSTEM KESİNTİSİ, BELGE KAYBI, SÖZLEŞMENİN İHLALİ (İHMAL DAHİL), ÜRÜN SORUMLULUĞU GİBİ ZARARLAR DA DAHİL OLMAK ÜZERE, ÖZEL, SONUÇSAL, TESADÜFİ VEYA DOLAYLI ZARARLAR İÇİN SİZE KARŞI SORUMLU OLMAYACAKTIR.

İNTERNETİN DOĞASININ DOĞAL GÜVENLİK RİSKLERİ BARINDIRDIĞINI KABUL EDİYORSUNUZ VE HIKVISION, SİBER SALDIRI, HACKER SALDIRISI, VİRÜS BULAŞMASI VEYA DİĞER İNTERNET GÜVENLİK RİSKLERİNDEN KAYNAKLANAN ANORMAL KULLANIM, GİZLİLİK SIZINTISI VEYA DİĞER

ZARARLAR İÇİN HERHANGİ BİR SORUMLULUK KABUL ETMEZ; ANCAK, HIKVISION GEREKİRSE ZAMANINDA TEKNİK DESTEK SAĞLAYACAKTIR.

BU ÜRÜNÜ GEÇERLİ TÜM YASALARA UYGUN OLARAK KULLANMAYI KABUL EDİYORSUNUZ VE KULLANIMINIZIN GEÇERLİ YASALARA UYGUN OLMASINI SAĞLAMAKTAN YALNIZCA SİZ SORUMLUSUNUZ. ÖZELLİKLE, BU ÜRÜNÜ, SINIRLAMA OLMASIZIN, TANITIM HAKLARI, FİKRİ MÜLKİYET HAKLARI VEYA VERİ KORUMA VE DİĞER GİZLİLİK HAKLARI DA DAHİL OLMAK ÜZERE ÜÇÜNCÜ TARAFLARIN HAKLARINI İHLAL ETMEYECEK ŞEKİLDE KULLANMAKTAN SİZ SORUMLUSUNUZ. BU ÜRÜNÜ, KİTLE İMHA SİLAHLARININ GELİŞTİRİLMESİ VEYA ÜRETİMİ, KİMYASAL VEYA BİYOLOJİK SİLAHLARIN GELİŞTİRİLMESİ VEYA ÜRETİMİ, HERHANGİ BİR NÜKLEER PATLAYICI VEYA GÜVENLİ OLMAYAN NÜKLEER YAKIT DÖNGÜSÜ İLE İLGİLİ HERHANGİ BİR FAALİYETTE VEYA İNSAN HAKLARI İHLALLERİNİ DESTEKLEMEK DE DAHİL YASAKLANMIŞ SON KULLANIMLAR İÇİN KULLANAMAZSINIZ.

BU KILAVUZ İLE İLGİLİ YASA ARASINDA HERHANGİ BİR ÇELİŞKİ OLMASI DURUMUNDA, YENİ OLAN GEÇERLİDİR.

Güvenlik Talimatları

- Ürünün yerel kanunlara ve düzenlemelere kesinlikle uygun şekilde kullanılması gerekmektedir. Lütfen cihazı yasaklanmış alanlarda kapatın.
- Ürünün yerel elektrik güvenliği düzenlemelerine kesinlikle uygun şekilde kullanılması gerekmektedir.
- Yetkili üretici tarafından sağlanan güç adaptörünü kullanın. Ayrıntılı güç gereksinimleri için ürün özelliklerine bakın.
- Adaptöre aşırı yüklenme yapılması aşırı ısınmaya veya yangın tehlikesine yol açabileceğinden her cihaz için ayrı bir güç adaptörü kullanmanız önerilir.
- Cihazın kablolarını döşemeden, kurulumunu yapmadan veya cihazı sökmeden önce kılavuzda verilen ilgili açıklamaya uygun şekilde güç bağlantısını kesmeyi unutmayın.
- Elektrik çarpmasını önlemek için cihaza güç verildikten sonra açtıktaki temas noktalarına ve bileşenlere doğrudan DOKUNMAYIN.
- Elektrik çarpmasını, yangın ve patlama tehlikesini önlemek için hasarlı güç kaynağı cihazları (ör. kablo, güç adaptörü vb.) KULLANMAYIN.
- Cihazı kapatmak için güç kaynağının bağlantısını doğrudan KESMEYİN. Veri

kaybını önlemek için cihazı normal şekilde kapatıp daha sonra güç kablosunu çekin.

- Priz, ekipmanın yakınına kurulmalı ve kolayca erişilebilir olmalıdır.
- Güç adaptörü boştayken güç kaynağının bağlantısının kesildiğinden emin olun.
- Güç kaynağına bağlamadan önce toprağa bağlayın.
- Isı birikimini önlemek için düzgün bir çalışma ortamında iyi bir havalandırma gerekmektedir.
- Cihazı kuru, iyi havalandırılan, korozif gaz bulunmayan, ısı kaynağı olmayan bir ortamda doğrudan güneş ışığı almayacak şekilde saklayın.
- Cihazı kullanırken ateş, su ve patlayıcı ortamdaki kaçınınız.
- Cihazı yıldırım çarpma riski olmayan bir yere kurun. Dağ tepesi, demir kule ve orman gibi özel koşullarda ekipmanın giriş açıklığında aşırı gerilim koruyucu sağlayın.
- Cihazı manyetik parazitten uzak tutun.
- Cihazı titreşimli yüzeylere veya yerlere kurmayın. Buna uyulmadığı takdirde cihaz hasara uğrayabilir.
- Yanık tehlikesine karşı ısı yayan bileşenlere DOKUNMAYIN.
- Cihazı aşırı sıcak, soğuk veya nemli ortamlarda BULUNDURMAYIN. Sıcaklık ve nem gereksinimleri için cihaz özelliklerine bakın.
- Ekipmanın üzerine yanan mum gibi açık alev kaynakları konulmamalıdır.
- Keskin kenarlara veya köşelere DOKUNMAYIN.
- İşitme hasarı olasılığını önlemek için uzun süre yüksek sesle dinlemeyin.
- Bu cihaz, deniz seviyesinden en fazla 2.000 metre yüksekliğe kadar olan bölgelerde güvenle kullanılabilir.
- Ekipmanı asla sağlam olmayan bir yere yerleştirmeyin. Ekipmanın düşmesi ciddi kişisel yaralanmalara veya ölüme neden olabilir. Gerekirse emniyet koruma ekipmanını kurun. Düzenli olarak kontrol edin.
- Cihazdan duman, koku veya ses geliyorsa hemen gücü kapatarak güç kablosunun bağlantısını kesin ve servis merkeziyle iletişime geçin.
- Cihaz düzgün şekilde çalışmıyorsa cihazı satın aldığınız mağaza veya en yakındaki servis merkeziyle iletişime geçin. Cihazı yetkisiz bir şekilde sökmeyin ve cihaz üzerinde değişiklik yapmayın (Yetkisiz değişiklik veya bakım nedeniyle ortaya çıkan sorunlarda şirketimiz sorumluluk kabul etmemektedir).

- Cihazı ambalajından çıkardıktan sonra tüm ambalaj malzemelerini ileride kullanmak üzere muhafaza edin. Herhangi bir arıza meydana gelmesi halinde cihazı orijinal ambalajıyla birlikte fabrikaya iade etmeniz gerekir. Orijinal ambalajı olmadan gönderilmesi halinde cihaz zarar görebilir ve bu durumda şirketimiz sorumluluk kabul etmez.
- Cihaz internete bağlandığında ağ güvenliği sorunları oluşabileceğinden lütfen kişisel bilgilerin korunduğundan ve veri güvenliği sağlandığından emin olun. Ağ güvenliği riski meydana gelirse bizimle iletişime geçin.
- Tüm parolaların ve cihazla ilgili diğer güvenlik ayarlarının yapılandırılması ve kullanıcı adı ile parolasının korunması sorumluluğunun size ait olduğunu lütfen unutmayın.
- Parmaklardaki asidik ter lensin yüzey kaplamasını aşındırabileceği için lense doğrudan parmaklarınızla temas ETMEYİN.
- Lensi, güneş veya akkor lamba gibi güçlü ışığa doğru TUTMAYIN. Güçlü ışık, cihazda ciddi hasarlara yol açabilir.
- Pili, bir haftadan uzun bir süre kesintisiz olarak şarj ETMEYİN. Pilin aşırı şarj edilmesi, pil ömrünü kısaltabilir.
- Pil, uzun süre kullanılmazsa yavaş yavaş boşalacaktır. Kullanılmadan önce yeniden şarj edilmelidir.
- Cihaz sökülebilir pil içeriyorsa cihazı ve pili kullanmadığınız zaman ayrı olarak depolayın.
- Pil, kullanılmadığında üç ayda bir şarj edilip boşaltılmalı ve depolanması için %60 ila %70'lik güç yüzdesiyle yeniden şarj edilmelidir.
- Artık kullanılmayacak olan pil, yerel yasa ve düzenlemelere uygun şekilde atılmalıdır. Bununla ilgili yasa veya düzenleme yoksa tehlikeli maddelere yönelik bir çöp kutusuna atın.
- Pili DELMEYİN veya elektrotlara kısa devre YAPTIRTMAYIN. Aksi takdirde patlama ya da yangın tehlikesi oluşabilir.
- Pili ateşe veya sıcak fırına atmayın veya pili mekanik olarak patlayabilecek şekilde ezmeyin veya kesmeyin.
- DİKKAT: Lütfen cihaz tarafından desteklenen pili kullanın. Aksi takdirde patlama oluşabilir. Pil hasar görürse ve pilin değiştirilmesi gerekirse cihaz üreticisiyle veya yerel dağıtıcısıyla iletişime geçin.
- Cihaz düğme pil içeriyorsa çocuklardan uzak tutun.
- Pil takımını veya pil kombinasyonunu gün ışığı, ateş veya benzer aşırı

ısınmış ortamlara maruz BIRAKMAYIN. Pili çok yüksek sıcaklıktaki bir ortamda BIRAKMAYIN veya pili aşırı düşük hava basıncına maruz bırakmayın, bu patlamaya veya yanıcı sıvı veya gaz sızıntısına neden olabilir.

- Yeni ve kullanılmış pilleri çocuklardan uzak tutun. Pil bölmesi güvenli bir şekilde kapanmıyorsa ürünü kullanmayı bırakın ve çocuklardan uzak tutun.
- Biçimlendirme, yükleme ve indirme sırasında güç BAĞLANTISINI KESMEYİN. Aksi takdirde dosyalar zarar görebilir.

©2022, Hangzhou Hikvision Digital Technology Co., Ltd. Все права защищены.

О данном Руководстве

В Руководстве содержатся инструкции по эксплуатации Изделия. Фотографии, схемы, иллюстрации и прочие материалы приведены исключительно в качестве описаний и пояснений. Информация, приведенная в Руководстве, может быть изменена без предварительного уведомления в связи с обновлением микропрограммы или по другим причинам. Используйте последнюю редакцию Руководства. Ее можно найти на веб-сайте компании Hikvision (<https://www.hikvision.com/>).

Используйте Руководство под наблюдением специалистов, обученных обслуживанию Изделия.

Торговые марки

- **HIKVISION** и все другие торговые марки и логотипы Hikvision являются собственностью компании Hikvision в различных юрисдикциях.
- Другие товарные знаки и логотипы, упоминаемые в Руководстве, являются собственностью соответствующих владельцев.

Ограничение ответственности

В МАКСИМАЛЬНОЙ СТЕПЕНИ, РАЗРЕШЕННОЙ ДЕЙСТВУЮЩИМ ЗАКОНОДАТЕЛЬСТВОМ, ДАННОЕ РУКОВОДСТВО И ОПИСАНИЕ ИЗДЕЛИЯ ВМЕСТЕ С АППАРАТНОЙ ЧАСТЬЮ, ПРОГРАММНЫМ ОБЕСПЕЧЕНИЕМ И ВСТРОЕННОЙ МИКРОПРОГРАММОЙ ПРЕДОСТАВЛЯЕТСЯ ПО ПРИНЦИПУ «КАК ЕСТЬ» И «СО ВСЕМИ НЕПОЛАДКАМИ И ОШИБКАМИ». КОМПАНИЯ HIKVISION НЕ ДАЕТ НИ ЯВНЫХ, НИ ПОДРАЗУМЕВАЕМЫХ ГАРАНТИЙ, В ТОМ ЧИСЛЕ ГАРАНТИЙ ТОВАРНОЙ ПРИГОДНОСТИ И УДОВЛЕТВОРИТЕЛЬНОГО КАЧЕСТВА, КАК И ПРИГОДНОСТИ ДЛЯ КОНКРЕТНЫХ ЦЕЛЕЙ. ПОТРЕБИТЕЛЬ ИСПОЛЬЗУЕТ ИЗДЕЛИЕ НА СВОЙ СТРАХ И РИСК. НИ ПРИ КАКИХ ОБСТОЯТЕЛЬСТВАХ КОМПАНИЯ HIKVISION НЕ НЕСЕТ ОТВЕТСТВЕННОСТИ ПЕРЕД ПОТРЕБИТЕЛЕМ НИ ЗА ФАКТИЧЕСКИ ПОНЕСЕННЫЙ, НИ ЗА ПОСЛЕДУЮЩИЙ, КАК ПРЯМОЙ, ТАК И КОСВЕННЫЙ, УЩЕРБ, ВКЛЮЧАЯ УБЫТКИ В ВИДЕ УПУЩЕННОЙ

ПРИБЫЛИ, ПЕРЕРЫВОВ В ДЕЯТЕЛЬНОСТИ, ПОТЕРИ ДАННЫХ, ДОКУМЕНТАЦИИ ИЛИ ПОВРЕЖДЕНИЯ СИСТЕМ, БУДЬ ТО ПО ПРИЧИНЕ НАРУШЕНИЯ ДОГОВОРА, ПРОТИВОПРАВНЫХ ДЕЙСТВИЙ (В ТОМ ЧИСЛЕ ХАЛАТНОСТИ), НАСТУПЛЕНИЯ ОТВЕТСТВЕННОСТИ ЗА ИЗДЕЛИЕ ИЛИ ИНЫХ ОБСТОЯТЕЛЬСТВ В СВЯЗИ С ИСПОЛЬЗОВАНИЕМ ДАННОГО ИЗДЕЛИЯ, ДАЖЕ ЕСЛИ КОМПАНИИ NIKVISION БЫЛО ИЗВЕСТНО О ВОЗМОЖНОСТИ ТАКОГО УЩЕРБА И УБЫТКОВ.

ПОТРЕБИТЕЛЬ ОСОЗНАЕТ, ЧТО ИНТЕРНЕТ ПО СВОЕЙ ПРИРОДЕ ЯВЛЯЕТСЯ ИСТОЧНИКОМ ПОВЫШЕННОГО РИСКА БЕЗОПАСНОСТИ И КОМПАНИЯ NIKVISION НЕ НЕСЕТ ОТВЕТСТВЕННОСТИ ЗА СБОИ В РАБОТЕ ОБОРУДОВАНИЯ, УТЕЧКУ ИНФОРМАЦИИ И ДРУГОЙ УЩЕРБ, ВЫЗВАННЫЙ КИБЕРАТАКАМИ, ХАКЕРАМИ, ВИРУСАМИ ИЛИ СЕТЕВЫМИ УГРОЗАМИ; ОДНАКО NIKVISION ОБЕСПЕЧИВАЕТ СВОЕВРЕМЕННУЮ ТЕХНИЧЕСКУЮ ПОДДЕРЖКУ, ЕСЛИ ЭТО НЕОБХОДИМО.

ПОТРЕБИТЕЛЬ СОГЛАШАЕТСЯ ИСПОЛЬЗОВАТЬ ДАННОЕ ИЗДЕЛИЕ В СООТВЕТСТВИИ СО ВСЕМИ ПРИМЕНИМЫМИ ЗАКОНАМИ И НЕСЕТ ЛИЧНУЮ ОТВЕТСТВЕННОСТЬ ЗА ИХ СОБЛЮДЕНИЕ. В ЧАСТНОСТИ, ПОТРЕБИТЕЛЬ НЕСЕТ ОТВЕТСТВЕННОСТЬ ЗА ИСПОЛЬЗОВАНИЕ ДАННОГО ИЗДЕЛИЯ БЕЗ НАРУШЕНИЯ ПРАВ ТРЕТЬИХ ЛИЦ, В ТОМ ЧИСЛЕ ПРАВ ПУБЛИЧНОСТИ, ИНТЕЛЛЕКТУАЛЬНОЙ СОБСТВЕННОСТИ И ЗАЩИТЫ ДАННЫХ. ПОТРЕБИТЕЛЬ ОБЯЗУЕТСЯ НЕ ИСПОЛЬЗОВАТЬ ЭТО ИЗДЕЛИЕ В ЗАПРЕЩЕННЫХ ЦЕЛЯХ, В ТОМ ЧИСЛЕ ДЛЯ РАЗРАБОТКИ ИЛИ ПРОИЗВОДСТВА ОРУЖИЯ МАССОВОГО УНИЧТОЖЕНИЯ, ХИМИЧЕСКОГО ИЛИ БИОЛОГИЧЕСКОГО ОРУЖИЯ, ОСУЩЕСТВЛЕНИЯ КАКОЙ-ЛИБО ДЕЯТЕЛЬНОСТИ В КОНТЕКСТЕ ЯДЕРНОГО ОРУЖИЯ, НЕБЕЗОПАСНЫХ ОПЕРАЦИЙ С ЯДЕРНЫМ ТОПЛИВОМ ИЛИ ДЛЯ ПОДДЕРЖКИ НАРУШЕНИЙ ПРАВ ЧЕЛОВЕКА.

В СЛУЧАЕ РАЗНОЧТЕНИЙ МЕЖДУ НАСТОЯЩИМ РУКОВОДСТВОМ И ДЕЙСТВУЮЩИМ ЗАКОНОДАТЕЛЬСТВОМ, ПОСЛЕДНЕЕ ИМЕЕТ ПРИОРИТЕТ.

Инструкции по безопасности

- Эксплуатация данного изделия должна выполняться в строгом соответствии с местными законами и нормативами. Выключайте устройство в области, где его использование запрещено.
- Эксплуатация данного изделия должна выполняться в строгом

соответствии с местными правилами безопасной эксплуатации электрооборудования.

- Используйте адаптер питания, предоставленный сертифицированным изготовителем. Требования по электропитанию подробно описаны в технических характеристиках изделия.
- Рекомендуется использовать отдельный адаптер питания для каждого устройства, так как перегрузка адаптера может привести к перегреву или возникновению пожара.
- Перед подключением, установкой или демонтажем устройства убедитесь, что оно отключено от сети электропитания в соответствии с описанием, приведенным в руководстве.
- Во избежание поражения электрическим током ЗАПРЕЩАЕТСЯ прикасаться непосредственно к открытым контактам и компонентам после включения устройства.
- ЗАПРЕЩАЕТСЯ использовать поврежденные устройства электропитания (например, кабель, сетевой адаптер и т. д.) во избежание поражения электрическим током, а также риска возникновения пожара и взрыва.
- ЗАПРЕЩАЕТСЯ напрямую отключать питание устройства. Во избежание потери данных сначала выключите устройство, а затем отсоедините шнур питания.
- Электрическая розетка должна находиться рядом с устройством и должна быть легко доступна.
- После отсоединения адаптера питания убедитесь, что источник питания отключен.
- Заземлите устройство перед подключением к источнику электропитания.
- Для обеспечения надлежащих условий эксплуатации и предотвращения перегрева требуется хорошая вентиляция.
- Храните устройство в сухом, хорошо проветриваемом, не содержащем коррозионных газов месте, куда не попадают прямые солнечные лучи, и вдали от источников тепла.
- Не допускайте использование устройства в пожаро- и взрывоопасной, а также влажной среде.

- Устанавливайте устройство таким образом, чтобы не допускать повреждения разрядами молнии. В особых условиях, таких как горные вершины, железные башни и лесные массивы, установите ограничитель перенапряжения на входе оборудования.
- Устройство необходимо размещать вдали от источников электромагнитных помех.
- Не допускайте установку устройства на поверхностях или в местах, подверженных воздействию вибраций. Несоблюдение этого требования может привести к повреждению устройства.
- ЗАПРЕЩАЕТСЯ прикасаться к теплоотводящему компоненту во избежание ожогов.
- ЗАПРЕЩАЕТСЯ устанавливать устройство в условиях воздействия экстремально высоких или низких температур, а также во влажной среде. Требования к температуре и влажности приведены в технических характеристиках устройства.
- Не ставьте на устройство источники открытого огня, например горящие свечи.
- НЕ прикасайтесь к острым краям или углам.
- Во избежание повреждения органов слуха, не осуществляйте прослушивание на высоких уровнях громкости в течение длительного времени.
- Безопасное использование устройства возможно только на высоте менее 2000 метров над уровнем моря.
- Никогда не ставьте устройство на неустойчивую поверхность. Падение устройства на человека может стать причиной серьезных травм или смерти. Установите защитное оборудование для обеспечения безопасности, если это необходимо. Регулярно проверяйте надежность монтажа.
- Если устройство испускает дым, неприятный запах или шум, незамедлительно отключите электропитание, извлеките шнур питания и обратитесь в сервисный центр.
- Если устройство не работает должным образом, обратитесь в магазин, где было приобретено устройство, либо в ближайший сервисный центр. ЗАПРЕЩАЕТСЯ разбирать или вносить несанкционированные изменения в конструкцию устройства

(компания не несет ответственности за проблемы, вызванные неправомерным ремонтом или техническим обслуживанием).

- Сохраните все упаковочные материалы для последующего использования. В случае неисправности вам потребуется вернуть устройство на завод-изготовитель в оригинальной упаковке. Транспортирование без оригинальной упаковки может привести к повреждению устройства. В этом случае, компания не несет никакой ответственности.
- Обязательно обеспечьте защиту личной информации и безопасность данных, поскольку при подключении устройства к сети Интернет могут возникнуть проблемы, связанные с сетевой безопасностью. Свяжитесь с нами, если возникнут сетевые угрозы безопасности.
- Помните, что вы несете ответственность за конфигурирование всех паролей и прочих параметров безопасности устройства, а также за сохранность своего имени пользователя и пароля.
- НЕ ПРИКАСАЙТЕСЬ к объективу непосредственно пальцами. Кислая среда пота пальцев разрушает защитное покрытие.
- НЕ НАПРАВЛЯЙТЕ объектив на источники яркого света, например солнце или лампу накаливания. Сильный свет может привести к необратимому повреждению устройства.
- Не ЗАРЯЖАЙТЕ батарею более одной недели непрерывно. Чрезмерная зарядка может сократить срок службы батареи.
- Если батарея не используется в течение длительного времени, она будет постепенно разряжаться. Ее необходимо зарядить перед использованием.
- Если устройство содержит съемную батарею, но при этом не используется, храните основной корпус и батарею отдельно.
- Если батарея не используется, ее требуется заряжать и разряжать каждые три месяца. При хранении батарею следует заряжать до 60-70%.
- Утилизация батареи должна проходить в соответствии с местными законами и нормативами. При отсутствии соответствующих законов или нормативов выбросьте батарею в контейнер для опасных отходов.
- НЕ НАРУШАЙТЕ целостность корпуса батареи и не закорачивайте

электроды, иначе это может привести к взрыву или возгоранию.

- Не бросайте батарею в огонь или горячую печь, не сдавливайте и не разрезайте батарею, поскольку это может привести к взрыву.
- **ПРЕДУПРЕЖДЕНИЕ:** Используйте специальную батарею, совместимую с устройством, иначе это может привести к взрыву. Если батарея повреждена и нуждается в замене, обратитесь к производителю устройства или местному дистрибьютору.
- Если в устройстве используется батарея таблеточного типа, держите ее в недоступном для детей месте.
- **НЕ ПОДВЕРГАЙТЕ** аккумуляторный блок или комплект батарей воздействию солнечных лучей, огня или других источников высокой температуры. **НЕ** подвергайте аккумулятор чрезвычайно высокой температуре внешней среды или чрезвычайно низкому давлению воздуха, поскольку это может привести к взрыву или утечке горючей жидкости или газа.
- Храните новые и использованные батареи вдали от детей. Если отсек для батареи не закрывается достаточно плотно, прекратите эксплуатацию изделия и ограничьте доступ детей к нему.
- **ЗАПРЕЩАЕТСЯ** отключать питание во время форматирования, загрузки и скачивания. В противном случае, это может привести к повреждению файлов.

©2022 Hangzhou Hikvision Digital Technology Co., Ltd. Усі права застережено.

Про цю Інструкцію

Ця Інструкція містить вказівки з використання Виробу та керування ним. Рисунки, діаграми, зображення та вся інша інформація в цьому документі надається лише для опису та пояснення. Інформація, що міститься в Інструкції, може змінюватися без попередження внаслідок оновлення прошивки чи з інших причин. З останньою версією цієї інструкції можна ознайомитися на вебсайті Hikvision (<https://www.hikvision.com/>).

Використовуйте Інструкцію під наглядом фахівців, які навчені обслуговувати Виріб.

Торгові марки

- **HIKVISION** та інші торгові марки компанії Hikvision і логотипи є власністю компанії Hikvision у різних юрисдикціях.
- Інші згадувані торгові марки й логотипи є власністю їх відповідних власників.

Обмеження відповідальності

В МАКСИМАЛЬНИХ МЕЖАХ, ДОЗВОЛЕНИХ ЗАСТОСОВУВАННЯМ ЗАКОНОМ, ЦЕ КЕРІВНИЦТВО ТА ОПИСАНИЙ ВИРІБ, З ЙОГО АПАРАТНИМ, ПРОГРАМНИМ ТА МІКРОПРОГРАМНИМ ЗАБЕЗПЕЧЕННЯМ, НАДАЮТЬСЯ «ЯК Є» ТА «ЗІ ВСІМА НЕДОЛІКАМИ ТА ПОМИЛКАМИ». НІКВІЗІОН НЕ НАДАЄ ЖОДНИХ ГАРАНТІЙ, ЯВНИХ АБО ОЧІКУВАНИХ, ВКЛЮЧАЮЧИ, БЕЗ ОБМЕЖЕНЬ, КОМЕРЦІЙНІ ЯКОСТІ, ЗАДОВІЛЬНУ ЯКІСТЬ АБО ПРИДАТНІСТЬ ДЛЯ ХАРАКТЕРНОЇ МЕТИ. ВИКОРИСТАННЯ ВИРОБУ ВІДБУВАЄТЬСЯ НА ВАШ ВЛАСНИЙ РИЗИК. КОМПАНІЯ НІКВІЗІОН НІ В ЯКОМУ РАЗІ НЕ НЕСЕ ВІДПОВІДАЛЬНОСТІ ПЕРЕД ВАМИ ЗА БУДЬ-ЯКІ СПЕЦІАЛЬНІ, ЛОГІЧНО ВИТІКАЮЧІ, ВИПАДКОВІ АБО НЕПРЯМІ ЗБИТКИ, ВКЛЮЧАЮЧИ, КРІМ ІНШОГО, ПОШКОДЖЕННЯ, ЩО ВЕДУТЬ ДО ВТРАТИ КОМЕРЦІЙНОГО ПРИБУТКУ, ПЕРЕРИВАННЯ ДІЛОВОЇ АКТИВНОСТІ АБО ВТРАТИ ДАНИХ, ПСУВАННЯ СИСТЕМ АБО ВТРАТИ ДОКУМЕНТАЦІЇ, НЕВАЖЛИВО, ЧИ ВНАСЛІДОК ПОРУШЕННЯ КОНТРАКТУ, ЦИВІЛЬНОГО ПРАВОПОРУШЕННЯ (ВКЛЮЧАЮЧИ НЕДБАЛІСТЬ), ВІДПОВІДАЛЬНОСТІ ЗА ВИРІБ, АБО ІНШИМ ЧИНОМ,

ПОВ'ЯЗАНИХ З ВИКОРИСТАННЯМ ВИРОБУ, НАВІТЬ ЯКЩО КОМПАНІЯ NIKVISION ПОВІДОМЛЯЛА ПРО МОЖЛИВІСТЬ ТАКИХ ЗБИТКІВ АБО ВТРАТ.

ВИ УСВІДОМЛЮЄТЕ, ЩО ПРИРОДА ІНТЕРНЕТУ НЕСЕ ПРИТАМАННІ РИЗИКИ ДЛЯ БЕЗПЕКИ, І КОМПАНІЯ NIKVISION НЕ БЕРЕ НА СЕБЕ НІЯКОЇ ВІДПОВІДАЛЬНОСТІ ЗА НЕНОРМАЛЬНУ РОБОТУ, ВТРАТУ КОНФІДЕНЦІЙНОСТІ АБО ІНШІ ЗБИТКИ В РЕЗУЛЬТАТІ КІБЕР-АТАК, ХАКЕРСЬКИХ АТАК, ЗАРАЖЕНЬ ВІРУСАМИ АБО ІНШИХ РИЗИКІВ ДЛЯ БЕЗПЕКИ В ІНТЕРНЕТІ, ОДНАК, КОМПАНІЯ NIKVISION В РАЗІ НЕОБХІДНОСТІ НАДАСТЬ СВОЄЧАСНУ ТЕХНІЧНУ ПІДТРИМКУ.

ВИ ПОГОДЖУЄТЕСЬ ВИКОРИСТОВУВАТИ ЦЕЙ ВИРІБ У ВІДПОВІДНОСТІ ДО ВСІХ ЗАСТОСОВУВАНИХ ЗАКОНІВ, І ВИ НЕСЕТЕ ОДНООСІБНУ ВІДПОВІДАЛЬНІСТЬ ЗА ЗАБЕЗПЕЧЕННЯ ВИКОРИСТАННЯ ВИРОБУ ВІДПОВІДНО ДО ЗАСТОСОВУВАНОГО ЗАКОНУ. ЗОКРЕМА, ВИ НЕСЕТЕ ВІДПОВІДАЛЬНІСТЬ ЗА ВИКОРИСТАННЯ ЦЬОГО ВИРОБУ СПОСОБОМ, ЯКИЙ НЕ ПОРУШУЄ ПРАВА ТРЕТІХ СТОРІН, ВКЛЮЧАЮЧИ, БЕЗ ОБМЕЖЕНЬ, ПРАВА РОЗГОЛОШЕННЯ, ПРАВА ІНТЕЛЕКТУАЛЬНОЇ ВЛАСНОСТІ ТА ІНШІ ПРАВА ЩОДО КОНФІДЕНЦІЙНОСТІ. ВИ НЕ ПОВИННІ ВИКОРИСТОВУВАТИ ЦЕЙ ВИРІБ ДЛЯ БУДЬ-ЯКОГО ЗАБОРОНЕНОГО КІНЦЕВОГО ПРИЗНАЧЕННЯ, ВКЛЮЧАЮЧИ РОЗРОБКУ ВИРОБНИЦТВА ЗБРОЇ МАСОВОГО ЗНИЩЕННЯ, РОЗРОБКУ ВИРОБНИЦТВА ХІМІЧНОЇ АБО БІОЛОГІЧНОЇ ЗБРОЇ, БУДЬ-ЯКІ ДІЇ В КОНТЕКСТІ, ПОВ'ЯЗАНОМУ З ЯДЕРНОЮ ВИБУХОВОЮ РЕЧОВИНОЮ АБО НЕБЕЗПЕЧНИМ ЯДЕРНИМ ПАЛИВНИМ ЦИКЛОМ, АБО НА ПІДТРИМКУ ПОРУШЕНЬ ПРАВ ЛЮДИНИ. У РАЗІ БУДЬ-ЯКИХ ПРОТИРІЧ МІЖ ЦИМ КЕРІВНИЦТВОМ ТА ЗАСТОСОВУВАНИМ ЗАКОНОМ, ОСТАННІЙ МАЄ ПЕРЕВАГУ.

Інструкції щодо безпеки

- Використання виробу повинно суворо відповідати місцевим законам та нормам. Вимикайте пристрій у заборонених місцях.
- Використання виробу повинно суворо відповідати місцевим нормам електробезпеки.
- Використовуйте адаптер живлення, наданий тільки сертифікованим виробником. Детальні вимоги щодо живлення див. у документації до пристрою.
- Для кожного пристрою рекомендується використовувати

незалежний адаптер живлення, оскільки перевантаження адаптера може спричинити перегрівання або пожежу.

- Перед тим, як підключити, встановити чи розібрати пристрій дозволеним способом відповідно до вказівок в Інструкції, вимкніть живлення.
- Щоб уникнути ураження електричним струмом, НЕ торкайтеся оголених контактів та компонентів після ввімкнення пристрою.
- Щоб уникнути ураження електричним струмом, пожежі чи вибуху, НЕ використовуйте пошкоджені пристрої живлення (наприклад, кабель, адаптер живлення тощо).
- НЕ від'єднуйте джерело живлення для вимкнення пристрою. Щоб уникнути втрати даних, вимикайте пристрій звичайним чином а потім від'єднуйте шнур живлення.
- Розетка має бути встановлена біля обладнання і до неї повинен бути вільний доступ.
- Якщо адаптер живлення не працює, вимкніть джерело живлення.
- Перед підключенням до електроживлення під'єднайте заземлення.
- Щоб уникнути накопичення тепла, у належному робочому середовищі потрібна хороша вентиляція.
- Зберігайте прилад у сухому, добре провітрюваному приміщенні без активних газів, прямих сонячних променів та джерел нагрівання.
- Під час використання пристрою уникайте впливу на нього вогню, води та вибухонебезпечного середовища.
- Встановлюйте пристрій так, щоб не допустити ударів блискавки. Якщо обладнання розміщується на вершині гори, залізної башти чи у лісі, встановіть на вході обмежувач напруги.
- Тримайте пристрій подалі від магнітних завод.
- Не встановлюйте пристрій на поверхнях або в місцях, де наявна вібрація. Невиконання цієї умови може призвести до пошкодження пристрою.
- НЕ торкайтесь тепловідводу, щоб уникнути опіків.
- НЕ використовуйте пристрій у надзвичайно жаркому, холодному або вологому середовищі. Інформацію щодо температури та вологості див. у документації до пристрою.
- Забороняється розмішувати на обладнанні джерела відкритого

- вогню, як-от свічки, які горять.
- НЕ торкайтесь гострих країв чи кутів.
 - Задля уникнення пошкодження слуху не використовуйте високий рівень гучності протягом тривалого часу.
 - Безпечне використання пристрою можливе лише в регіонах, де висота над рівнем моря не перевищує 2000 м.
 - Ніколи не розміщуйте обладнання на хиткій поверхні. Обладнання може впасти, що може призвести до серйозної травми або смерті. За необхідності встановіть захисне обладнання. Періодично виконуйте перевірку.
 - Якщо пристрій випускає дим, запах або видає шум, негайно вимкніть живлення, від'єднайте кабель живлення та зверніться в сервісний центр.
 - Якщо пристрій не працює належним чином, зверніться до магазину, в якому ви його придбали, або до найближчого сервісного центру. НЕ розбирайте та не модифікуйте пристрій недозволеним способом (Компанія не несе відповідальності за проблеми, спричинені недозволеними модифікаціями чи ремонтом).
 - Зберігайте всі упаковки для подальшого використання. У разі несправності вам буде потрібно повернути пристрій на завод в оригінальній упаковці. Транспортування без оригінальної упаковки може призвести до пошкодження пристрою, за що компанія не буде нести відповідальності.
 - Забезпечте захист особистої інформації та захист даних, оскільки під час підключення до Інтернету пристрій може зіткнутися з проблемами мережевої безпеки. У разі виникнення ризиків мережевої безпеки зверніться до нас.
 - Усвідомте, що ви несете відповідальність за налаштування всіх паролів та інших параметрів безпеки пристрою, а також за збереження свого імені користувача та пароля.
 - НЕ торкайтесь об'єктива безпосередньо пальцями, оскільки кислотний піт пальців роз'їдає поверхнєве покриття об'єктива.
 - НЕ спрямовуйте об'єктив на потужне джерело світла, таке як сонце або лампи розжарювання. Сильне світло може спричинити незворотне пошкодження пристрою.

- НЕ ЗАРЯДЖАЙТЕ батарею в безперервному режимі довше ніж один тиждень. Надмірне заряджання може скоротити строк служби батареї.
- Батарея поступово розряджатиметься, якщо не використовувати її тривалий час. Перед використанням її необхідно зарядити.
- Якщо пристрій містить знімну батарею, зберігайте пристрій і батарею окремо, коли пристрій не використовується.
- Батарею слід заряджати та розряджати раз на три місяці, якщо пристрій не використовується, та заряджати до 60–70 % на час зберігання.
- Якщо батарею треба викинути, утилізуйте її згідно з місцевими законами й нормами. Якщо відповідних законів і норм не існує, викиньте її до баку з небезпечним сміттям.
- НЕ ПРОКОЛЮЙТЕ батарею та не з'єднуйте між собою електроди, оскільки це може призвести до вибуху чи пожежі.
- Не кидайте батарейку у вогонь або у гарячу піч і не розбивайте та не розрізуйте батарейку. Це може призвести до вибуху.
- ОБЕРЕЖНО: Використовуйте спеціальну батарею, яка підтримується пристроєм, інакше можливий вибух. Якщо батарея пошкоджена та її необхідно замінити, зверніться до виробника пристрою або місцевого дистриб'ютора.
- Якщо пристрій містить батарейку-таблетку, тримайте її у недоступному для дітей місці.
- ТРИМАЙТЕ батарею або комплект батарей подалі від сонячного світла, вогню чи інших джерел високої температури. НЕ залишайте батарейку у місцях із дуже високою температурою або дуже низьким атмосферним тиском. Це може призвести до вибуху або витоку вогненебезпечної рідини або газу.
- Тримайте нові й використані батарейки у недоступному для дітей місці. Якщо відсік для батарейки не закривається належним чином, припиніть користуватися виробом і покладіть його у недоступне для дітей місце.
- НЕ відключайте живлення під час форматування, передавання й завантаження даних. Це може призвести до пошкодження файлів.



See Far, Go Further

UD31010B-A