



# Network Speed Dome

## Quick Start Guide

## **Table of Contents**

**English 48**

**Polski 52**

**Français 48**

**Română 52**

**Deutsch 48**

**Slovenčina 53**

**Español 49**

**Bahasa Indonesia  
53**

**Italiano 49**

**ᄒᆞᆫᆫᆞᆫ 53**

**Português 50**

**Türkçe 54**

**Nederlands 50**

**Русский 54**

**Čeština 50**

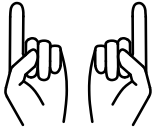
**Українська 55**

**Dansk 51**

**Magyar 51**

**A**

1



8

microSD

2



9



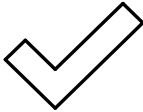
3



10



4



11



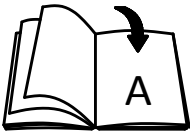
5



12



6



13

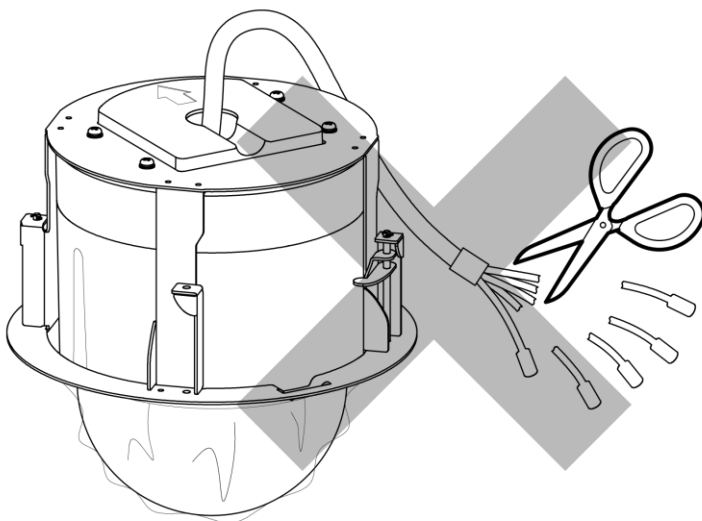
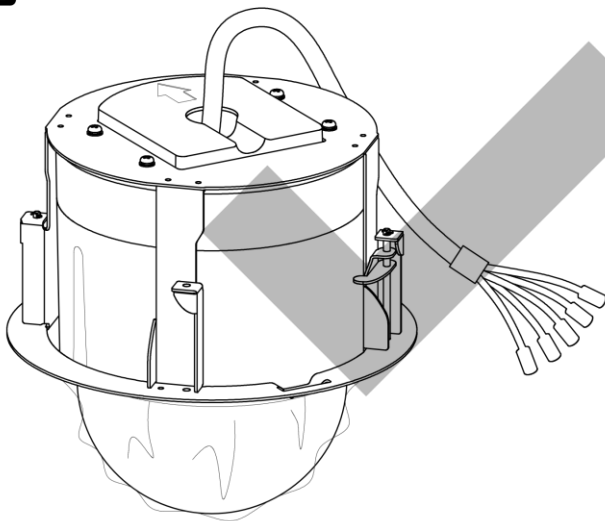


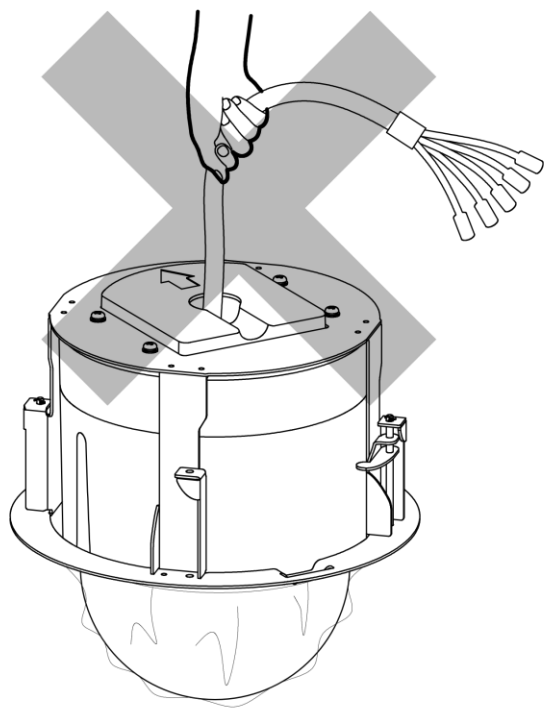
7

\*

14

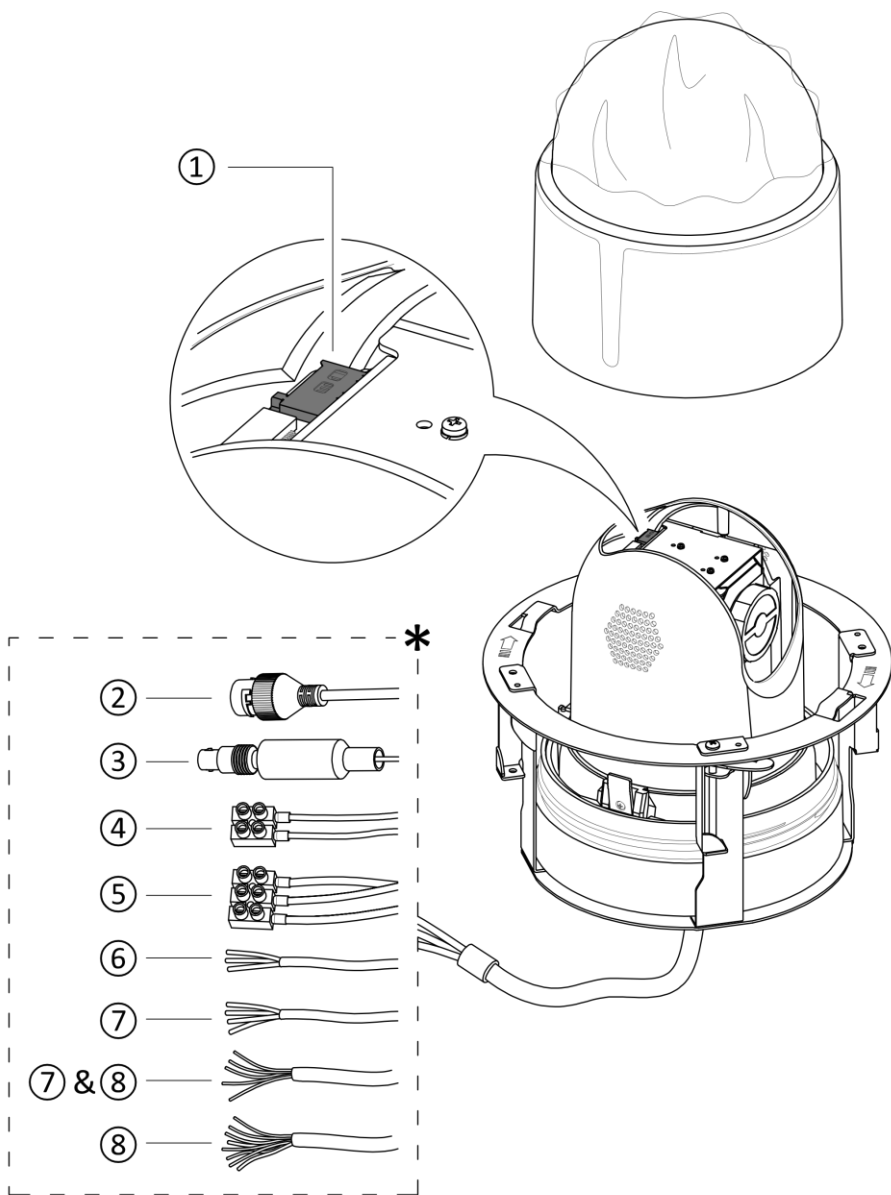


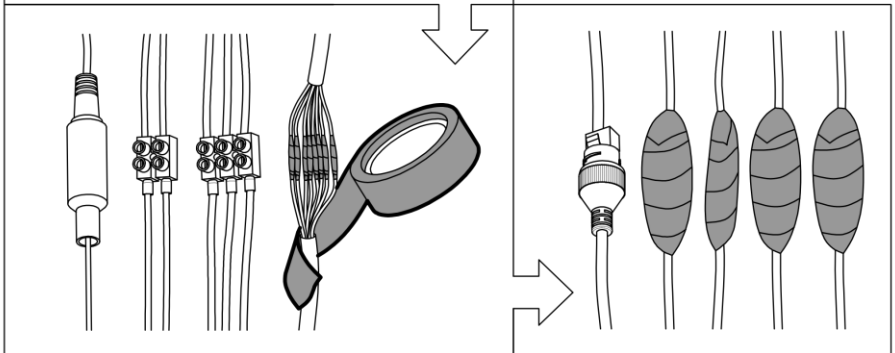
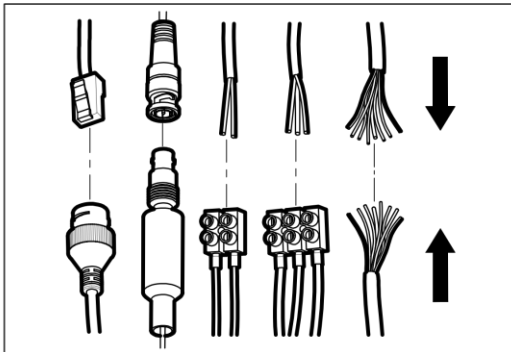
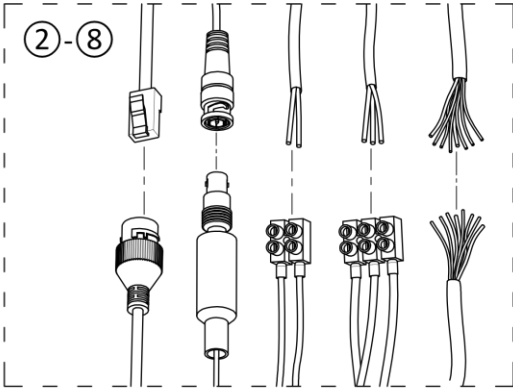


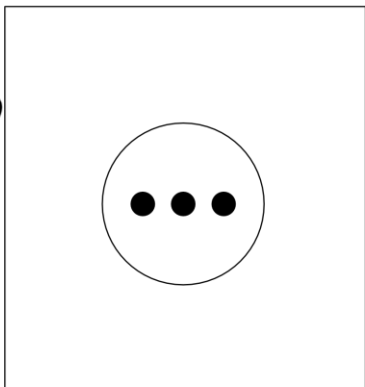
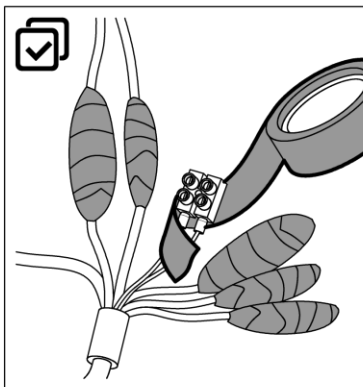
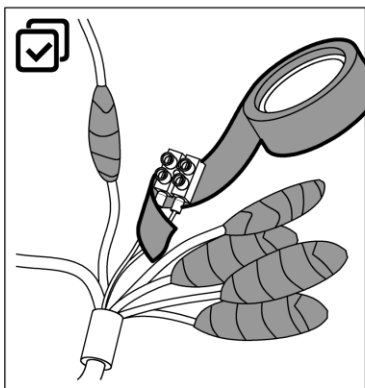
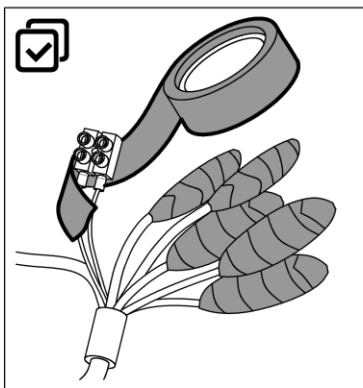


**B**

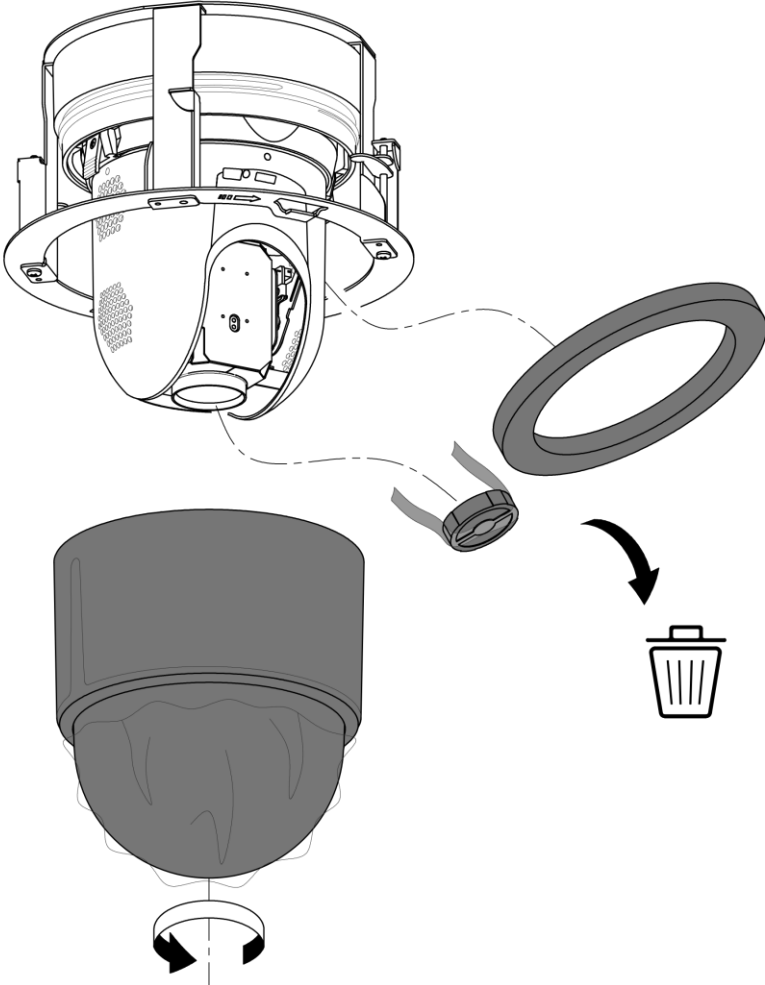
**I**



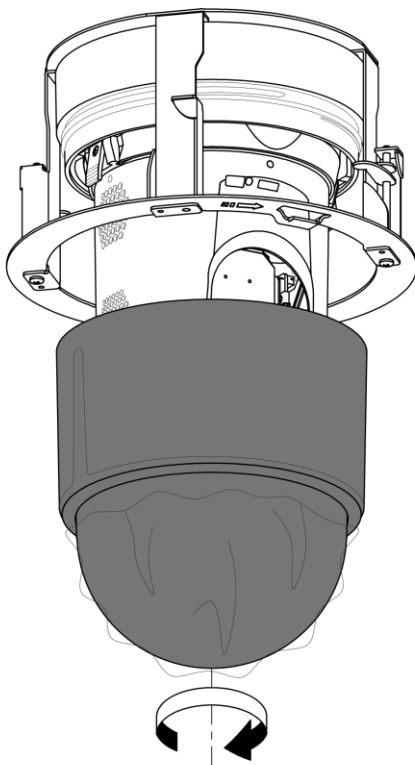




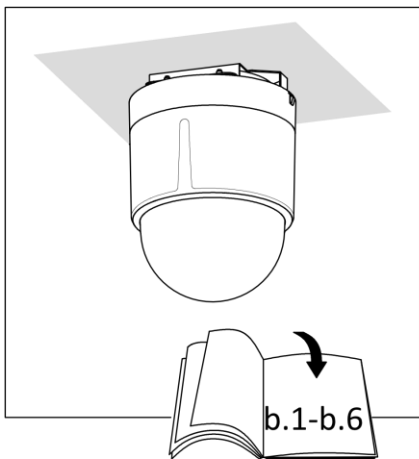
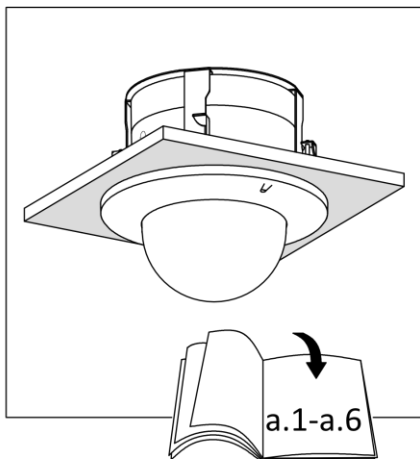
# 1.1



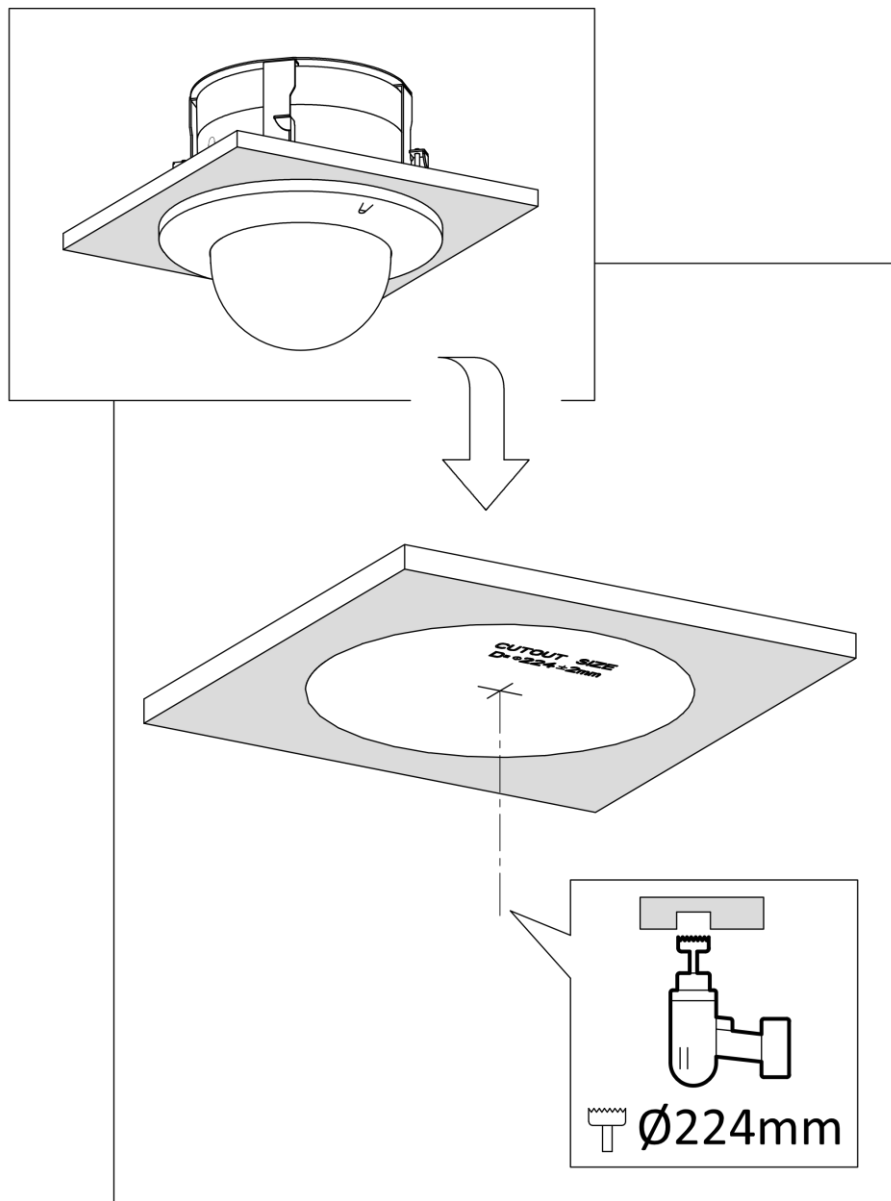
# 1.2



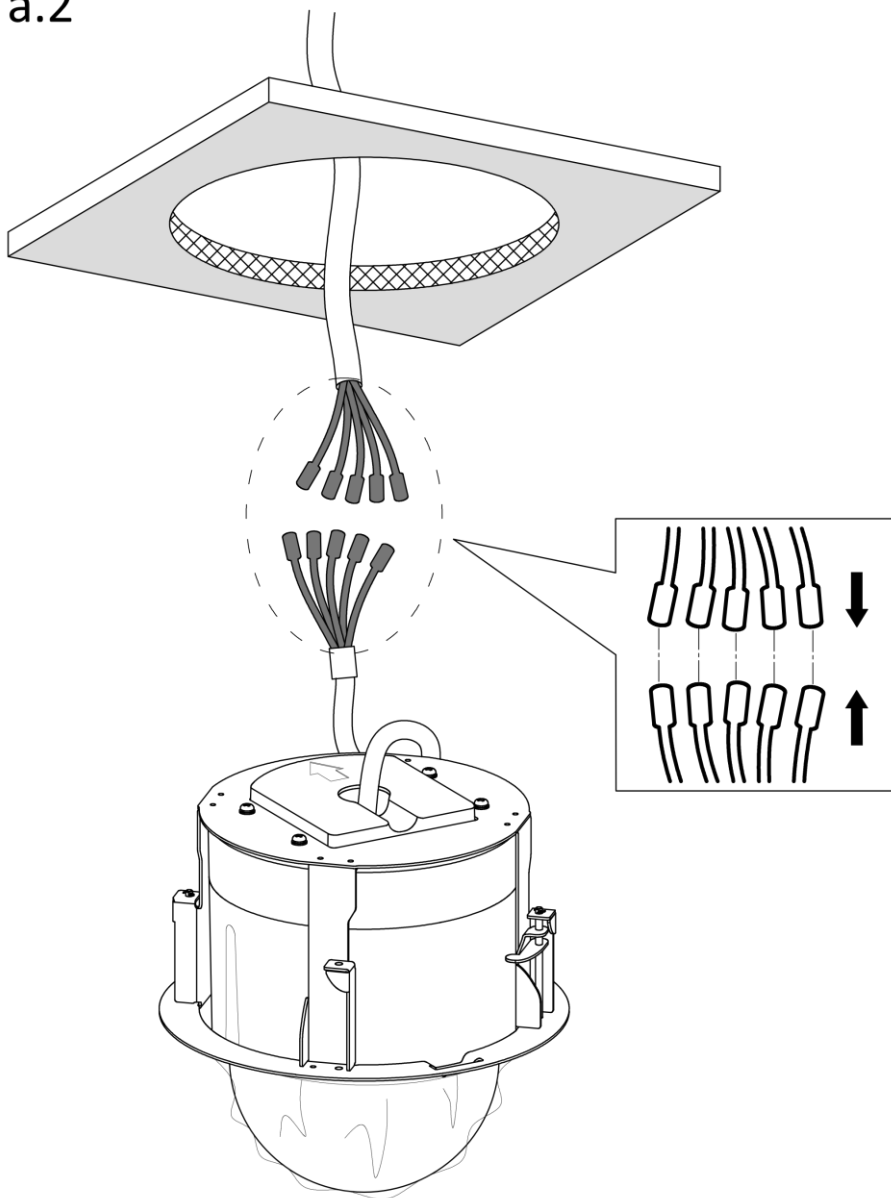
# 1.3



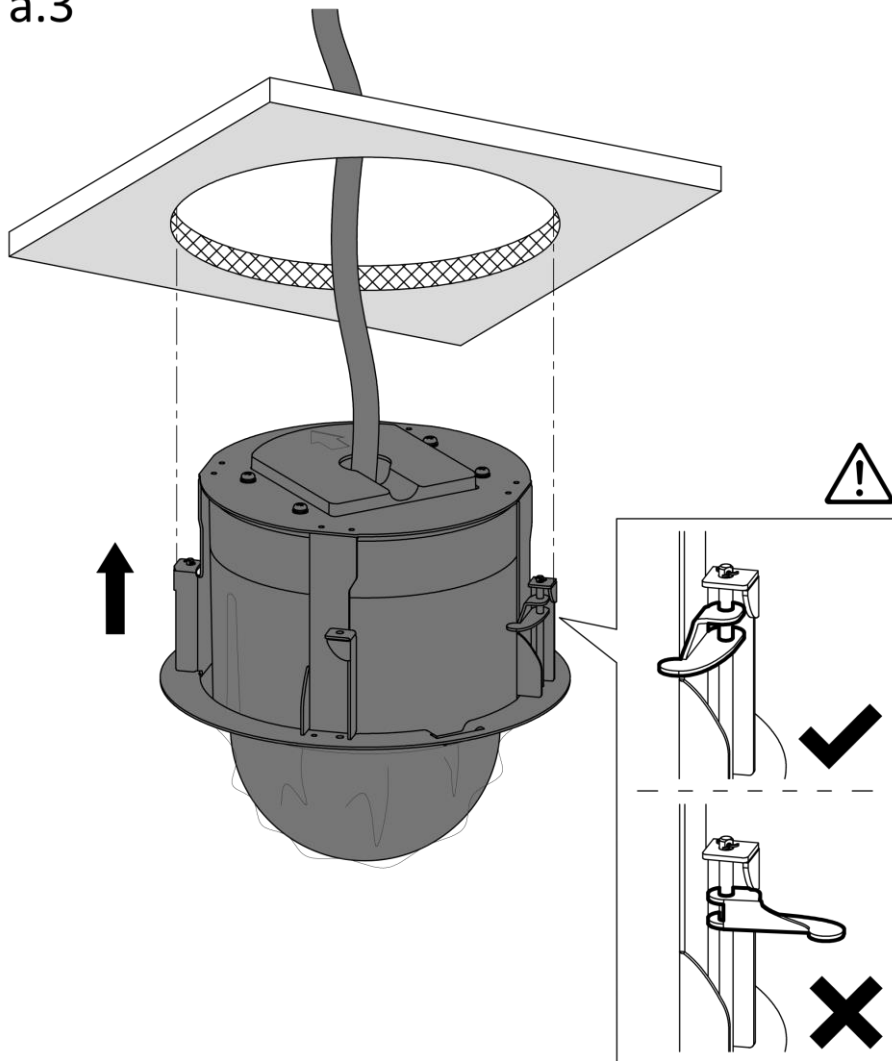
a.1



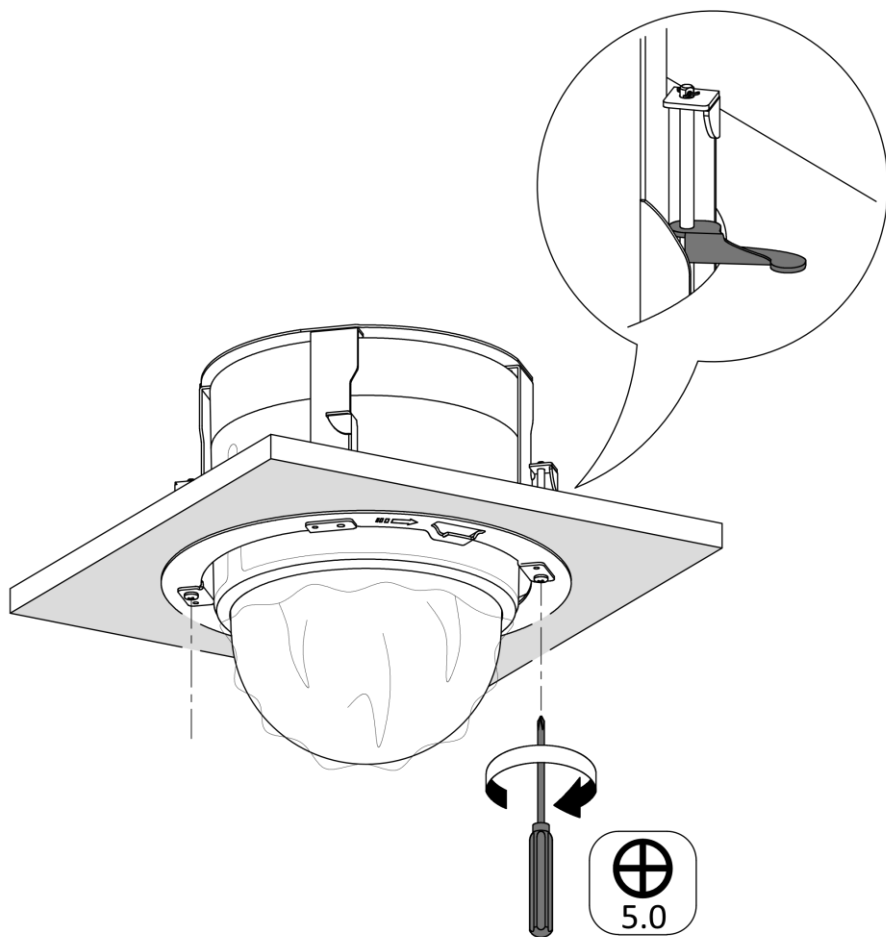
a.2



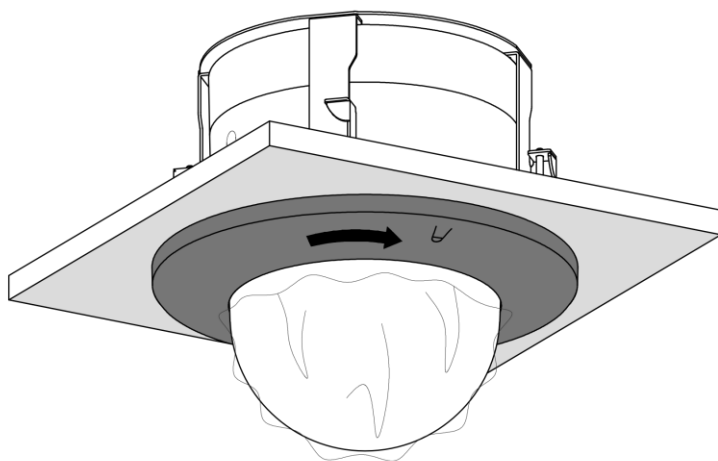
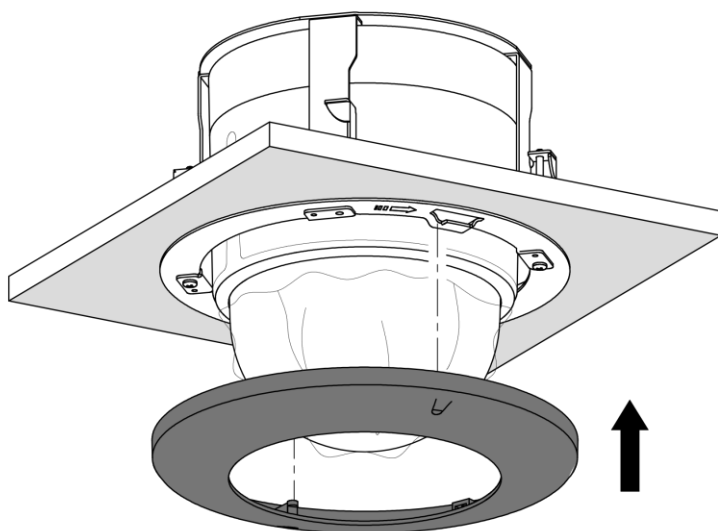
a.3



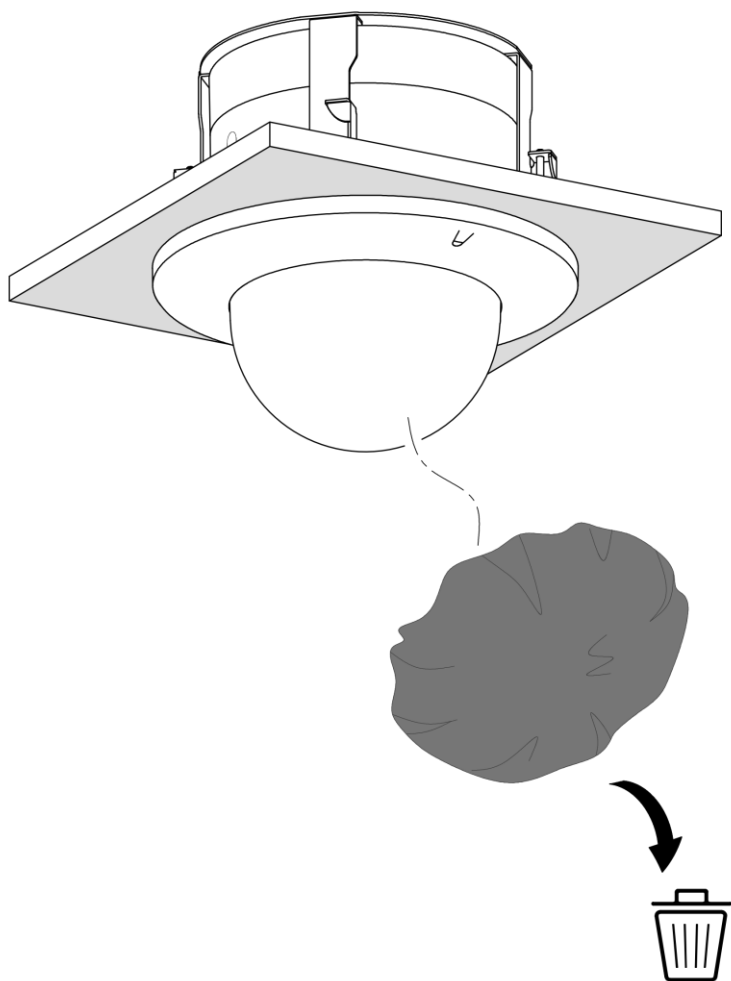
a.4



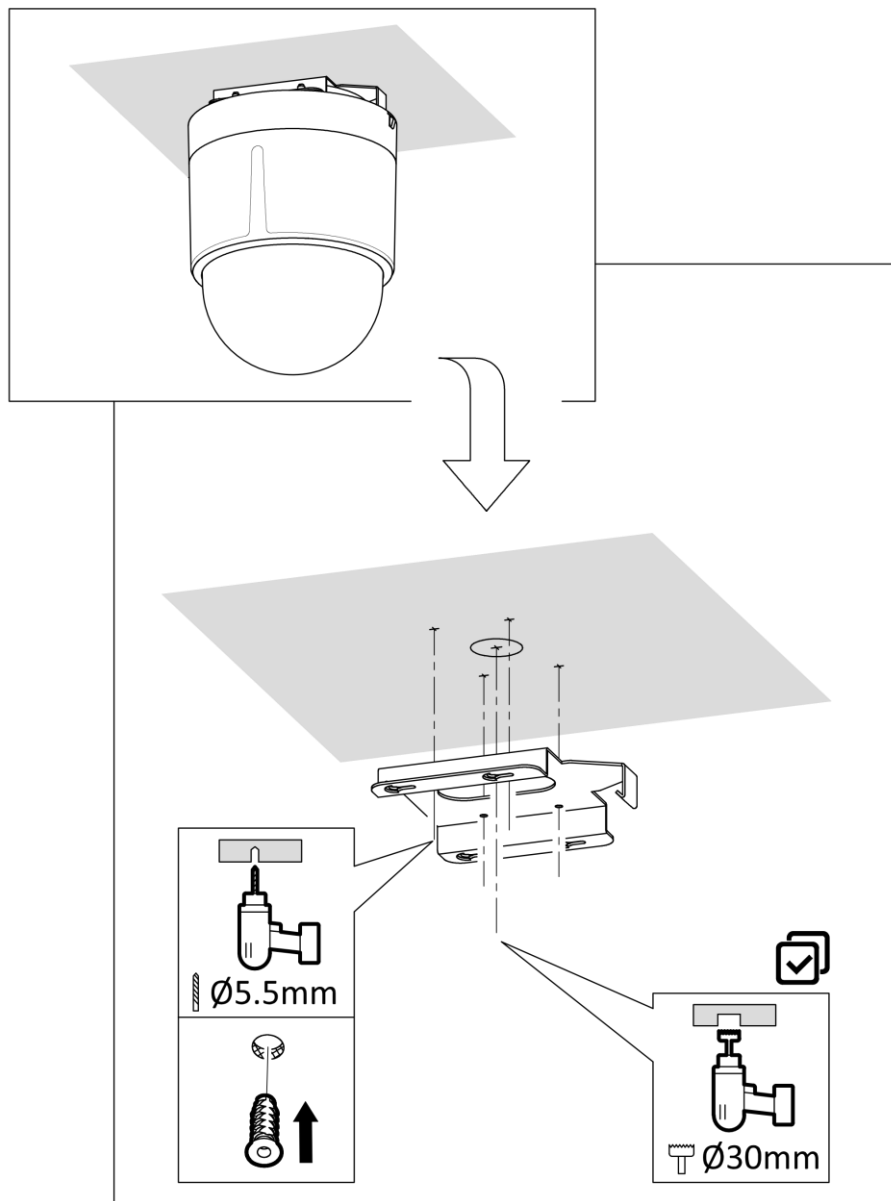
a.5



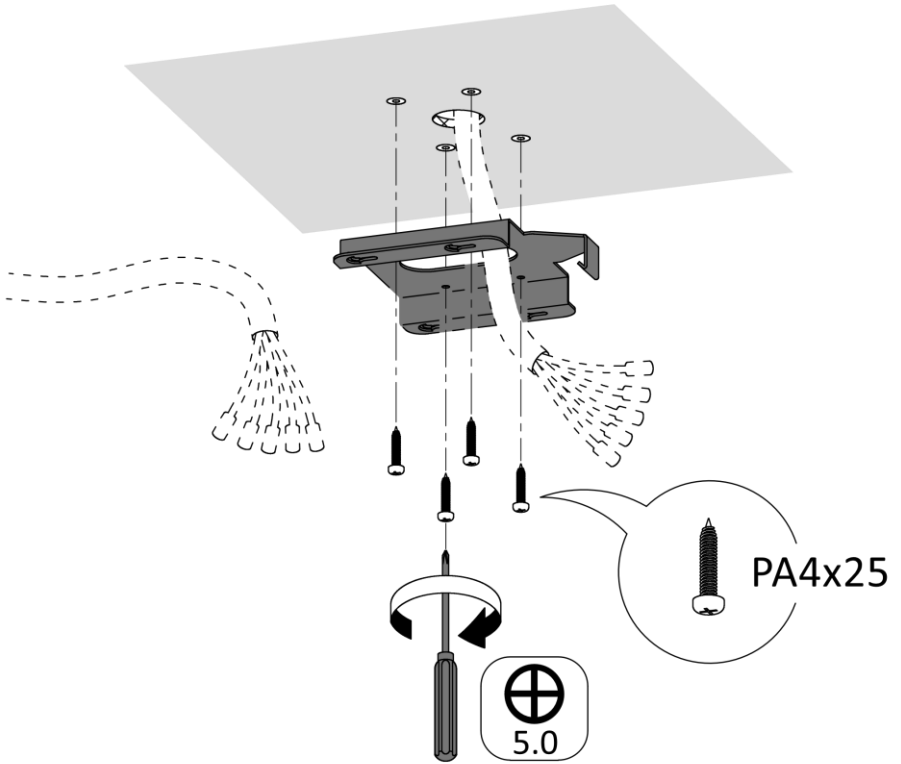
a.6



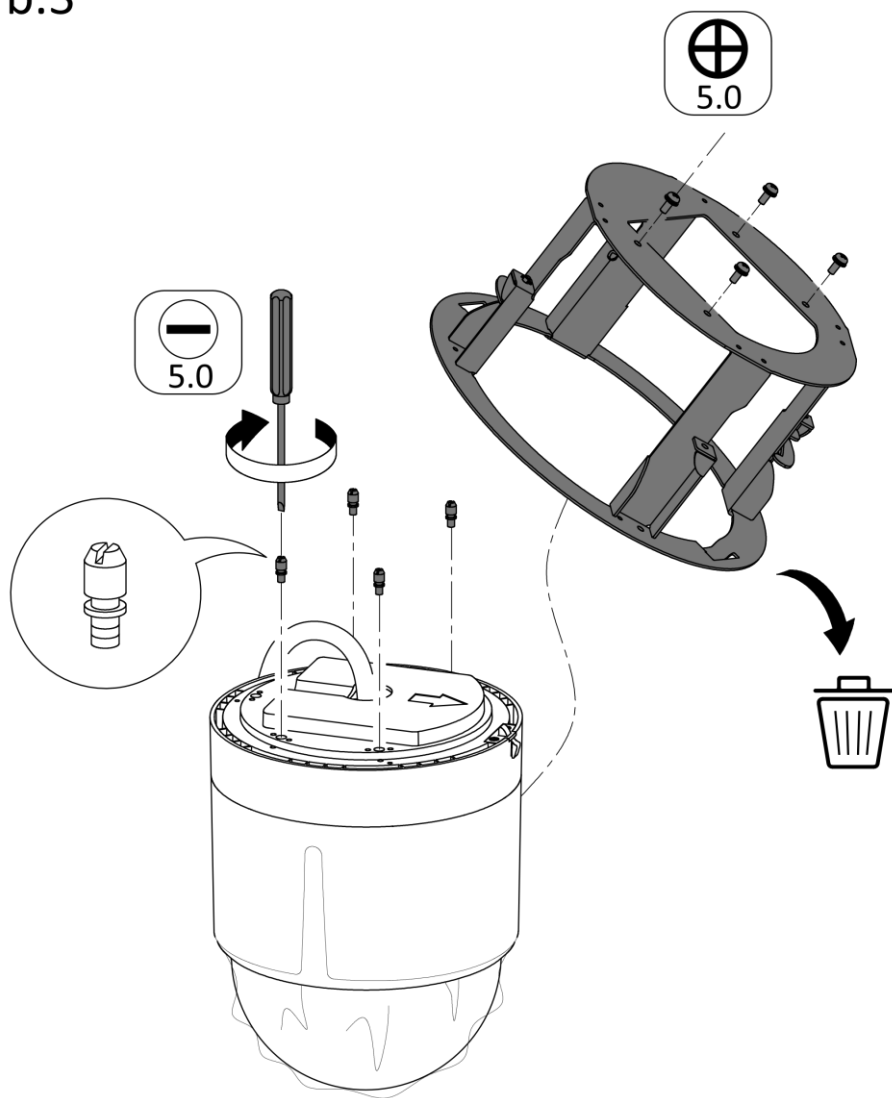
b.1



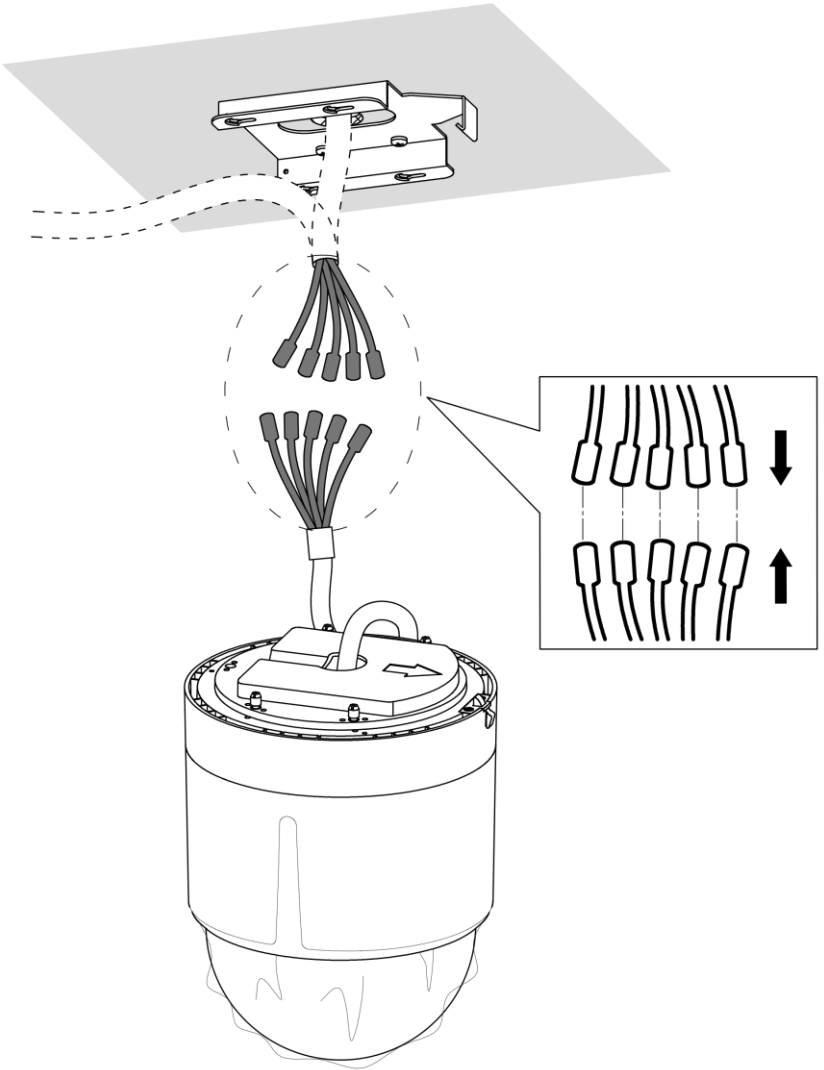
b.2



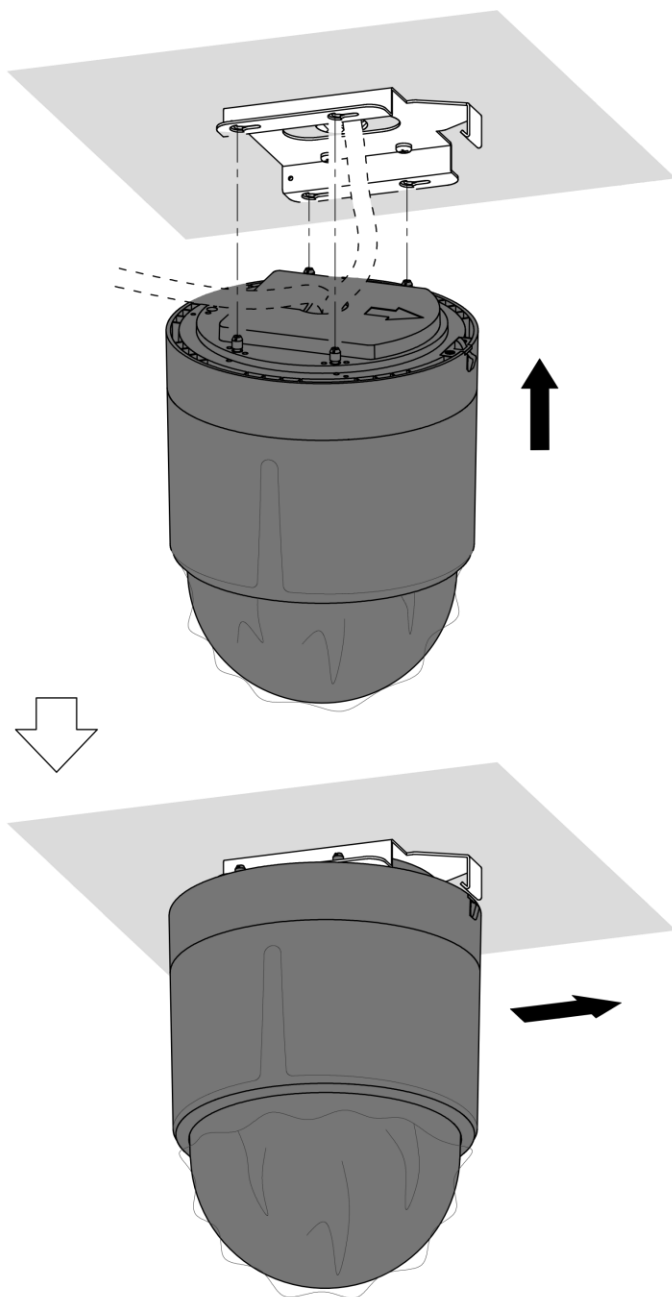
b.3



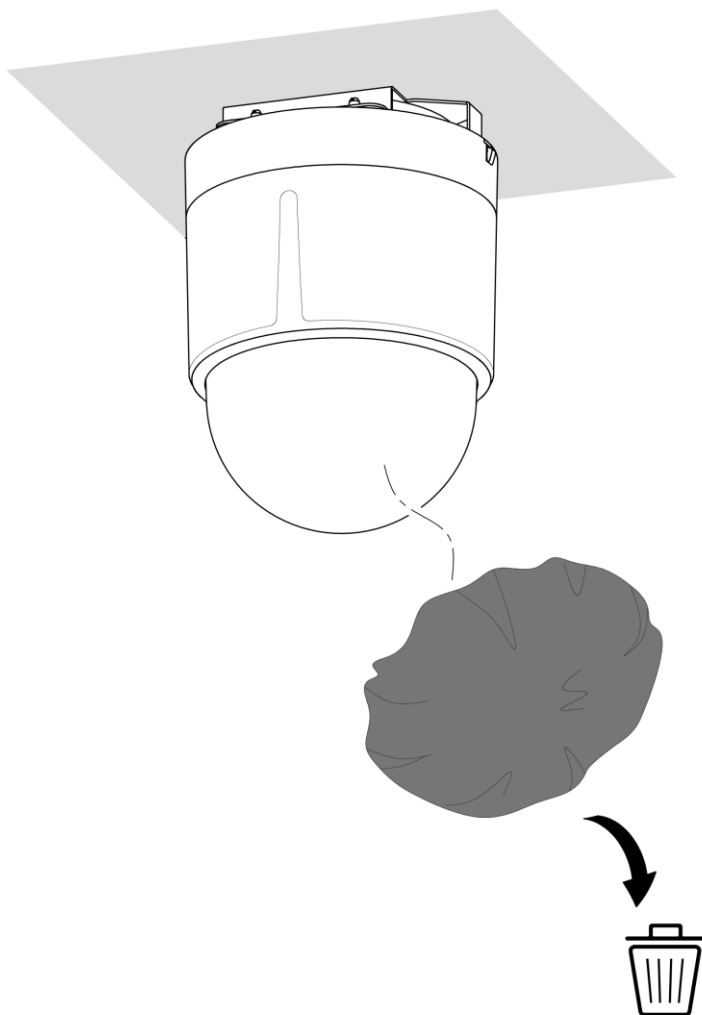
b.4

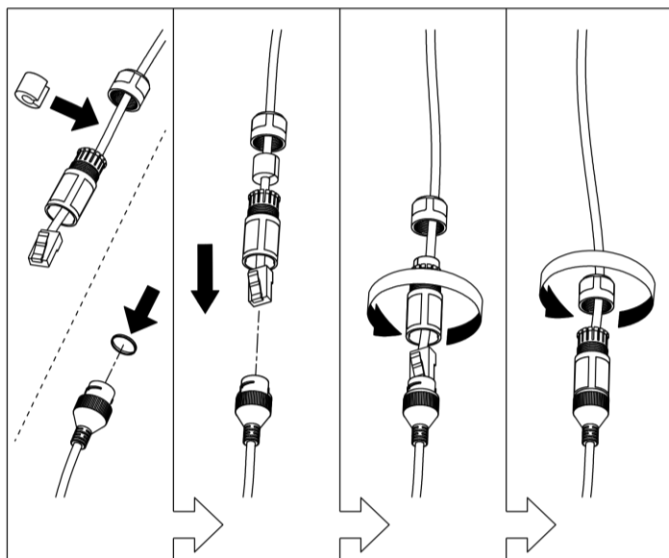
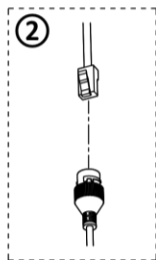
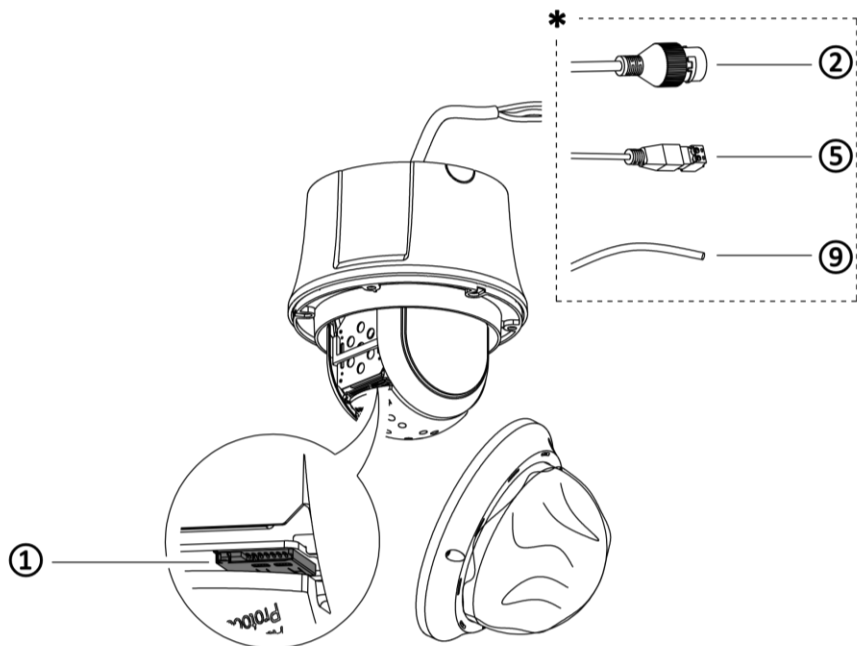


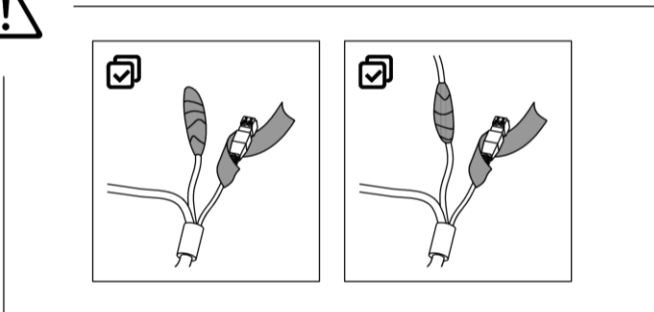
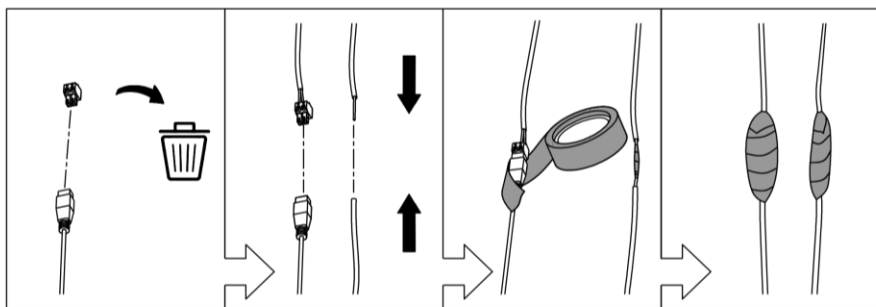
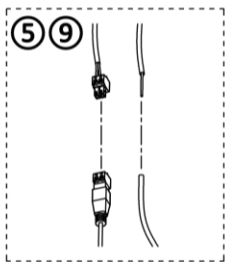
b.5

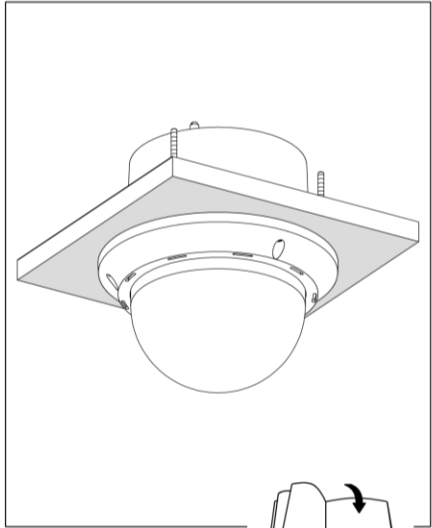
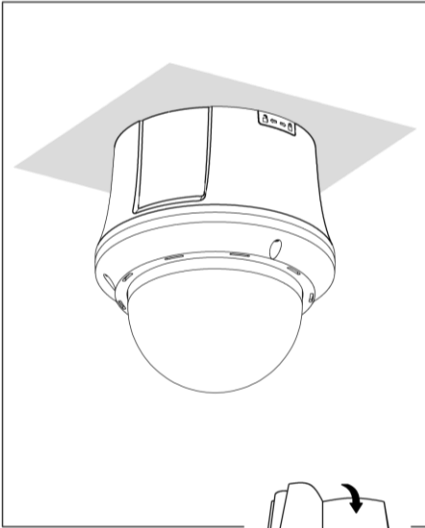


b.6

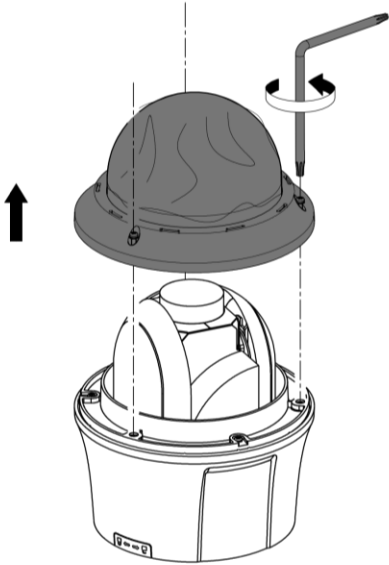




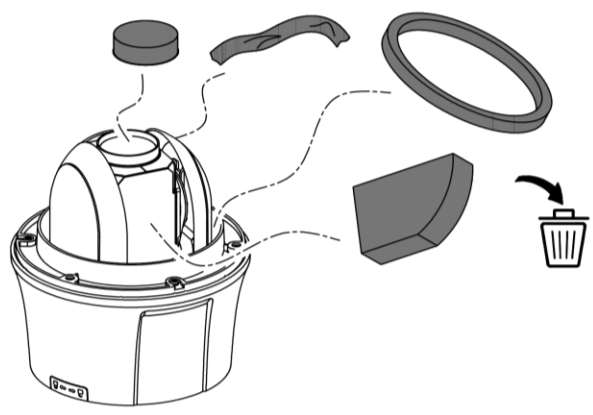




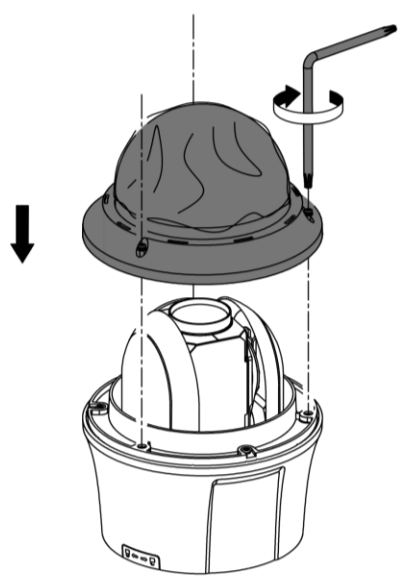
# 1.1



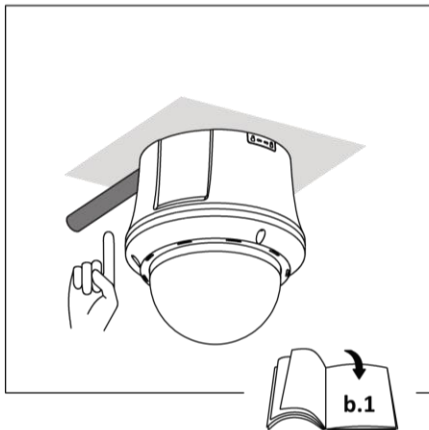
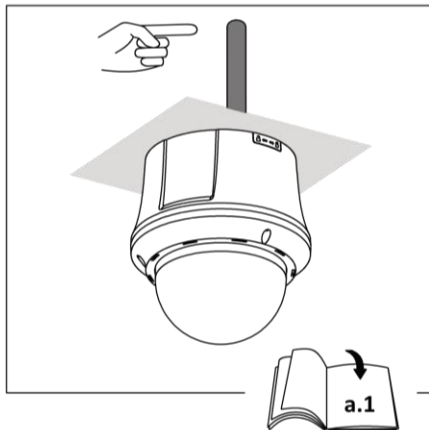
# 1.2



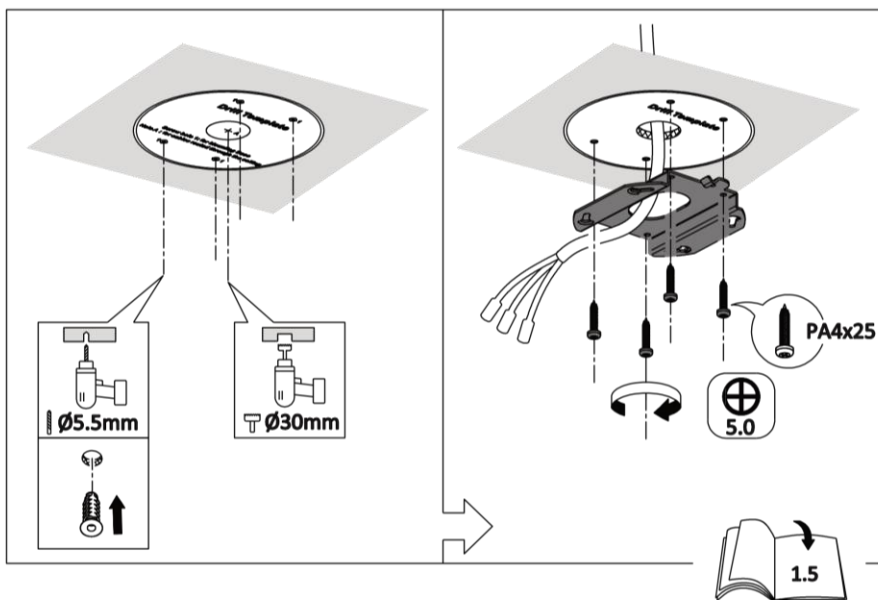
# 1.3



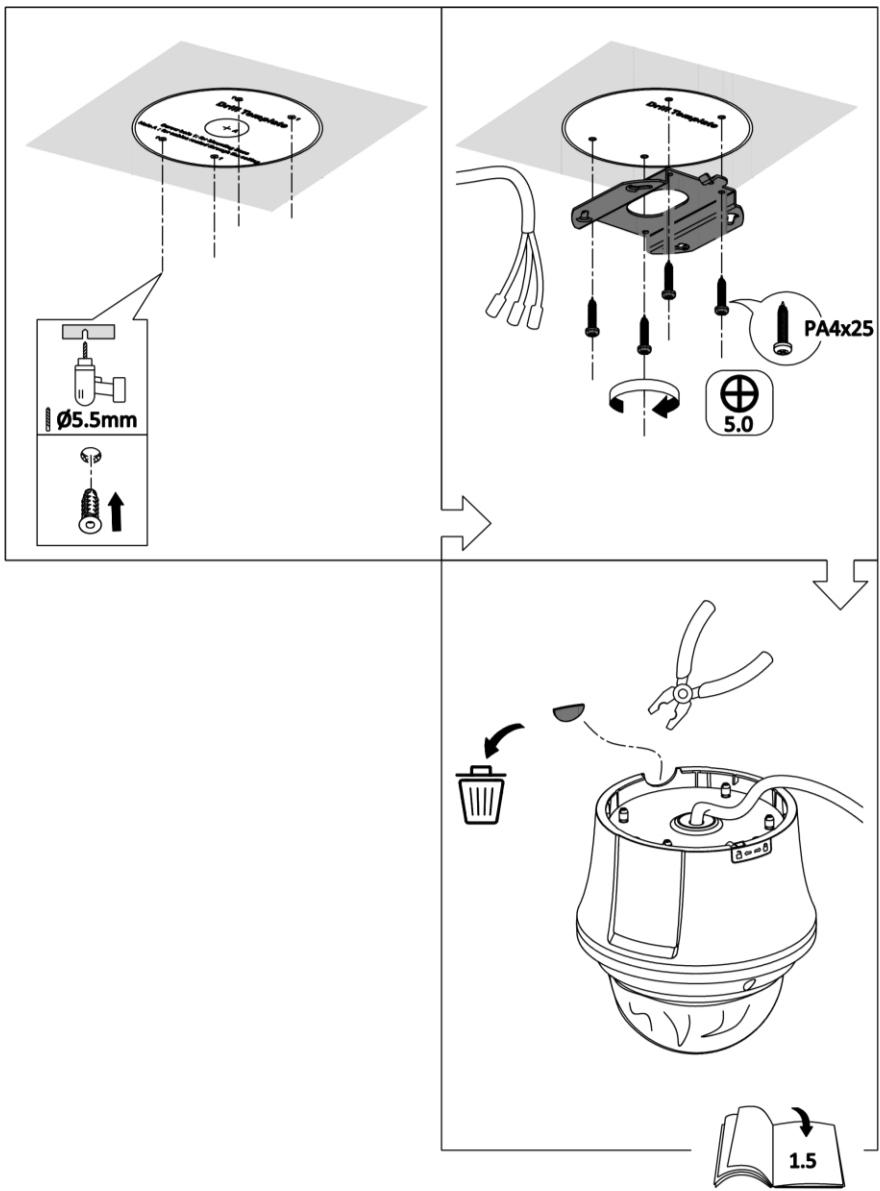
# 1.4

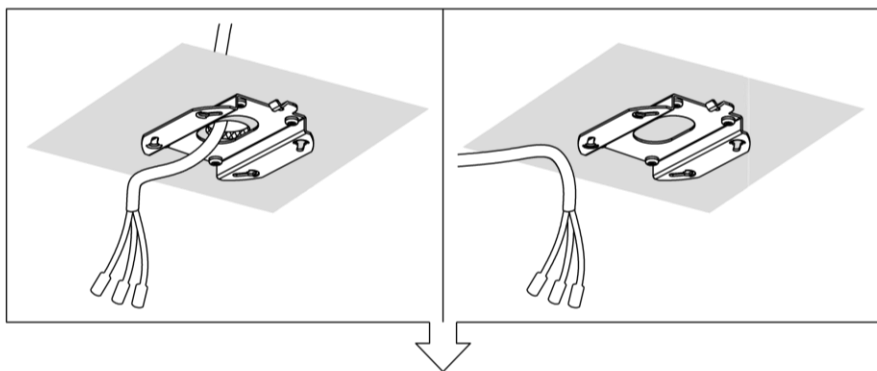


## a.1

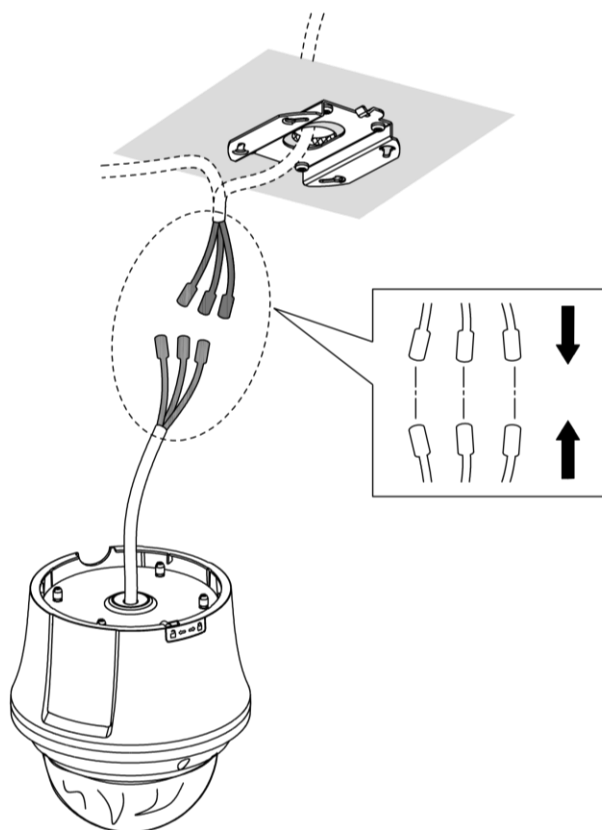


b.1

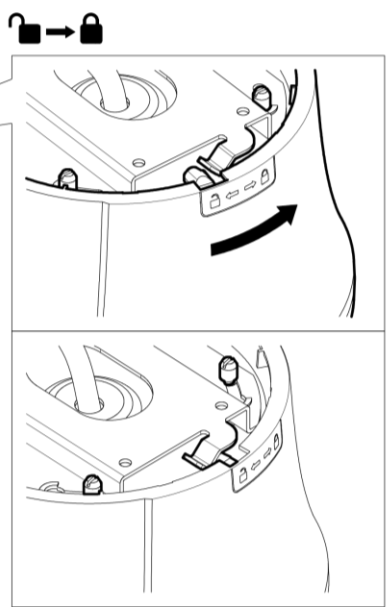
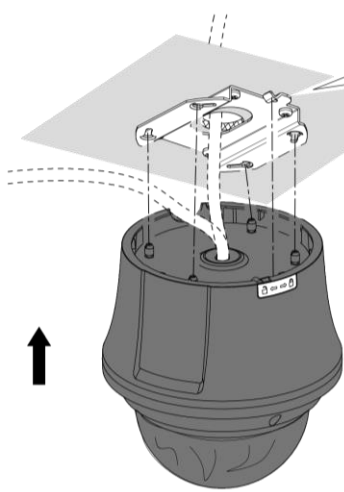




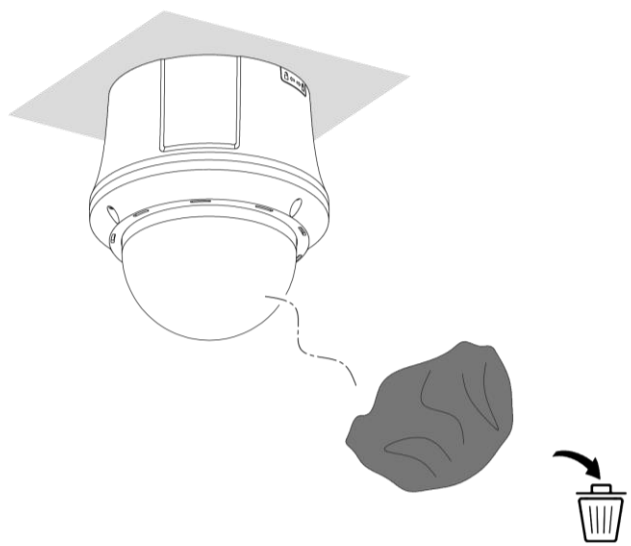
# 1.5



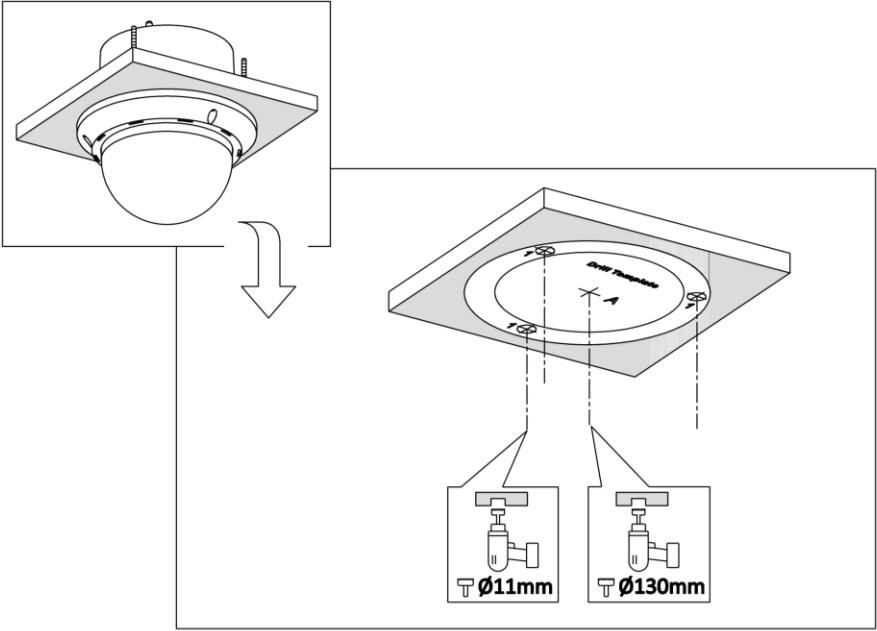
# 1.6



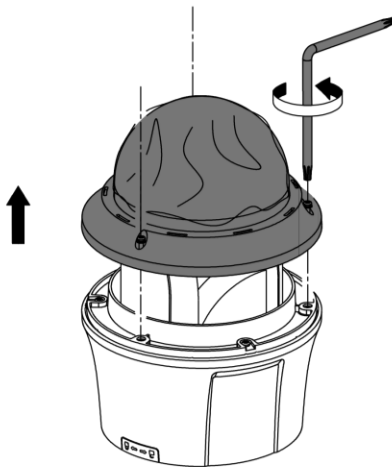
# 1.7



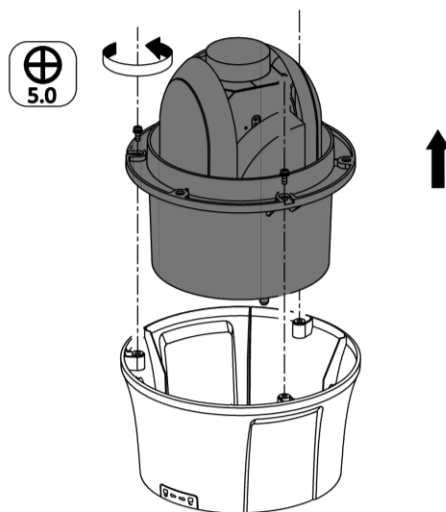
# 2.1



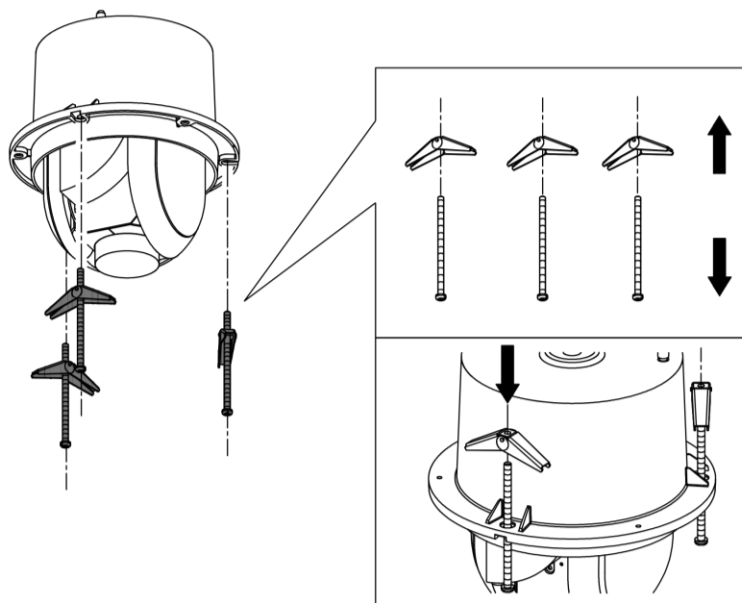
# 2.2



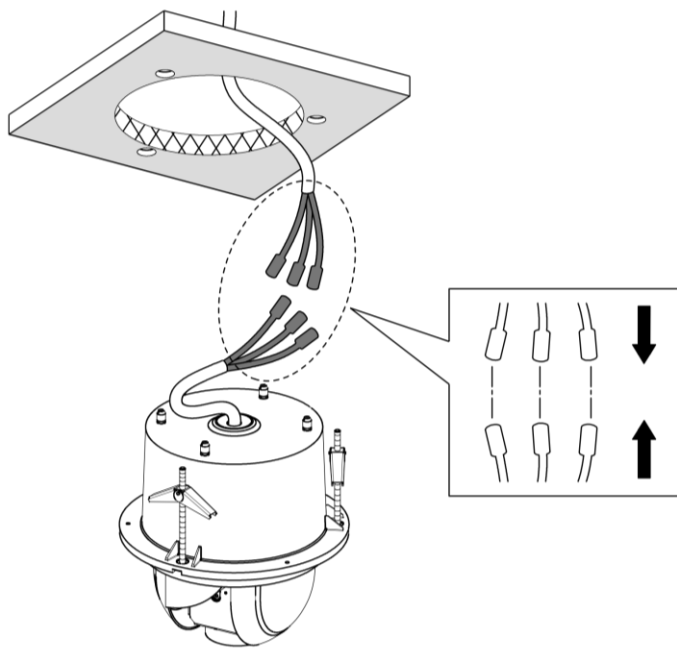
## 2.3



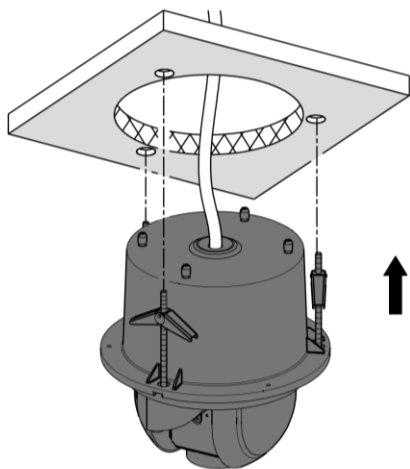
## 2.4



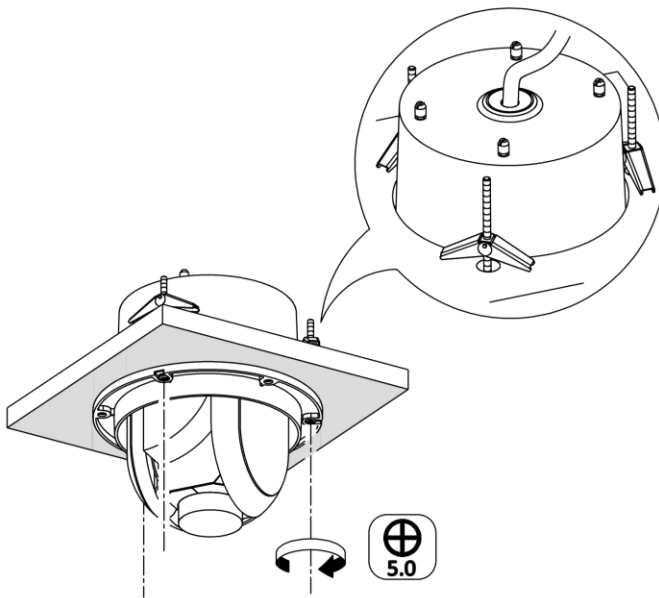
2.5



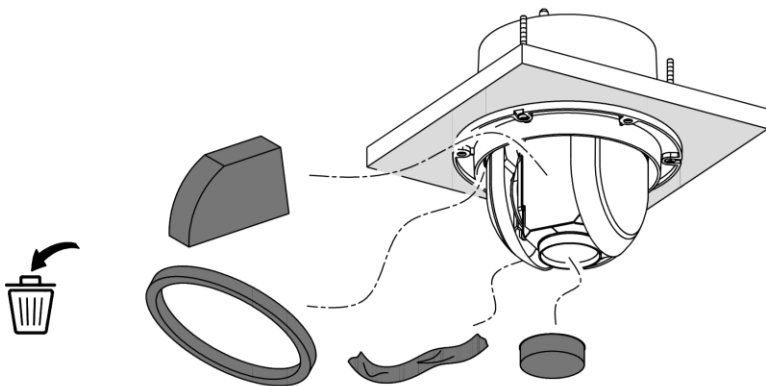
2.6



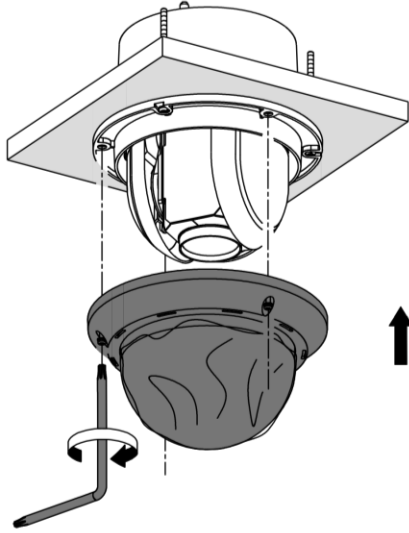
## 2.7



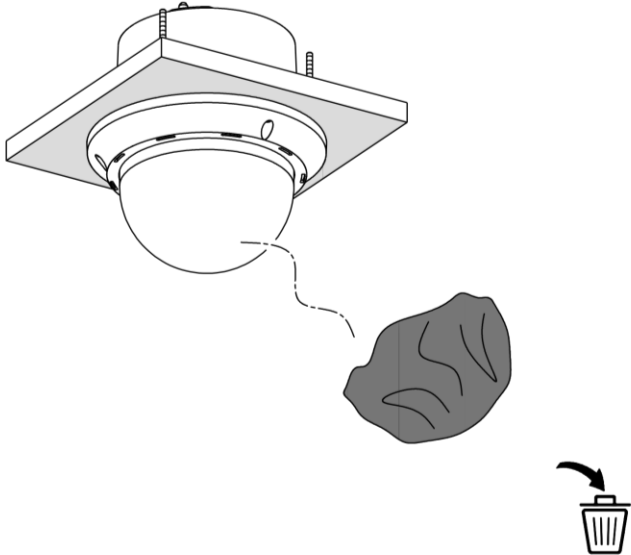
## 2.8



# 2.9

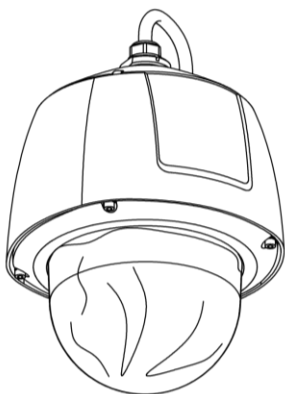
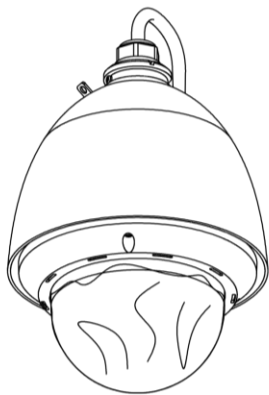


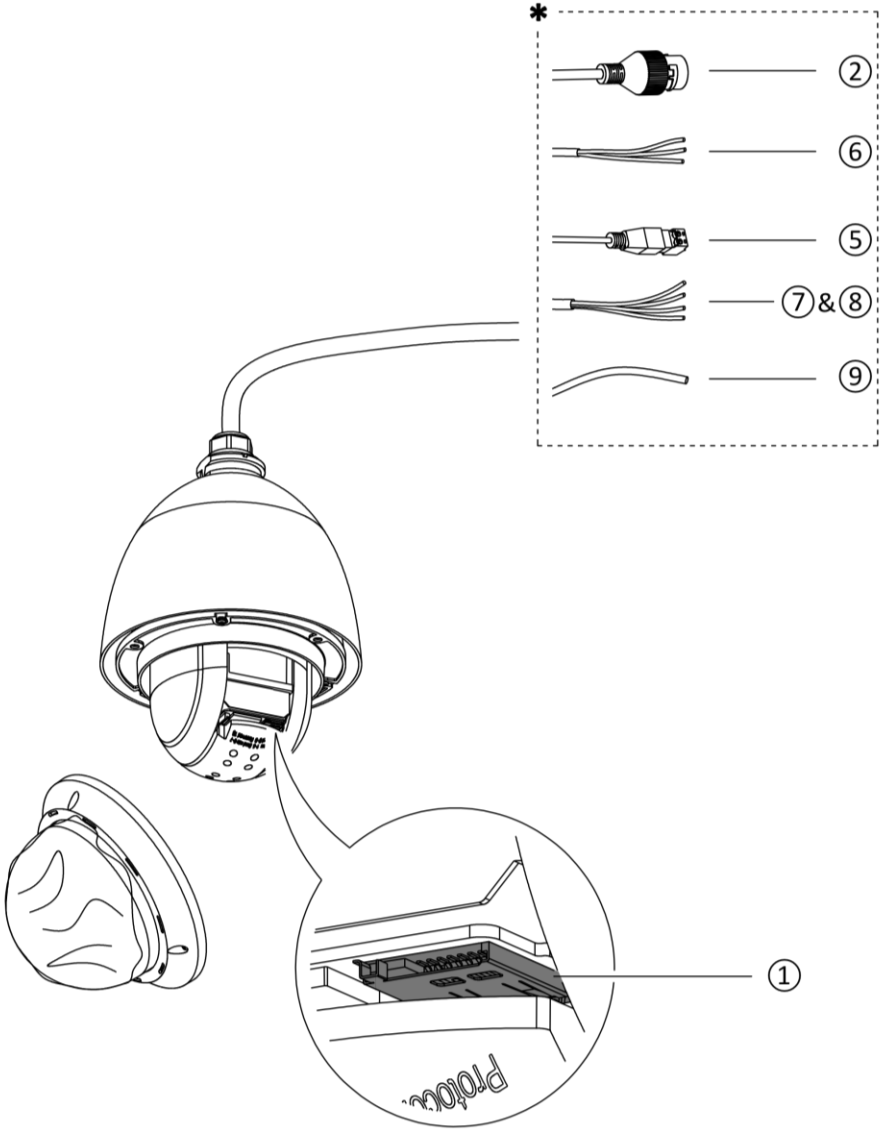
# 2.10

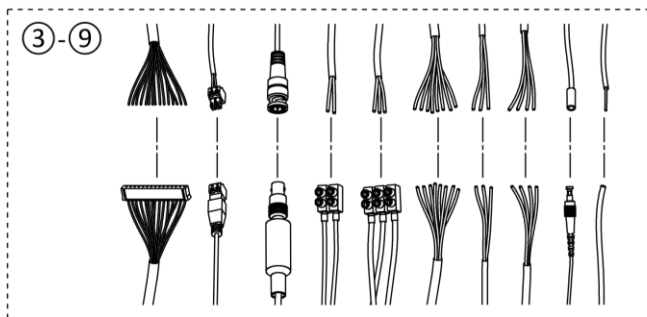
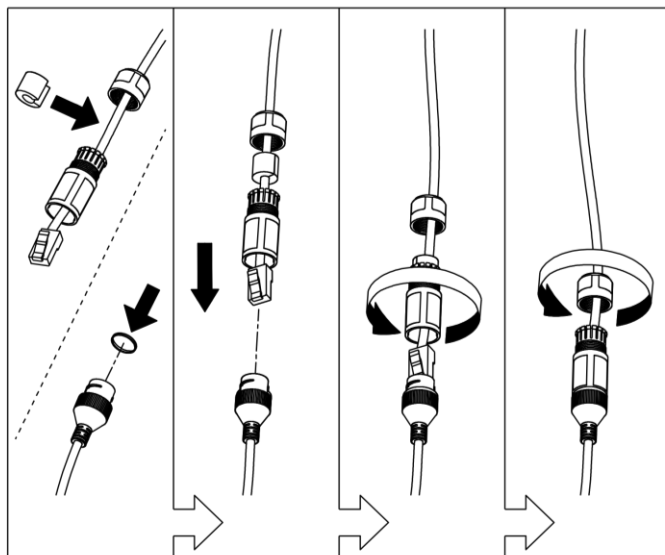
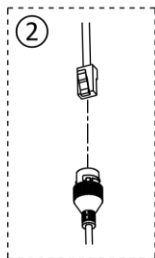


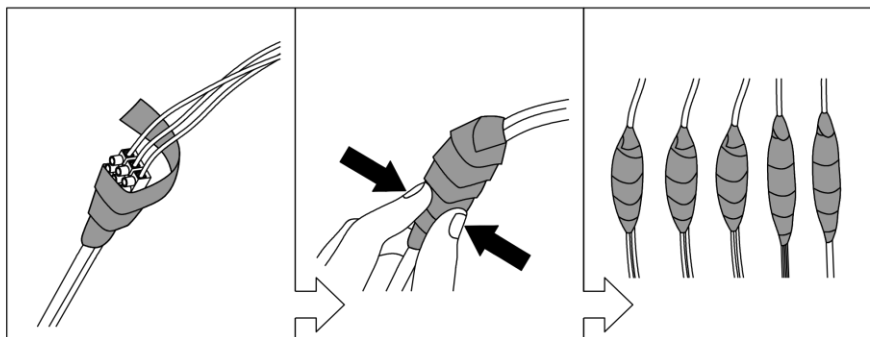
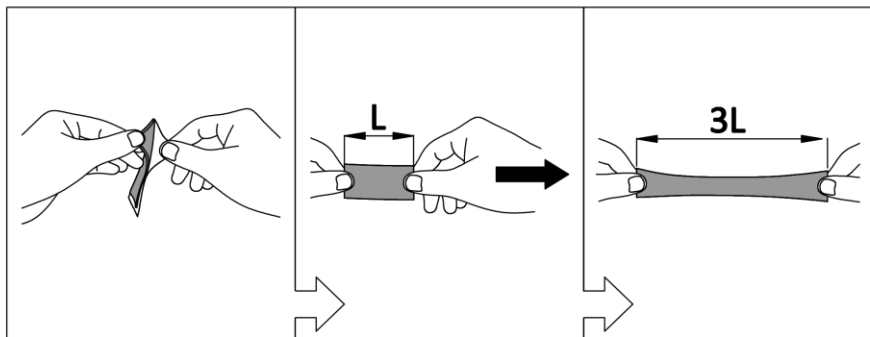
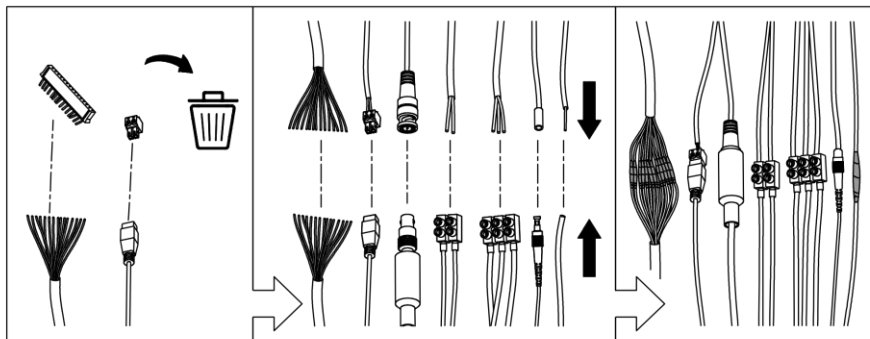
C

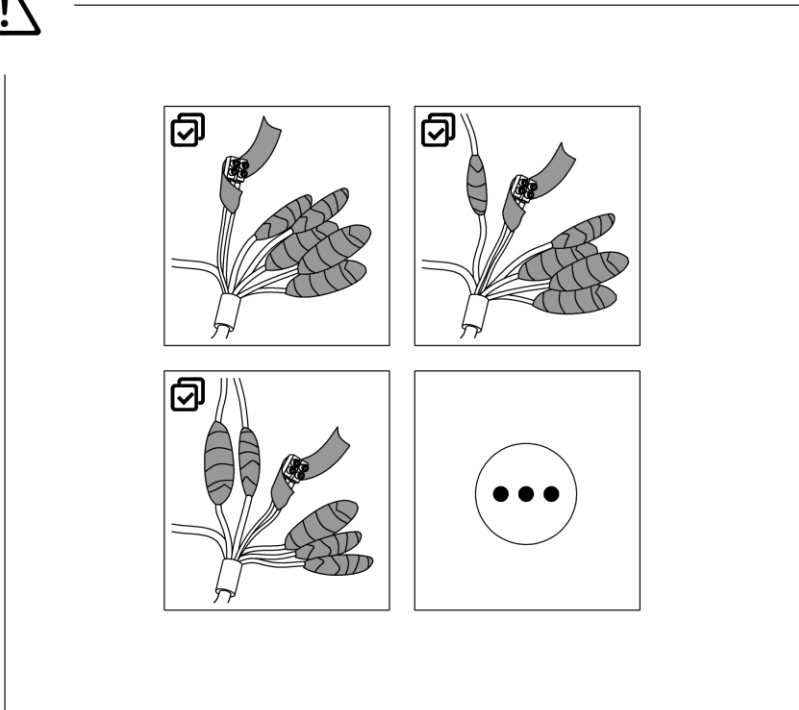
III



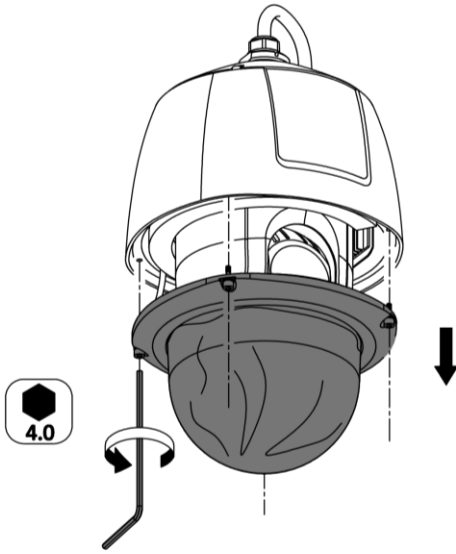




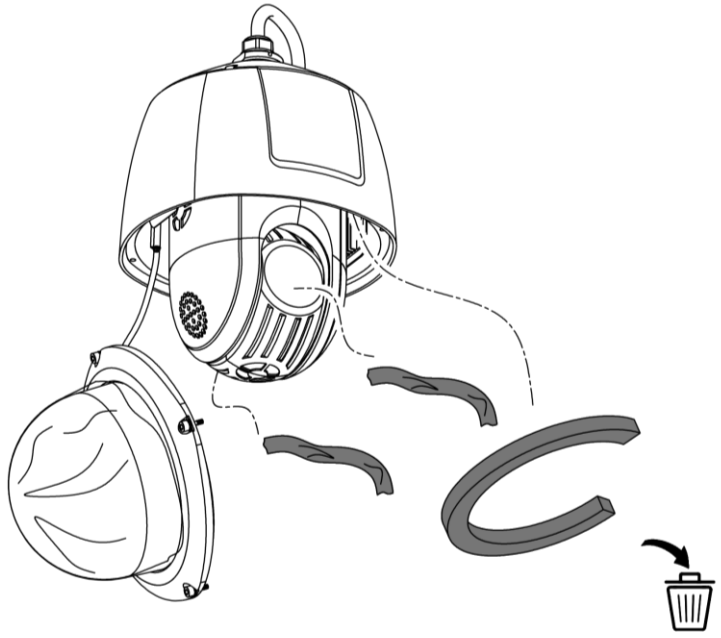




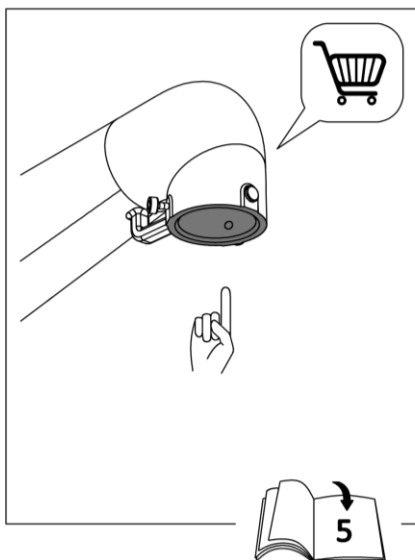
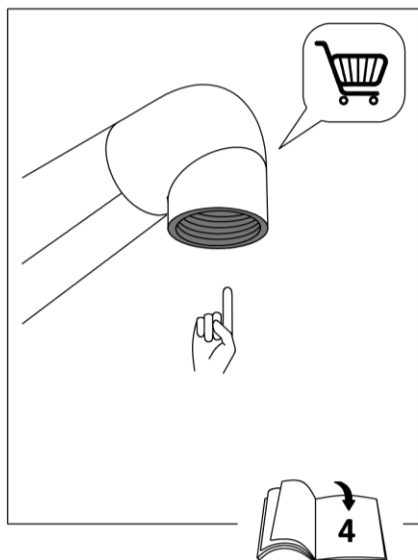
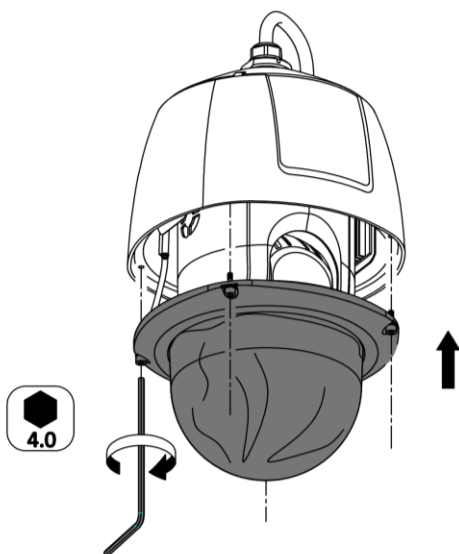
1



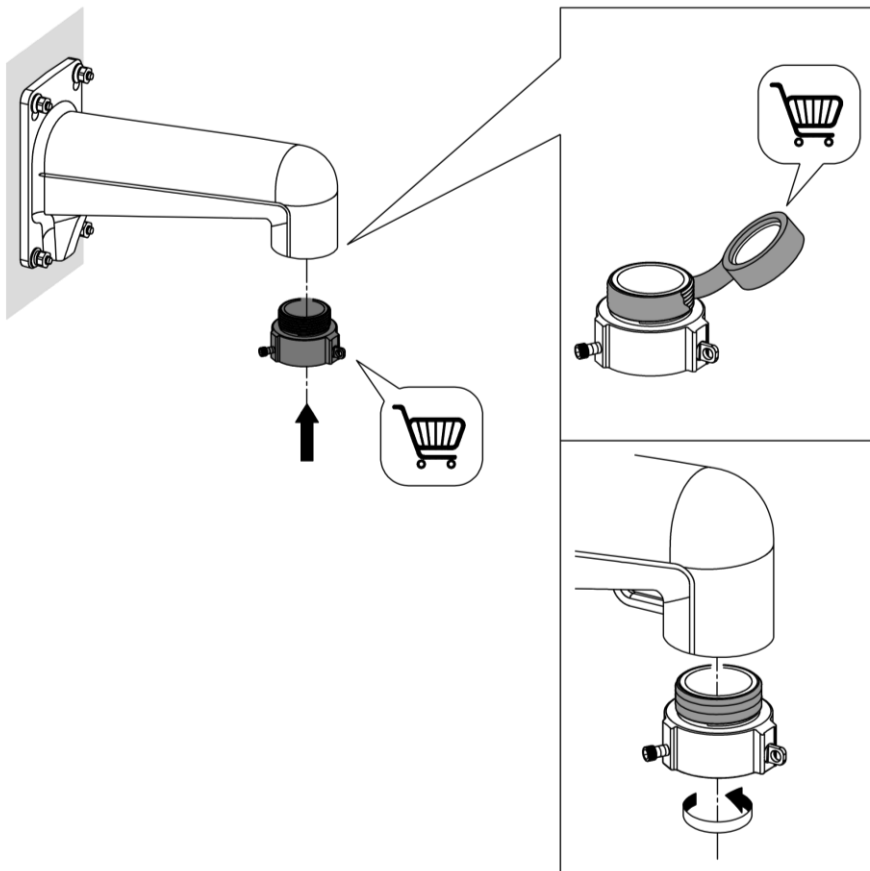
2



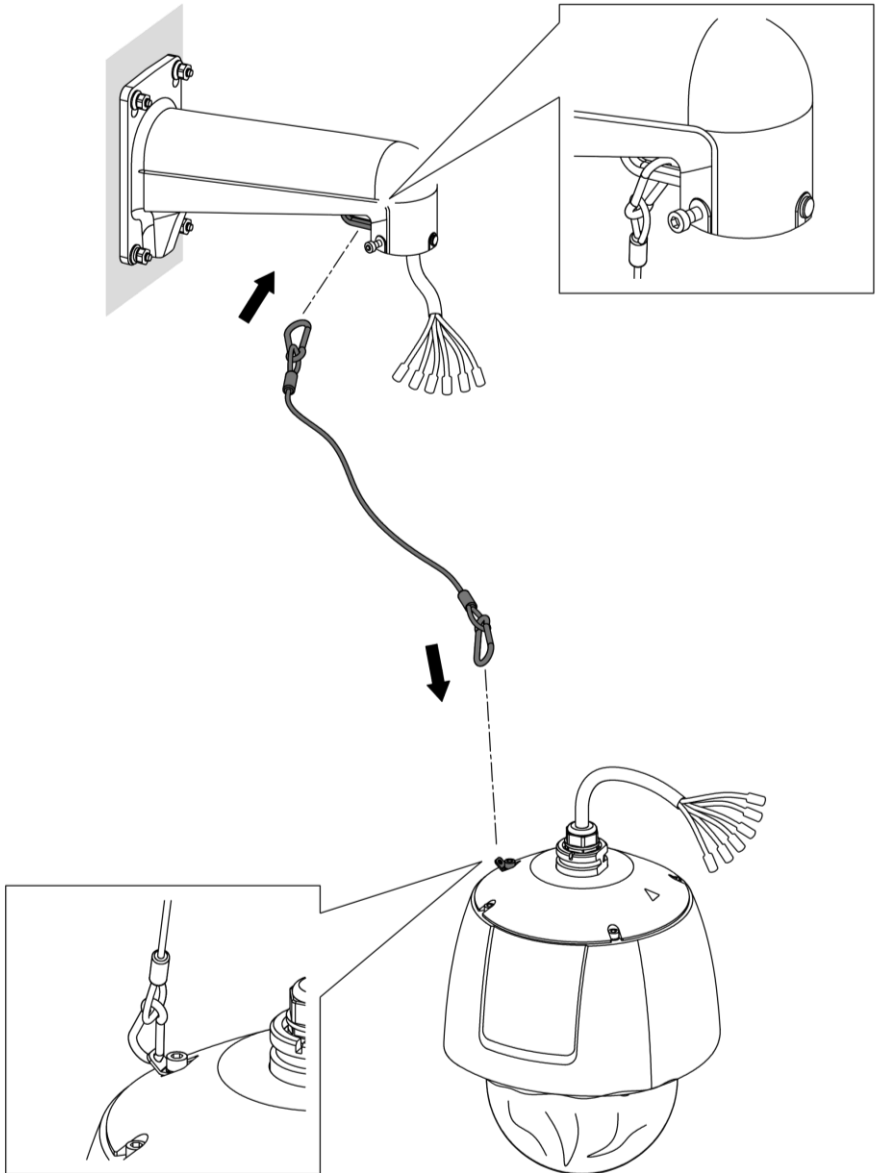
3



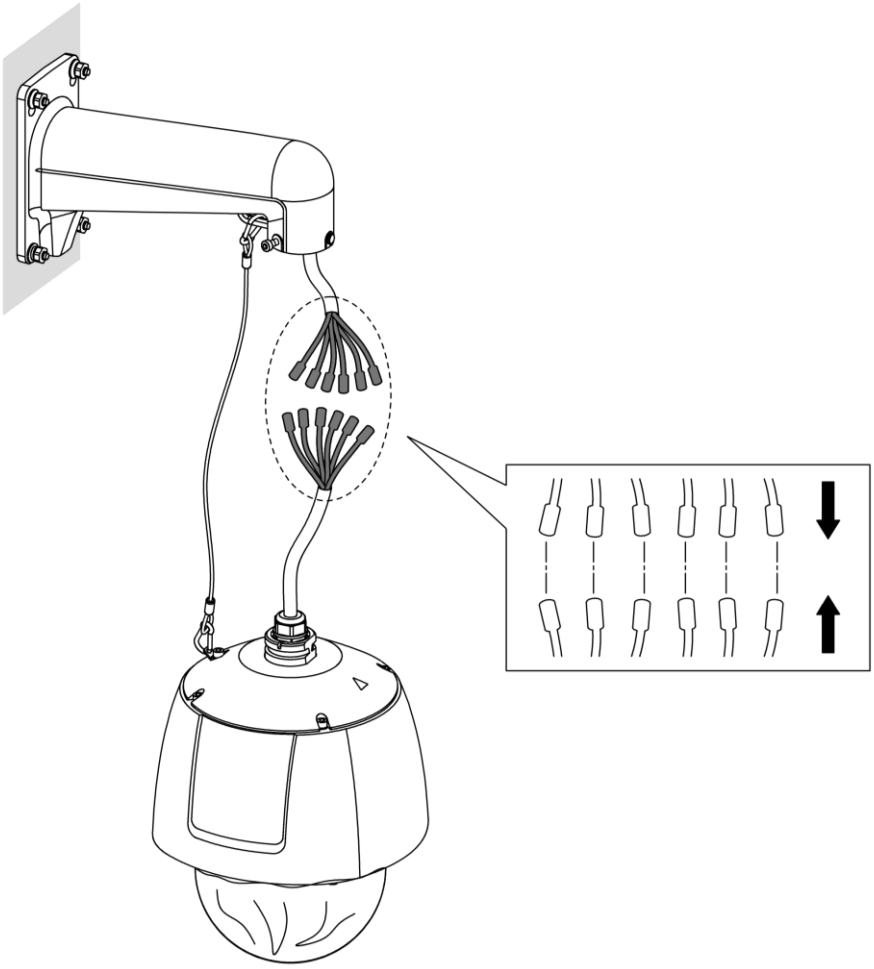
# 4



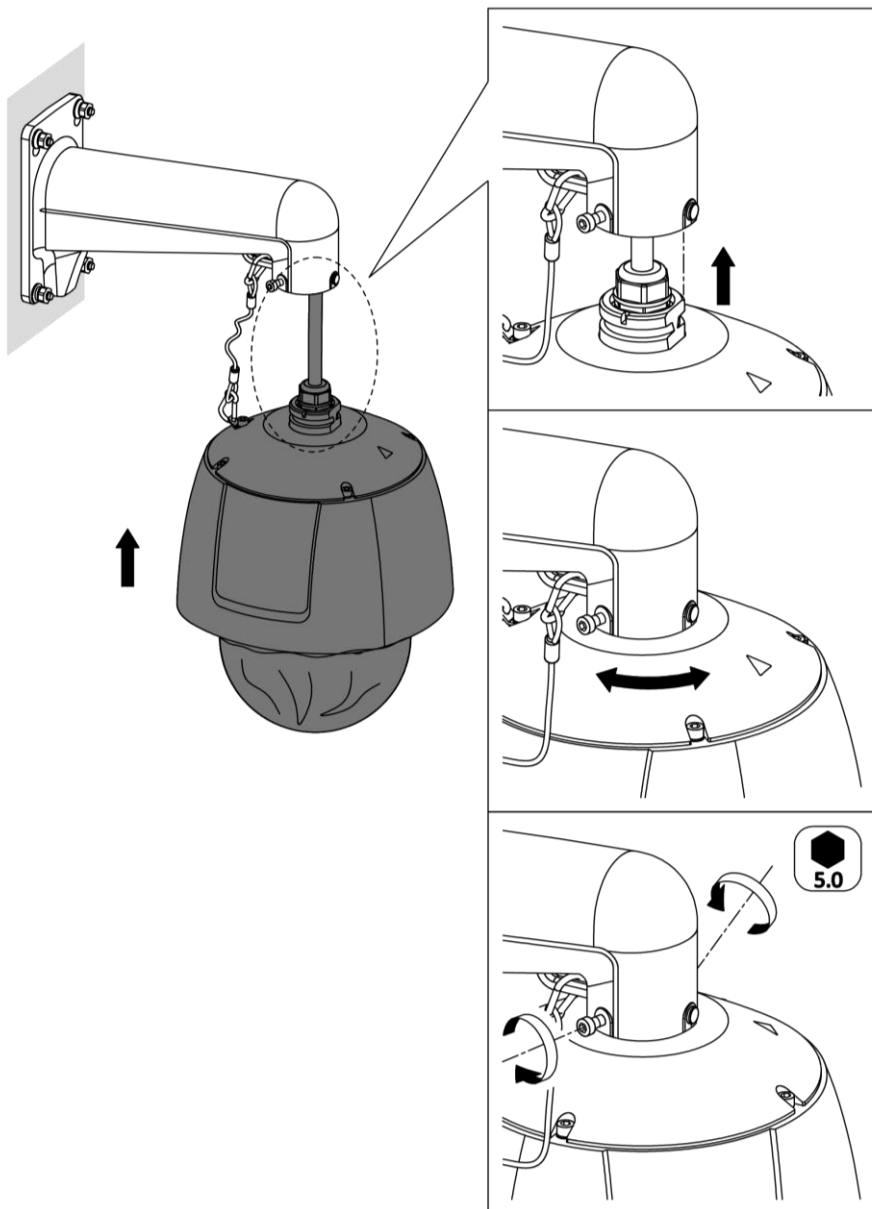
5



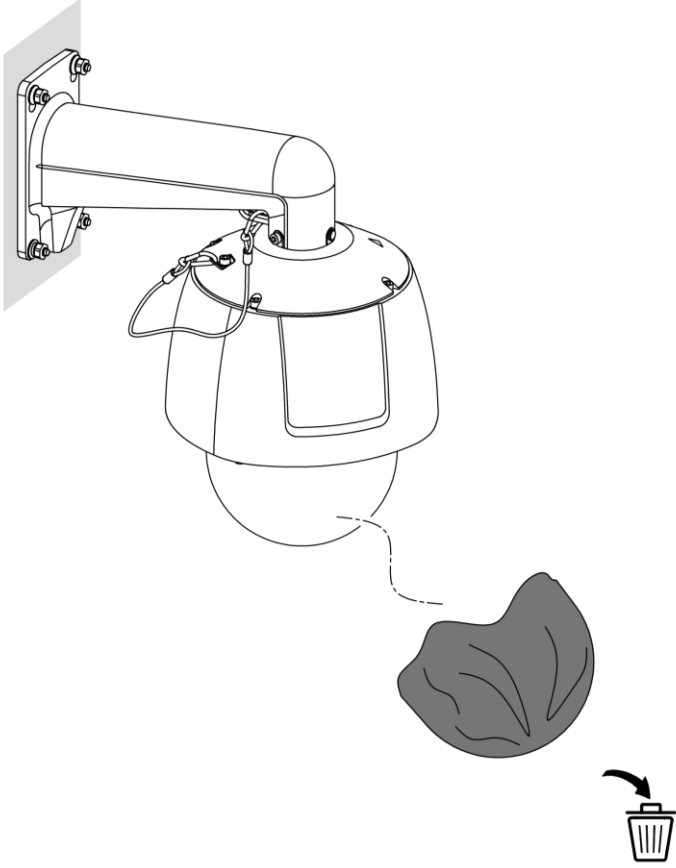
# 6



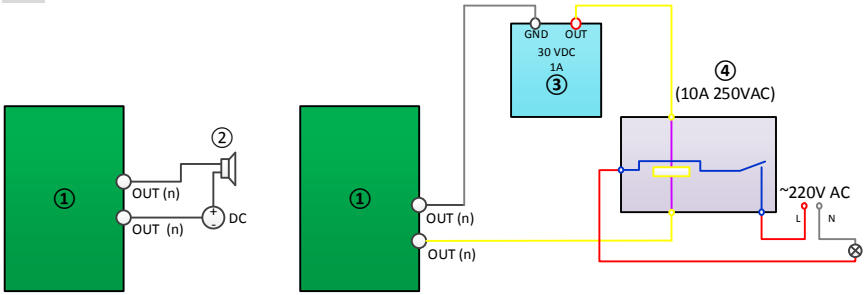
7



**8**



D



E





Product appearance is for reference only and may differ from the actual product.

### Symbols and Marks (Page 2 – A)

1. Notice
2. Warning
3. Forbidden
4. Correct
5. Incorrect
6. Turn to step A and continue.
7. Not necessarily included. /Variable accessory amount. /Skip this step if not required.
8. MicroSD card
9. Grounding
10. Disposal
11. Purchase separately
12. Waterproof material
13. Possible options
14. Other options

### Install the Indoor Speed Dome (Page 5 – B)

Type I (Page 5)

Type II (Page 22)

### Install the Outdoor Speed Dome (Page 35 – C)

Type III (Page 35)

#### Note:

DO NOT touch the lens with bare hands.

Interface:

- ① Memory card slot
- ② Network interface
- ③ CVBS interface
- ④ RS-485 interface
- ⑤ Power interface
- ⑥ Audio interface
- ⑦ Alarm out
- ⑧ Alarm in
- ⑨ Grounding

### Alarm Output (Page 47 – D)

- ① Relay output
- ② DC load
- ③ Power supply
- ④ JQC-3FG relay

### Protective Measures for Outdoor Installation (Page 47 – E1)

### Activate and Access Network Camera (Page 47 – E2)



L'image du produit est donnée uniquement à titre de référence et le produit réel peut présenter un aspect différent.

### Symboles et repères (Page 2 – A)

1. Attention
2. Avertissement
3. Interdit
4. Correct
5. Incorrect
6. Revenez à l'étape A et continuez.

7. Pas nécessairement inclus. /Nombre variable d'accessoires. /Ignorez cette étape si elle n'est pas nécessaire.

8. Carte microSD

9. Mise à la terre

10. Mise au rebut

11. À acheter séparément

12. Matériel résistant à l'eau

13. Options possibles

14. Autres options

### Installation du dôme motorisé intérieur (page 5 – B)

Type I (page 5)

Type II (page 22)

### Installation du dôme motorisé extérieur (page 35 – C)

Type III (page 35)

#### Remarque :

NE touchez PAS l'objectif avec les mains nues.

Interface :

- ① Logement pour carte mémoire
- ② Interface réseau
- ③ Interface CVBS
- ④ Interface RS-485
- ⑤ Interface d'alimentation
- ⑥ Interface audio
- ⑦ Sortie d'alarme
- ⑧ Entrée d'alarme
- ⑨ Mise à la terre

### Sortie d'alarme (page 47 – D)

- ① Sortie relais
- ② Chargement CC
- ③ Alimentation
- ④ Relais JQC-3FG

### Mesures de protection pour une installation extérieure (page 47 – E1)

### Activation et accès à la caméra réseau (page 47 – E2)



Das Erscheinungsbild des Produkts dient nur als Referenz und kann vom tatsächlichen Produkt abweichen.

### Symbole und Zeichen (Seite 2 – A)

1. Hinweis
2. Warnhinweis
3. Verboten
4. Richtig
5. Falsch
6. Gehen Sie zu Schritt A und fahren Sie fort.
7. Nicht unbedingt mitgeliefert. /Variabler Zubehörfang. /Überspringen Sie diesen Schritt, wenn er nicht erforderlich ist.
8. MicroSD-Karte
9. Erdung
10. Entsorgung
11. Separat erhältlich
12. Wasserfestes Material
13. Mögliche Optionen
14. Sonstige Optionen

### Hochgeschwindigkeits-Kuppelkamera für den Innenbereich installieren (Seite 5 – B)

Typ I (Seite 5)

Typ II (Seite 22)

### Hochgeschwindigkeits-Kuppelkamera für den Außenbereich installieren (Seite 35 – C)

Typ III (Seite 35)

#### Hinweis:

Berühren Sie das Objektiv NICHT mit bloßen Händen.

Anschlüsse:

- ① Speicherkarteneinschub
- ② Netzwerkanschluss
- ③ CVBS-Anschluss
- ④ RS-485-Anschluss
- ⑤ Stromversorgungsanschluss
- ⑥ Audioanschluss
- ⑦ Alarmausgang
- ⑧ Alarmeingang
- ⑨ Erdung

#### Alarmausgang (Seite 47 – D)

- ① Relaisausgang
- ② DC last
- ③ Spannungsversorgung
- ④ JQC-3FG-Relais

#### Schutzmaßnahmen für Außeninstallation (Seite 47 – E1)

#### Aktivieren und Zugriff auf Netzwerk-Kamera (Seite 47 – E2)

NO TOQUE la lente con las manos desprotegidas.

Interfaz:

- ① Ranura para tarjeta de memoria
- ② Interfaz de red
- ③ Interfaz CVBS
- ④ Interfaz RS-485
- ⑤ Conector de alimentación
- ⑥ Interfaz de audio
- ⑦ Salida de alarma
- ⑧ Entrada de alarma
- ⑨ Conexión a tierra

#### Salida de alarma (Página 47 – D)

- ① Salida de relé
- ② Carga de CC
- ③ Alimentación eléctrica
- ④ Relé JQC-3FG

#### Medidas de protección para la instalación en exteriores (Página 47 – E1)

#### Activar y acceder a la cámara de red (Página 47 – E2)

## Italiano



L'immagine del prodotto serve solo come riferimento e potrebbe differire dal prodotto effettivo.

#### Simboli e segni (Pagina 2 – A)

1. Avviso
2. Avvertenza
3. Non consentito
4. Corretto
5. Non corretto
6. Tornare al passaggio A e continuare.
7. Non necessariamente incluso. /Quantità dell'accessorio variabile. /Saltare questo passaggio se non necessario.
8. Scheda MicroSD
9. Messa a terra
10. Smaltimento
11. Acquistabile separatamente
12. Materiale impermeabile
13. Opzioni disponibili
14. Altre opzioni

#### Installazione della telecamera speed dome per interni (pagina 5 – B)

Tipo I (pagina 5)

Tipo II (pagina 22)

#### Installazione della telecamera speed dome per esterni (pagina 35 – C)

Tipo III (pagina 35)

#### Nota:

NON toccare l'obiettivo a mani nude.

Interfaccia:

- ① Slot per scheda di memoria
- ② Interfaccia di rete
- ③ Interfaccia CVBS
- ④ Interfaccia RS-485
- ⑤ Interfaccia di alimentazione
- ⑥ Interfaccia audio

## Español



La apariencia del producto es meramente referencial y puede variar a la del producto real.

#### Símbolos y marcas (Página 2 – A)

1. Aviso
2. Advertencia
3. Prohibidas
4. Correcto
5. Incorrecto
6. Pase la página al paso A y continúe.
7. No necesariamente incluido. /Cantidad variable del accesorio. /Omita este paso si no fuese necesario.
8. Tarjeta microSD
9. Conexión a tierra
10. Eliminación
11. Se vende por separado
12. Material a prueba de agua
13. Opciones posibles
14. Otras opciones

#### Instalar el Domo de velocidad de interior (página 5 – B)

Tipo I (página 5)

Tipo II (página 22)

#### Instalar el Domo de velocidad de exterior (página 35 – C)

Tipo III (página 35)

#### Nota:

- ⑦ Uscita allarme
- ⑧ Ingresso allarme
- ⑨ Messa a terra


## Uscita allarme (Pagina 47 – D)

- ① Uscita relè
- ② Carico CC
- ③ Alimentazione
- ④ relè JQC-3FG

## Misure di protezione per l'installazione in esterni (pagina 47 – E1)

### Attivazione e accesso alla telecamera di rete (pagina 47 – E2)

## Português

 O aspeto do produto serve apenas de referência e pode ser diferente do produto real.

### Símbolos e marcações (Página 2 – A)

- 1. Aviso
- 2. Advertência
- 3. Proibido
- 4. Correto
- 5. Incorreto
- 6. Virar para o passo A e continuar.
- 7. Não necessariamente incluído. /Quantidade variável de acessórios. /Ignore este passo se não for necessário.
- 8. Cartão MicroSD
- 9. Ligação à terra
- 10. Eliminação
- 11. Compre separadamente
- 12. Material impermeável
- 13. Opções possíveis
- 14. Outras opções

### Instalar a speed dome interior (Página 5 – B)

Tipo I (Página 5)

Tipo II (Página 22)

### Instalar a speed dome exterior (Página 35 – C)

Tipo III (Página 35)

#### Nota:

NÃO toque diretamente na lente com as mãos.

Interface:

- ① Ranhura para cartão de memória
- ② Interface de rede
- ③ Interface CVBS
- ④ Interface RS-485
- ⑤ Interface de alimentação
- ⑥ Interface de áudio
- ⑦ Saída de alarme
- ⑧ Entrada de alarme
- ⑨ Ligação à terra

### Saída de alarme (Página 47 – D)

- ① Saída de relé
- ② Carga CC
- ③ Alimentação elétrica
- ④ Relé JQC-3FG

### Medidas de proteção para instalação no exterior (Página 47 – E1)

## Ativar e aceder à câmara de rede (Página 47 – E2)

## Nederlands



Het uiterlijk van het product is alleen bedoeld als referentie en kan verschillen van het werkelijke product.

### Symbolen en markeringen (pagina 2 – A)

- 1. Mededeling
- 2. Waarschuwing
- 3. Verboden
- 4. Juist
- 5. Onjuist
- 6. Ga naar stap A en ga door.
- 7. Niet per se inbegrepen. /Variabel aantal accessoires. /Sla deze stap over als deze niet is vereist.
- 8. Micro-SD-kaart
- 9. Aarding
- 10. Afvoer
- 11. Afzonderlijk aankopen
- 12. Waterproof materiaal
- 13. Beschikbare opties
- 14. Overige opties

### De Speed Dome binnenshuis installeren (pagina 5 – B)

Type I (Pagina 5)

Type II (Pagina 22)

### De Speed Dome buitenshuis installeren (pagina 35 – C)

Type III (Pagina 35)

#### Opmerking:

Raak de lens NIET aan met uw blote handen.

Interface:

- ① Sleuf voor geheugenkaart
- ② Netwerk-interface
- ③ CVBS-interface
- ④ RS-485 interface
- ⑤ Stroominterface
- ⑥ Audio-interface
- ⑦ Alarm uit
- ⑧ Alarm in
- ⑨ Aarding

### Alarmitgang (pagina 47 – D)

- ① Relaisuitgang
- ② DC-belasting
- ③ Voeding
- ④ JQC-3FG relais

### Beschermende maatregelen voor installatie buitenshuis (pagina 47 – E1)

### De netwerkcamera activeren en benaderen (pagina 47 – E2)

## Čeština



Vzhled výrobku slouží pouze jako reference a může se od skutečného výrobku lišit.

### Symboly a značky (strana 2 – A)

- 1. Poznámka
- 2. Varování
- 3. Zakázáno

4. Správně
5. Nesprávně
6. Přejděte na krok A a pokračujte.
7. Nemusí být součástí dodávky. /Variabilní počet příslušenství. /Přeskočit tento krok, pokud není vyžadován.
8. Karta MicroSD
9. Uzemnění
10. Likvidace
11. K zakoupení samostatně
12. Voděodolný materiál
13. Možné volby
14. Jiné volby

#### **Montáž interiérové vysokorychlostní kopulovité kamery (strana 5 – B)**

Typ I (Strana 5)

Typ II (Strana 22)

#### **Montáž venkovní vysokorychlostní kopulovité kamery (Strana 35 – C)**

Typ III (Strana 35)

#### **Poznámka:**

NEDOTÝKEJTE SE objektivu holýma rukama.

Konektory:

- ① Slot na paměťovou kartu
- ② Síťový konektor
- ③ Konektor CVBS
- ④ Konektor RS-485
- ⑤ Napájecí konektor
- ⑥ Zvukový konektor
- ⑦ Výstup alarmu
- ⑧ Vstup alarmu
- ⑨ Uzemnění

#### **Výstup alarmu (strana 47 – D)**

- ① Výstup relé
- ② DC zatížení
- ③ Napájení
- ④ Relé JQC-3FG

#### **Ochranná opatření při venkovní montáži (strana 47 – E1)**

#### **Aktivace síťové kamery a přístup k ní (strana 47 – E2)**

Produktuseendet er kun til reference og kan variere fra det faktiske produkt.

#### **Symboler og mærker (side 2 – A)**

1. Meddelelse
2. Advarsel
3. Forbudt
4. Korrekt
5. Forkert
6. Spring over til trin A, og fortsæt.
7. Medfølger ikke altid. /Variabelt antal tilbehør. /Spring dette trin over, hvis det ikke er nødvendigt.
8. MicroSD-kort
9. Jordforbindelse
10. Bortskaffelse
11. Skal købes separat

12. Vandtæt materiale

13. Mulige indstillinger

14. Andre indstillinger

#### **Installér indendørs speed dome-kamera (side 5 – B)**

Type I (side 5)

Type II (side 22)

#### **Installér udendørs speed dome-kamera (side 35 – C)**

Type III (side 35)

#### **Bemærk:**

Rør IKKE ved objektivet med dine bare hænder.

Grænseflader:

- ① Hukommelseskortholder
- ② Netværksgrænseflade
- ③ CVBS-grænseflade
- ④ RS-485-grænseflade
- ⑤ Strømkvik
- ⑥ Lydstik
- ⑦ Alarmudgang
- ⑧ Alarmindgang
- ⑨ Jordforbindelse

#### **Alarmudgang (side 47 – D)**

- ① Relæudgang
- ② Jævnstrømsbelastning
- ③ Strømforsyning
- ④ JQC-3FG-relæ

#### **Beskyttelsesforanstaltninger ved udendørs installation (side 47 – E1)**

#### **Aktivér og få adgang til netværkskamera (side 47 – E2)**

## Magyar

A termék megjelenése csak tájékoztató jellegű, és eltérhet a tényleges terméktől.

#### **Szimbólumok és jelzések (2. oldal – A)**

1. Utasítás
  2. Figyelmeztetés
  3. Tilos
  4. Helyes
  5. Helytelen
  6. Folytassa az A lépéstől.
  7. Nem feltétlenül tartalmazza. /Változó mennyiségű tartozék. /Ha nem szükséges, hagyja ki ezt a lépést.
  8. MicroSD-kártya
  9. Földelés
  10. Hulladék
  11. Külön vásárolható meg
  12. Vízálló anyag
  13. Lehetséges opciók
  14. Egyéb opciók
- Beltéri Speed Dome telepítése (5. oldal – B)**
- I. típus (5. oldal)
  - II. típus (22. oldal)
- Kültéri Speed Dome telepítése (35. oldal – C)**
- III. típus (35. oldal)
- Megjegyzés:**  
NE érjen hozzá szabad kézzel a lencsékhez.  
Csatlakozó:

- ① Memóriakártya-nyílás
- ② Hálózati interfész
- ③ CVBS interfész
- ④ RS-485 interfész
- ⑤ Tápinterfész
- ⑥ Audió interfész
- ⑦ Riasztás kimenet
- ⑧ Riasztás bemenet
- ⑨ Földelés

## Riasztás kimenet (47. oldal – D)

- ① Relékimenet
- ② Egenáramú terhelés
- ③ Tápellátás
- ④ JQC-3FG relé

## Védelmi intézkedések kültéri telepítéshez (Oldal: 47 – E1)

## Hálózati kamera aktiválása és elérése (Oldal: 47 – E2)

## Polski



Rysunki przedstawiające wygląd produktu mają wyłącznie charakter orientacyjny i mogą różnić się od rzeczywistego wyglądu urządzenia.

## Symbole i oznaczenia (str. 2 – A)

1. Uwaga
2. Ostrzeżenie
3. Zabronione
4. Prawidłowo
5. Nieprawidłowo
6. Przejdź do kroku A i kontynuuj.
7. Opcjonalnie uwzględniane w pakiecie z produktem. / Zmiana liczba akcesoriów. / Pomiń ten krok, jeżeli nie jest wymagany.
8. Karta microSD
9. Masa/uziemienie
10. Utylizacja
11. Nabywane oddzielnie
12. Materiał wodoodporny
13. Możliwe opcje
14. Inne opcje

## Instalacja szybkoobrotowej kamery kopułkowej w budynku (str. 5 – B)

Typ I (str. 5)

Typ II (str. 22)

## Instalacja szybkoobrotowej kamery kopułkowej poza budynkiem (str. 35 – C)

Typ III (str. 35)

### Uwaga:

NIE wolno dotykać obiektywu nieosłoniętymi rękami.

Interfejs:

- ① Gniazdo karty pamięci
- ② Złącze sieciowe
- ③ Złącze CVBS
- ④ Złącze RS485
- ⑤ Złącze zasilania
- ⑥ Złącze audio

- ⑦ Wyjście alarmowe
- ⑧ Wejście alarmowe
- ⑨ Uziemienie

## Wyjście alarmowe (str. 47 – D)

- ① Wyjście przekaźnikowe
- ② Obciążenie DC
- ③ Zasilanie
- ④ Przełącznik JQC-3FG

## Zabezpieczenie instalacji poza budynkami (str. 47 – E1)

## Aktywacja i dostęp do kamery sieciowej (str. 47 – E2)

## Română



Aspectul produsului are doar valoare de referință și poate diferi de produsul real.

## Simboluri și semne (Pagina 2 – A)

1. Informare
2. Avertisment
3. Interzis
4. Corect
5. Incorect
6. Treceți la pasul A și continuați.
7. Nu este inclus în mod necesar. /Număr variabil de accesorii. /Omiteți acest pas dacă nu este necesar.
8. Card microSD
9. Împământare
10. Eliminarea
11. Cumpărați separat
12. Material impermeabil
13. Opțiuni posibile
14. Alte opțiuni

## Instalați Domul de viteză pentru interior (Pagina 5 – B)

Tipul I (Pagina 5)

Tipul II (Pagina 22)

## Instalați Domul de viteză în aer liber (Pagina 35- C)

Tipul III (Pagina 35)

### Notă:

NU atingeți obiectivul cu mâinile goale.

Interfață:

- ① Slot pentru card de memorie
- ② Interfață rețea
- ③ Interfață CVBS
- ④ Interfață RS-485
- ⑤ Interfață de alimentare
- ⑥ Interfață audio
- ⑦ Ieșire alarmă
- ⑧ Intrare alarmă
- ⑨ Împământare

## Ieșire alarmă (Pagina 47 – D)

- ① Ieșire releu
- ② Sarcină de curent continuu
- ③ Alimentare electrică
- ④ releu JQC-3FG

## Măsurile de protecție pentru montare în exterior (Pagina 47 – E1)

## Activați și accesați camera de rețea (Pagina 47 – E2)

**Slovenčina**



Vzhľad produktu je len orientačný a môže sa líšiť od skutočného produktu.

**Symboly a označenia (strana 2 – A)**

1. Poznámka
2. Výstraha
3. Zakázané
4. Správne
5. Nesprávne
6. Prejdite na krok A a pokračujte.
7. Nemusí byť nevyhnutne priložené. /Premenlivé množstvo príslušenstva. /Tento krok je možné vynechať, ak nie je nutný.
8. Karta MicroSD
9. Uzemnenie
10. Likvidácia
11. Kupuje sa samostatne
12. Vodotesný materiál
13. Dostupné možnosti
14. Iné možnosti

**Montáž kupoly na rýchle upevnenie v interiéri (strana 5 – B)**

- Typ I (strana 5)
- Typ II (strana 22)

**Montáž kupoly na rýchle upevnenie v interiéri (strana 35 – C)**

- Typ III (strana 35)

**Poznámka:**

NEDOTÝKAJTE SA objektívu holými rukami.

Rozhranie:

- ① Slot na pamäťovú kartu
- ② Sieťové rozhranie
- ③ Rozhranie CVBS
- ④ Rozhranie RS-485
- ⑤ Rozhranie napájania
- ⑥ Rozhranie zvuku
- ⑦ Výstup alarmu
- ⑧ Vstup alarmu
- ⑨ Uzemnenie

**Výstup alarmu (strana 47 – D)**

- ① Výstup relé
- ② Zaťaženie DC
- ③ Zdroj napájania
- ④ Relé JQC-3FG

**Ochranné opatrenia pri montáži v exteriéri (strana 47 – E1)**

**Aktivácia a prístup k sieťovej kamere (strana 47 – E2)**

**Bahasa Indonesia**



Tampilan produk hanya untuk referensi dan dapat berbeda dari tampilan produk yang sebenarnya.

**Simbol dan Tanda (Halaman 2 – A)**

1. Pemberitahuan
2. Peringatan
3. Dilarang

4. Benar
5. Salah
6. Ikuti langkah A dan lanjutkan.
7. Belum tentu disertakan. /Jumlah aksesoris dapat beragam. /Lewati langkah ini jika tidak diperlukan.
8. Kartu microSD
9. Pentanahan
10. Pembuangan
11. Dijual terpisah
12. Bahan tahan air
13. Opsi yang mungkin
14. Opsi lain

**Pasang Speed Dome Dalam Ruangan (Halaman 5 – B)**

Tipe I (Halaman 5)

Tipe II (Halaman 22)

**Pasang Speed Dome Luar Ruangan (Halaman 35 – C)**

Tipe III (Halaman 35)

**Catatan:**

JANGAN menyentuh lensa dengan tangan kosong.

Antarmuka:

- ① Slot kartu memori
- ② Antarmuka jaringan
- ③ Antarmuka CVBS
- ④ Antarmuka RS-485
- ⑤ Antarmuka daya
- ⑥ Antarmuka audio
- ⑦ Alarm out
- ⑧ Alarm in
- ⑨ Pembumian

**Output Alarm (Halaman 47 – D)**

- ① Output relai
- ② Beban DC
- ③ Catu daya
- ④ Relai JQC-3FG

**Langkah Perlindungan untuk Pemasangan di Luar Ruangan (Halaman 47 – E1)**

**Mengaktifkan dan Mengakses Kamera Jaringan (Halaman 47 – E2)**



ပစ္စည်း ပုံသဏ္ဍာန်သည်

ကိုးကားရန်အတွက်သာဖြစ်ပြီး

ကုန်ပစ္စည်းအစစ်နှင့် ကွဲပြားမှု ရှိနိုင်ပါသည်။

**သင်္ကေတနှင့် အမှတ်အသားများ (စာမျက်နှာ 2 – A)**

1. အသိပေးချက်
2. သတိပေးချက်
3. တားမြစ်ချက်
4. မှန်သည်
5. မမှန်ပါ
6. အဆင့် A သို့ ပြောင်းပြီး ဆက်လုပ်ပါ။

7. ပါဝင်ခြင်း မသေချာပါ။ /ပြောင်းလဲနိုင်သော အပိုပစ္စည်း ပမာဏ။ /မလိုအပ်ပါက ဤအဆင့်ကို ကျော်လင့်ကဲပါ။

8. မိုက်ခရို SD ကဒ်

9. မြေစိုက်

10. စွန့်ပစ်ခြင်း

11. သီးခြား ဝယ်ယူသည်

12. ရေစိမ့်သော ပစ္စည်း

13. ဖြစ်နိုင်သော ရွေးချယ်စရာများ

14. အခြား ရွေးချယ်စရာများ

**အတွင်းဘက်သုံး မြန်နှုန်းမြင့် ကင်မရာဆုံး တပ်ဆင်ခြင်း (စာမျက်နှာ 5 - B)**

အမျိုးအစား I (စာမျက်နှာ 5)

အမျိုးအစား II (စာမျက်နှာ 22)

**အပြင်ဘက်သုံး မြန်နှုန်းမြင့် ကင်မရာဆုံး တပ်ဆင်ခြင်း (စာမျက်နှာ 35 - C)**

အမျိုးအစား III (စာမျက်နှာ 35)

မှတ်ချက်-

အကာအကွယ်မပါသော လက်ဖြင့် မှန်ဘီလူးကို မထိပါနှင့်။

အင်တာဖေ့စ်:


- ① မင်မိုရီကဒ် အပေါက်
  - ② ကွန်ရက် အင်တာဖေ့စ်
  - ③ CVBS အင်တာဖေ့စ်
  - ④ RS-485 အင်တာဖေ့စ်
  - ⑤ ပါဝါ အင်တာဖေ့စ်
  - ⑥ အသံ အင်တာဖေ့စ်
  - ⑦ သတိပေးချက်အထွက်
  - ⑧ သတိပေးချက်အဝင်
  - ⑨ မြေစိုက်ကြိုး
- သတိပေးချက်အထွက် (စာမျက်နှာ 47 - D)**
- ① ထပ်ဆင့် ထုတ်လွှင့်မှု
  - ② DC လျှပ်စစ်ဓါတ်အား
  - ③ ပါဝါ အဝင်

④ JQC-3FG ရီလေး

**အပြင်ဘက်တွင် တပ်ဆင်ခြင်းအတွက် အကာအကွယ် အစီအမံများ (စာမျက်နှာ 47 - E1)**

**ကွန်ရက်ကင်မရာကို စတင်သက်ဝင်ပြီး သုံးစွဲခြင်း (စာမျက်နှာ 47 - E2)**

## Türkçe

 Ürün görünümünü sadece referans içindir ve gerçek ürün farklı olabilir.

### Semboller ve İşaretler (Sayfa 2 - A)

1. Dikkat
2. Uyarı
3. Yasak
4. Doğru
5. Yanlış
6. A adımına dönüp devam edin.
7. Bu ürün olmayabilir. /Farklı aksesuar miktarı. /Gerekli değilse bu adımı atlayın.
8. MicroSD kart
9. Topraklama
10. Atma
11. Ayrıca satın alın
12. Su geçirmez malzeme
13. Olası seçenekler
14. Diğer seçenekler

### İç Mekan Speed Dome'un Montajı (Sayfa 5 - B)

Tip I (Sayfa 5)

Tip II (Sayfa 22)

### Dış Mekan Speed Dome'u Kurun (Sayfa 35 - C)

Tip III (Sayfa 35)

#### Not:

Lense çıplak elle DOKUNMAYIN.

Arayüz:

- ① Bellek kartı yuvası
- ② Ağ arayüzü
- ③ CVBS arayüzü
- ④ RS-485 arayüzü
- ⑤ Güç arayüzü
- ⑥ Ses arayüzü
- ⑦ Alarm çıkışı
- ⑧ Alarm girişi
- ⑨ Topraklama


### Alarm Çıkışı (Sayfa 47 - D)

- ① Röle çıkışı
- ② DC yükü
- ③ Güç kaynağı
- ④ JQC-3FG rölesi

### Dış Mekan Kurulumu için Koruyucu Önlemler (Sayfa 47 - E1)

**Ağ Kamerasını Etkinleştirme ve Ağ Kamerasına Erişme (Sayfa 47 - E2)**

## Русский

 Внешний вид изделия зависит от конкретной

моделі. Рисунки приведені тільки для справки.

### Символи и знаки (стр. 2 – А)

1. Примечание
2. Внимание
3. Запрещено
4. Правильно
5. Неправильно
6. Перейдите к шагу А и продолжите.
7. Эта принадлежность может отсутствовать в комплекте поставки. /Количество принадлежностей зависит от модели устройства. /Пропустите этот шаг, если он не требуется.
8. Карта памяти MicroSD
9. Заземление
10. Утилизация
11. Приобретается отдельно
12. Водонепроницаемый материал
13. Возможные опции
14. Другие опции

### Монтаж скоростной купольной камеры для помещений (стр. 5 – В)

Тип I (стр. 5)

Тип II (стр. 22)

### Монтаж скоростной купольной камеры для наружной установки (стр. 35 – С)

Тип III (стр. 35)

#### Примечание:

Не прикасайтесь к объективу голыми руками.

Интерфейс:

- ① Слот для карты памяти
- ② Сетевой интерфейс
- ③ Интерфейс CVBS
- ④ Интерфейс RS-485
- ⑤ Интерфейс питания
- ⑥ Аудиоинтерфейс
- ⑦ Выход сигнализации
- ⑧ Вход сигнализации
- ⑨ Заземление

### Выход сигнализации (стр. 47 – D)

- ① Релейный выход
- ② Нагрузка для источника питания постоянного тока
- ③ Источник питания
- ④ Реле JQC-3FG

### Защитные меры для наружной установки (стр. 47 – E1)

### Активация сетевой камеры и доступ к ней (стр. 47 – E2)

5. Неправильно
6. Перейдите до кроку А і продовжуйте.
7. Може бути відсутнім. /Аксесуар перемінної кількості. /Пропустіть цей крок, якщо не потрібно.
8. Картка MicroSD
9. Заземлення
10. Утилізація
11. Придбати окремо
12. Водостійкий матеріал
13. Можливі опції
14. Інші опції

### Установлення внутрішньої швидкісної купольної камери (сторінка 5 – В)

Тип I (сторінка 5)

Тип II (сторінка 22)

### Установлення зовнішньої швидкісної купольної камери (сторінка 35 – С)

Тип III (сторінка 35)

#### Примітка:

Не торкайтеся голими руками об'єктива.

Елементи сполучання:

- ① Гніздо для картки пам'яті
- ② Мережевий роз'єм
- ③ Роз'єм CVBS
- ④ Роз'єм RS-485
- ⑤ Роз'єм живлення
- ⑥ Роз'єм аудіо
- ⑦ Вихід сигналу тривоги
- ⑧ Вхід сигналу тривоги
- ⑨ Заземлення

### Вихід сигналу тривоги (сторінка 47 – D)

- ① Релейний вихід
- ② Навантаження пост. струму
- ③ Живлення
- ④ Реле JQC-3FG

### Засоби захисту в разі встановлення надворі (сторінка 47 – E1)

### Активация мережевой камеры и доступ до неї (сторінка 47 – E2)

## Українська

Зовнішній вигляд виробу зображено лише для довідки; вигляд фактичного виробу може відрізнитися.

### Символи та позначки (сторінка 2 – А)

1. Примітка
2. Увага
3. Заборонено
4. Правильно

