

DS-2CD7A26G0-IZ(H)S 2 MP IR Varifokale-Bullet-Netzwerk-Kamera

DarkFighter



DeepinView^{series}

- 1/1,8" Progressive Scan CMOS
- 1920 × 1080 @ 60fps
- MJPEG bis zu 1920 × 1080 @ 30fps
- 2,8 bis 12 mm/8 bis 32 mm motorisierte Linse
- Farbe: 0,002 Lux @ (F1,2, AGC ON), 0,004 Lux @ (F1,6, AGC ON), 0 Lux mit IR
- H.265, H.265+, H.264, H.264+
- 140dB WDR
- 2,8 bis 12 mm Linse: IR-Reichweite bis zu 50 m, 8 bis 32 mm Linse: IR-Reichweite bis zu 100 m
- Alarm 2 Eingänge/2 Ausgänge
- IP67, IK10
- 5 vordefinierte Streams und bis zu 5 benutzerdefinierte Streams
- 6 Verhaltensanalysen, 2 Ausnahmedetektionen, und Gesichtserkennung
- microSD/SDHC/SDXC Kartenslot, bis zu 256 GB
- Metadaten von Einbruchdetektion, Linienüberquerungsdetektion, Bereichseingangsdetektion, Bereichsausgangsdetektion, Detektion des unbeaufsichtigten Gepäckstücks und Objektfernungsdetektion sind unterstützt.



Funktion

Smooth Streaming

Smooth streaming liefert Lösungen zur Verbesserung der Videoqualität unter verschiedenen Netzwerkbedingungen. Zum Beispiel werden bei ungünstigen Netzwerkbedingungen, in Anpassung an den erkannten Echtzeit-Zustand, die Streaming Bitrate und die Auflösung automatisch reguliert, um in der Live-Ansicht Mosaikbildung zu vermeiden und Verzögerungen zu reduzieren. Bei Netzwerkverbindungen mit mehreren Wiedergabegeräten überträgt die Kamera die redundanten Daten zur Selbstfehlerkorrektur im Backendgerät, so dass sich das Mosaikproblem auflöst und der Paketverlust und die Fehlerrate beseitigt.

Metadaten

Metadaten verwenden einzelne Instanzen von Anwendungsdaten oder den Dateninhalten. Metadaten können für die Anwendungsentwicklung von Drittanbietern verwendet werden.

Gesichtserfassung

Mit eingebetteten Deep-Learning-basierten Algorithmen kann die Kamera durch Erkennen, Verfolgen, Erfassen, Sortieren und Auswählen die beste Aufnahme eines ZielfGesichts erzielen. Das Verfahren reduziert das Auftreten von fehlerhafter Erfassung und erzielt so die beste Gesichtsaufnahme, wodurch die Genauigkeit des Gesichtsvergleichs durch die Back-End-Geräte verbessert wird. Die Kamera verwendet die Gesichtsbereichsfunktion, um die Gesichtsbereichsbildung von Aufnahmen dynamisch anzupassen und eine hohe Gesichtsbildqualität sicherzustellen.

Perimeterschutz

Mit eingebetteten Deep-Learning-basierten Zielerfassungs- und -klassifizierungsalgorithmen erfüllt die Kamera die Aufgaben von Perimeterschutz, Überwachung der Aktionen von Linienkreuzung, Eindringen, Regionseintritt und Regionaustritt. Die Algorithmen reduzieren die von Blättern, Lichtern usw. verursachten Fehlalarme erheblich.

Spezifikationen

Kamera	
Bildsensor	1/1,8" Progressive Scan CMOS
Mindestbeleuchtung	Farbe: 0,002 Lux @ (F1,2, AGC ON), 0,004 Lux @ (F1,6, AGC ON), 0 Lux mit IR
Verschlussgeschwindigkeit	1 s bis 1/100.000 s
Slow Shutter (Langsamer Verschluss)	Ja
Tag & Nacht	IR Cut Filter.
WDR	140 dB
Ausrichtungseinstellung	Halterung: Schwenken: 0° bis 355°, Neigung: 0° bis 90°, Rotieren: 0° bis 360°
Linse	
Linse	Motorisierte Linse, 2,8 bis 12 mm und 8 bis 32 mm optional
Blende	2,8 bis 12 mm: F1,2 bis 2,5 8 bis 32 mm: F1,6, Konstant F1,6 im gesamten Zoombereich
Fokus	Auto, Semi-Auto, Manuell
FOV	2,8 bis 12 mm, horizontaler FOV 103,3° bis 38,6°, vertikaler FOV 54,2° bis 21,9°, diagonaler FOV 124,2° bis 44,3° 8 bis 32 mm, horizontaler FOV 42,5° bis 13,4°, vertikaler FOV 23,4° bis 7,7°, diagonaler FOV 49° bis 15,3°
Objektivanschluss	Integriert
IR-Beleuchtung	
IR-Reichweite	2,8 bis 12 mm: bis zu 50 m; 8 bis 32 mm: bis zu 100 m
IR-Wellenlänge	850 nm
Video	
Max. Auflösung	1920 × 1080
Video Stream	5 definierte Streams und bis zu 5 benutzerdefinierbare Streams
Main Stream	50Hz: 50fps (1920 × 1080, 1280 × 960, 1280 × 720) 60Hz: 60fps (1920 × 1080, 1280 × 960, 1280 × 720)
Sub Stream	50Hz: 25fps (704 × 576, 640 × 480) 60Hz: 30fps (704 × 480, 640 × 480)
Dritter Stream	50Hz: 25fps (1920 × 1080, 1280 × 960, 1280 × 720, 704 × 576, 640 × 480) 60Hz: 30fps (1920 × 1080, 1280 × 960, 1280 × 720, 704 × 480, 640 × 480)
Vierter Stream	50Hz: 25fps (1920 × 1080, 1280 × 720, 704 × 576, 640 × 480) 60Hz: 30fps (1920 × 1080, 1280 × 720, 704 × 480, 640 × 480)
Fünfter Stream	50Hz: 25fps (704 × 576, 640 × 480) 60Hz: 30fps (704 × 480, 640 × 480)
Benutzerdefinierter Stream	50Hz: 25fps (1920 × 1080, 1280 × 720, 704 × 576, 640 × 480) 60Hz: 30fps (1920 × 1080, 1280 × 720, 704 × 480, 640 × 480)
Video Kompression	Main stream: H.265+/ H.265/ H.264+/ H.264 Sub Stream/dritter Stream/vierter Stream/fünfter Stream/benutzerdefinierter Stream: H.265/H.264/MJPEG

H.264 Typ	Baseline Profile/Main Profile/High Profile
H.264+	Unterstützt im Main Stream
H.265 Typ	Main Profile
H.265+	Unterstützt im Main Stream
Video Bitrate	32 Kbps bis 16 Mbps
Scalable Video Coding (SVC)	H.264 und H.265 Enkodierung
Smart Feature-set	
Smart Event	<p>Linienüberquerungsdetektion, bis zu 4 Linien konfigurierbar</p> <p>Ei nbruchsdetektion, bis zu 4 Bereiche konfigurierbar</p> <p>Bereichseingangsdetektion, bis zu 4 Bereiche konfigurierbar</p> <p>Bereichsausgangsdetektion, bis zu 4 Bereiche konfigurierbar</p> <p>Detektion des unbeaufsichtigten Gepäckstücks, bis zu 4 Bereiche konfigurierbar</p> <p>Objektentfernungsdetektion, bis zu 4 Bereiche konfigurierbar</p> <p>Gesichtserkennung: Gesichter erkennen und Bilder hochladen</p> <p>Szenenänderungsdetektion, Defokusdetektion</p>
Basic Event	<p>Bewegungserkennung, Videomanipulationsalarm (video tampering),</p> <p>Ausnahmealarme (Netzwerkverbindung getrennt, IP-Adressenkonflikt, illegales Login, HDD voll, HDD Fehler)</p>
Perimeterschutz	<p>Linienüberquerungsdetektion, Ei nbruchsmeldung, Regionseingang, Regionaustritt</p> <p>Unterstützung der Alarmauslösung durch bestimmte Zieltypen (Mensch und Fahrzeug)</p> <p>Ausfiltern von Fehlalarmen durch Zieltypen wie Blatt, Licht, Tier und Flagge usw.</p>
Gesichtserfassung	<p>Gesichtserkennungsleistung: Erkennt bis zu 30 Gesichter gleichzeitig</p> <p>Erkennbare Gesichtsposition: Stützen schwenken nach links und rechts von -65 ° bis 65 °, neigen nach oben und unten von -45 ° bis 45 °</p>
Statistiken	Zählung
Alarm Verknüpfungsmethoden	Upload auf FTP/NAS/SD-Karte, Überwachungszentrale benachrichtigen, E-Mail versenden, Alarmausgangschalten, Aufnahme initiieren, Bilderfassung initiieren
Region of Interest	Main Stream/sub Stream/dritter Stream/vierter Stream/fünfter Stream: 4 fixe Regionen und dynamisches Gesichts-Tracking für jeden Stream
Bild	
Bildverbesserung	BLC, HLC, 3D DNR, Defog (Entnebelung), EIS, Verzerrungskorrektur (Distortion)
Bildeinstellungen	Rotieren (Korridormodus), Sättigung, Helligkeit, Kontrast, Schärfe, AGC und Weißabgleich sind über Clientsoftware oder Webbrowser einstellbar
Zielausschnitt (Target Cropping)	Ja
Tag/Nacht Wechsel	Tag/Nacht/Auto/Zeitplan/Alarmausgelöst
Bildüberlagerung	Ein LOGO kann über das Videobild mit einem unterstützten Format von 128 × 128 24bit bmp gelegt werden.
Netzwerk	
Netzwerkspeicher	<p>microSD/SDHC/SDXC Karte (256 GB), lokaler Speicher und NAS (NFS, SMB/CIFS), ANR</p> <p>Mit einer High-End Hikvision Speicherkarte wird die Verschlüsselung und der</p>

	Gesundheitszustand der Speicherkarte unterstützt
Protokolle	TCP/IP, ICMP, HTTP, HTTPS, FTP, DHCP, DNS, DDNS, RTP, RTSP, RTCP, PPPoE, NTP, UPnP, SMTP, SNMP, IGMP, 802.1X, QoS, IPv6, UDP, Bonjour, SSL/TLS
API	ONVIF (PROFILES, PROFILE G), ISAPI, SDK
Smooth Streaming	Ja
Sicherheit	Passwortschutz, komplexes Passwort, HTTPS-Verschlüsselung, 802.1X-Authentifizierung (EAP-TLS, EAP-LEAP, EAP-MD5), Wasserzeichen, IP-Adressfilter, Basis- und Digest-Authentifizierung für HTTP / HTTPS, WSSE und Digest-Authentifizierung für ONVIF, RTP / RTSP über HTTPS, Timeout-Einstellungen für die Steuerung, Sicherheitsüberwachungsprotokoll, TLS 1.2
Simultane Live-Ansicht	Bis zu 20 Kanäle
User/Host	Bis zu 32 Benutzer. 3 Benutzerlevel: Administrator, Operator und User
Client	iVMS-4200, Hik-Connect, Hik-Central
Web Browser	Plug-In erforderlich Live-Ansicht: IE8+, Chrome 41.0-44, Mozilla Firefox 30.0-51, Safari 8.0-11 Plug-In frei Live-Ansicht: Chrome 45+, Mozilla Firefox 52+
Schnittstellen	
Kommunikationsschnittstelle	1 RJ45 10M/100M/1000M Ethernet Port
Alarm	2 Eingänge, 2 Ausgänge (24 VAC/VDC, 1A max.)
Videoausgang	1 Vp-p Composite Ausgang (75 Ω/CVBS), nur für Ausrichtung
Schnittstellen-Typ	Socket style Schnittstelle
On-board Speicher	Eingebauter microSD/SDHC/SDXC Slot, bis zu 256 GB
Allgemein	
Firmware Version	5.5.90
Web Client Sprache	32 Sprachen Englisch, Russisch, Estnisch, Bulgarisch, Ungarisch, Griechisch, Deutsch, Italienisch, Tschechisch, Slowakisch, Französisch, Polnisch, Holländisch, Portugiesisch, Spanisch, Rumänisch, Dänisch, Schwedisch, Norwegisch, Finnisch, Kroatisch, Slowenisch, Serbisch, Türkisch, Koreanisch, Traditionelles Chinesisch, Thai, Vietnamesisch, Japanisch, Lettisch, Litauisch, Portugiesisch (Brasilien)
Allgemeine Funktion	Anti-Flicker, 5 Streams und bis zu 5 benutzerdefinierte Streams, Heartbeat, Mirror, Privatzenenmaskierung, Flash Log, Passwortreset über E-Mail, Pixelzähler
Reset	Reset über Resetknopf an der Kamera, Webbrowser und Client Software
Betriebsbedingungen	-30 °C bis 65 °C (-22 °F bis 149 °F), -H: -40 °C bis 65 °C (-40 °F bis 149 °F) Luftfeuchtigkeit bis 95% oder weniger (nicht-kondensierend)
Lagerung	-30 °C bis 65 °C (-22 °F bis 149 °F) Luftfeuchtigkeit bis 95% oder weniger (nicht-kondensierend)
Spannungsversorgung	12 VDC ± 20%, zweidrige Klemmenleiste, Verpolungsschutz, PoE (802.3at, Klasse 4)
Leistungsaufnahme und Strom	-IZS: 12 VDC, 1,2 A, 14 W; PoE (802.3at, 42,5 V bis 57 V), 0,4 A bis 0,3 A, Klasse 4 -IZHS: 12 VDC, 1,4 A, 16,5 W; PoE (802.3at, 42,5 V bis 57 V), 0,4 A bis 0,3 A, Klasse 4
Heizung	-H: ja

Material	Metall
Abmessungen	Kamera $\Phi 141 \times 347$ mm ($\Phi 5,5'' \times 13,7''$) Mit Verpackung: $405 \times 190 \times 180$ mm ($15,9'' \times 7,5'' \times 7,1''$)
Gewicht	Kamera: ca. 2,45 kg (5,40 lb.) Mit Verpackung: ca. 2,7 kg (5,95 lb.)
Zulassungen	
EMC	47 CFR Part 15, Subpart B; EN 55032: 2015, EN 61000-3-2: 2014, EN 61000-3-3: 2013, EN 50130-4: 2011 +A1: 2014; AS/NZS CISPR 32: 2015; I CES-003: Issue 6, 2016; KN 32: 2015, KN 35: 2015
Sicherheit	UL 60950-1, IEC 60950-1:2005 + Am 1:2009 + Am 2:2013, EN 60950-1:2005 + Am 1:2009 + Am 2:2013, IS 13252(Part 1):2010+A1:2013+A2:2015
Gefahrenstoffe	2011/65/EU, 2012/19/EU, Regulierung (EC) No 1907/2006
Schutz	Schutzklassen: IK10 (IEC62262:2002), IP67 (IEC 60529 -2013)

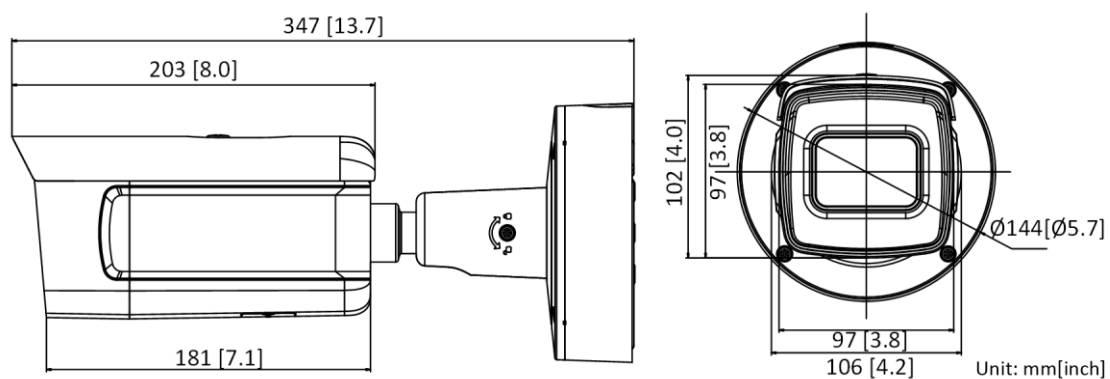
* Aufgeführte Auflösungen sind nur auswählbare Optionen. Dies bedeutet nicht, dass alle Streams gleichzeitig mit der maximalen Auflösung betrieben werden können.

Verfügbare Modelle

DS-2CD7A26G0-IZS (2,8 bis 12 mm), DS-2CD7A26G0-IZHS (2,8 bis 12 mm), DS-2CD7A26G0-IZS (8 bis 32 mm), DS-2CD7A26G0-IZHS (8 bis 32 mm)

*-H: Heizung vorhanden

Abmessungen



Zubehör



DS-1475ZJ-SUS
Vertikale Masthalterung



DS-1476ZJ-SUS
Eckmontage



Distributed by

**HIKVISION®****Headquarters**

No.555 Qianmo Road, Binjiang District,
Hangzhou 310051, China
T +86-571-8807-5998
overseasbusiness@hikvision.com

Hikvision USA
T +1-909-895-0400
sales.usa@hikvision.com

Hikvision Australia
T +61-2-8599-4233
salesau@hikvision.com

Hikvision India
T +91-22-28469900
sales@pramahikvision.com

Hikvision Canada
T +1-866-200-6690
sales.canada@hikvision.com

Hikvision Thailand
T +662-275-9949
sales.thailand@hikvision.com

Hikvision Europe
T +31-23-5542770
sales.eu@hikvision.com

Hikvision Italy
T +39-0438-6902
info.it@hikvision.com

Hikvision Brazil
T +55 11 3318-0050
Latam.support@hikvision.com

Hikvision Turkey
T +90 [216]521 7070- 7074
sales.tr@hikvision.com

Hikvision Malaysia
T +601-7652-2413
sales.my@hikvision.com

Hikvision UK & Ireland
T +01628-902140
sales.uk@hikvision.com

Hikvision South Africa
Tel: +27 (10) 0351172
sale.africa@hikvision.com

Hikvision France
T +33(0)1-85-330-450
info.fr@hikvision.com

Hikvision Kazakhstan
T +7-727-9730667
nikia.panfilov@hikvision.ru

Hikvision Vietnam
T +84-974270888
sales.vt@hikvision.com

Hikvision UAE
T +971-4-4432090
salesme@hikvision.com

Hikvision Singapore
T +65-6684-4718
sg@hikvision.com

Hikvision Spain
T +34-91-737-16-55
info.es@hikvision.com

Hikvision Tashkent
T +99-87-1238-9438
uzb@hikvision.ru

Hikvision Hong Kong
T +852-2151-1761
info.hk@hikvision.com

Hikvision Russia
T +7-495-669-67-99
saleru@hikvision.com

Hikvision Korea
T +82-(0)31-731-8817
sales.korea@hikvision.com

Hikvision Poland
T +48-22-460-01-50
info.pl@hikvision.com

Hikvision Indonesia
T +62-21-2933759
Sales.Indonesia@hikvision.com

Hikvision Colombia
sales.colombia@hikvision.com