

DS-2CD5185G0-IZS 8 MP Varifokale Dome-Netzwerk-Kamera



- 1/1.8" Progressive Scan CMOS
- 2840 × 2160 @ 30fps
- MJPEG bis zu 1920 × 1080 @ 30fps
- 2.8 bis 12 mm motorisierte Linse
- Farbe: 0.002 Lux @ (F1.2, AGC ON), 0.004 Lux @ (F1.6, AGC ON), 0 Lux mit IR
- H.265, H.265+, H.264, H.264+
- 120dB WDR
- IR-Reichweite bis zu 30 m
- 5 vordefinierte Streams und bis zu 5 benutzerdefinierbare Streams
- 6 Verhaltensanalysen, 2 Ausnahmedetektionen, und Gesichtserkennung
- microSD/SDHC/SDXC Kartenslot, bis zu 256 GB
- Alarm 1 Eingang/1 Ausgang
- Audio 1 Eingang / 1 Ausgang
- IK10
- Metadateninformationen von Einbruchsdetektion, Linienüberquerungsdetektion, Bereichseingangsdetektion, unbeaufsichtigtes Gepäckstück und Objektentfernung unterstützt



Funktion

Smooth Streaming

Smooth Streaming liefert Lösungen zur Verbesserung der Videoqualität unter verschiedenen Netzwerkbedingungen. Zum Beispiel werden bei ungünstigen Netzwerkbedingungen die Anpassung an den erkannten Netzwerkzustand die Streaming Bitrate und die Auflösung automatisch in Echtzeit angepasst, um Mosaikbildung und Verzögerungen in der Liveansicht zu vermeiden. Bei Netzwerkverbindungen mit mehreren Wiedergabegeräten überträgt die Kamera die redundanten Daten zur Selbstfehlerkorrektur im Backendgerät, so dass sich das Mosaikproblem aufgrund des Paketverlustes und der Fehlerrate löst.

Metadaten

Metadaten verwendet einzelne Instanzen von Anwendungsdaten oder den Dateninhalt. Metadaten können für die Anwendungsentwicklung von Drittanbietern verwendet werden.

Überspannungsschutz

Die Kamera unterstützt einen weiten Spannungsbereich von 10VDC bis 48VDC, sowie 15VAC bis 36VAC. Wenn eine Spannungsinstabilität auftritt, funktioniert die Kamera weiterhin einwandfrei. Des Weiteren ist die Kamera gegen Verpolung geschützt, um Fehlfunktionen der Kamera zu vermeiden.

Spezifikationen

Kamera	
Bildsensor	1/1.8" Progressive Scan CMOS
Mindestbeleuchtung	Farbe: 0.007 Lux @ (F1.2, AGC ON), 0 Lux mit IR
Verschlussgeschwindigkeit	1 s bis 1/100,000 s
Slow Shutter (Langsamer Verschluss)	Ja
Tag & Nacht	IR Cut Filter
WDR	120 dB
Ausrichtungseinstellung	Schwenken: 0° bis 355°, Neigen: 0° bis 90°, Rotieren: 0° bis 360°
Linse	
Lens Type	Motorisierte Linse, 2.8 bis 12 mm
Blende	F1.2 bis F2.5
Fokus	Auto, semi-auto, manuell.
FOV	Horizontal FOV 112.4° to 41°, vertikal FOV 58° to 23°, diagonal FOV 137° to 47°
Objektivanschluss	Integriert
Beleuchtung	
IR-Reichweite	bis zu 30 m
IR-Wellenlänge	850 nm
Video	
Max. Resolution	3840 × 2160
Video Stream	5 vordefinierte und bis zu 5 benutzerdefinierbare Streams
Main Stream	50Hz: 25fps (3840 × 2160, 3200 × 1800, 2560 × 1440, 1920 × 1080, 1080 × 720) 60Hz: 30fps (3840 × 2160, 3200 × 1800, 2560 × 1440, 1920 × 1080, 1080 × 720)
Sub Stream	50Hz: 25fps (704 × 576, 640 × 480) 60Hz: 30fps (704 × 480, 640 × 480)
Dritter Stream	50Hz: 25fps (1920 × 1080, 1280 × 960, 1280 × 720, 704 × 576, 640 × 480) 60Hz: 30fps (1920 × 1080, 1280 × 960, 1280 × 720, 704 × 576, 640 × 480)
Vierte Stream	50Hz: 25fps (1920 × 1080, 1280 × 720, 704 × 576, 640 × 480) 60Hz: 30fps (1920 × 1080, 1280 × 720, 704 × 480, 640 × 480)
Fünfter Stream	50Hz: 25fps (704 × 576, 640 × 480) 60Hz: 30fps (704 × 480, 640 × 480)
Benutzerdefinierter Stream	50Hz: 25fps (1920 × 1080, 1280 × 720, 704 × 576, 640 × 480) 60Hz: 30fps (1920 × 1080, 1280 × 720, 704 × 576, 640 × 480)
Video Kompression	Main stream: H.265/H.264/H.265+/H.264+ Sub stream/dritter stream/vierter stream/fünfter stream/benutzerdefinierter stream: H.265/H.264/MJPEG
H.264 Typ	Unterstützt im Main stream
H.264+	Unterstützt im Main stream
H.265 Typ	Main Profile
H.265+	Unterstützt im Main stream
Video Bitrate	32 Kbps bis 16 Mbps
Skalierbare Videoenkodierung (SVC)	H.264 und H.265 Enkodierung
Audio	

Audio Komprimierung	G.711/G.722.1/G.726/MP2L2/PCM
Audio Bitrate	64Kbps(G.711)/16Kbps(G.722.1)/16Kbps(G.726)/32-192Kbps(MP2L2)/32Kbps(PCM)
Umgebungsgeräuschfilterung	Ja
Audio-Abtastrate	8 kHz/16 kHz/32 kHz/44.1 kHz/48 kHz
Smart Feature-set	
Smart Event	Linienüberquerungsdetektion, bis zu 4 Linien konfigurierbar Einbruchsdetektion, bis zu 4 Linien konfigurierbar Bereichseingangsdetektion, bis zu 4 Linien konfigurierbar Bereichsausgangsdetektion, bis zu 4 Linien konfigurierbar Unbeaufsichtigtes Gepäckstückdetektion, bis zu 4 Linien konfigurierbar Objektentfernungsdetektion, bis zu 4 Bereiche konfigurierbar Gesichtsdetektion: detektiert Gesichter und kann Bilder hochladen Szenenänderungsdetektion, Defokusdetektion
Basic Event	Bewegungserkennung, Videomanipulationsalarm (video tampering), Ausnahmealarme (Netzwerkverbindung getrennt, IP-Adressenkonflikt, illegales Login, HDD voll, HDD Fehler)
Statistiken	Zählung
Alarm Verknüpfungsmethoden	Upload auf FTP/NAS/SD-Karte, Überwachungszentrale benachrichtigen, E-Mail versenden, Alarmausgang schalten, Aufnahme initiieren, Bilderfassung initiieren
Region of Interest	Main stream/sub stream/dritter stream/vierter stream/fünfter stream: 4 fixe Regionen und dynamisches Gesichtstracking für jeden Stream
Bild	
Bildverbesserung	BLC, HLC, 3D DNR, Defog (Entnebelung), EIS, Verzerrungskorrektur (Distortion)
Bildeinstellungen	Rotieren (Korridormodus), Sättigung, Helligkeit, Kontrast, Schärfe, AGC und Weißabgleich sind über Clientsoftware oder Webbrowser einstellbar
Zielausschnitt (Target Cropping)	Ja
Tag/Nacht Wechsel	Tag/Nacht/Auto/Zeitplan/Alarmausgelöst
Bildüberlagerung	Ein LOGO kann über das Videobild gelegt werden mit einem unterstützten Format von 128 × 128 24bit bmp
Netzwerk	
Netzwerkspeicher	microSD/SDHC/SDXC Karte (256 GB), lokaler Speicher und NAS (NFS,SMB/CIFS), ANR Mit einer High-End Hikvision Speicherkarte wird die Verschlüsselung und der Gesundheitszustand der Speicherkarte unterstützt
Protokolle	TCP/IP, ICMP, HTTP, HTTPS, FTP, DHCP, DNS, DDNS, RTP, RTSP, RTCP, PPPoE, NTP, UPnP, SMTP, SNMP, IGMP, 802.1X, QoS, IPv6, UDP, Bonjour, SSL/TLS
API	ONVIF (PROFILE S, PROFILE G), ISAPI, SDK
Smooth Streaming	Ja
Sicherheit	Passwortschutz, komplexe Passwörter, HTTPS-Verschlüsselung, 802.1X Authentifizierung (EAP-TLS, EAP-LEAP, EAP-MD5), Wasserzeichen, IP-Adressenfilter, basic and digest Authentifizierung für HTTP/HTTPS, WSSE und digest Authentifizierung für ONVIF, RTP/RTSP über HTTPS, control timeout Einstellungen, Sicherheitsprotokollierung(log), TLS 1.2
Simultane Live-Wiedergabe	Bis zu 20 Kanäle
User/Host	Bis zu 32 Benutzer. 3 Benutzerlevel: Administrator, Operator und User
Client	iVMS-4200, Hik-Connect, Hik-Central
Web Browser	Plug-In erforderlich für Live-Wiedergabe: IE8+, Chrome 41.0-44, Mozilla Firefox30.0-51, Safari8.0-11 Plug-In freie Live-Wiedergabe : Chrome 45+, Mozilla Firefox52+
Schnittstellen	
Kommunikationsschnittstelle	1 RJ45 10M/100M/1000M self-adaptive Ethernet ports, RS-485 (half duplex, HIKVISION, Pelco-P, Pelco-D, self-adaptive)
Audio	1 Eingang (line in), 1 Ausgang (line out), 3.5 mm Stecker, mono

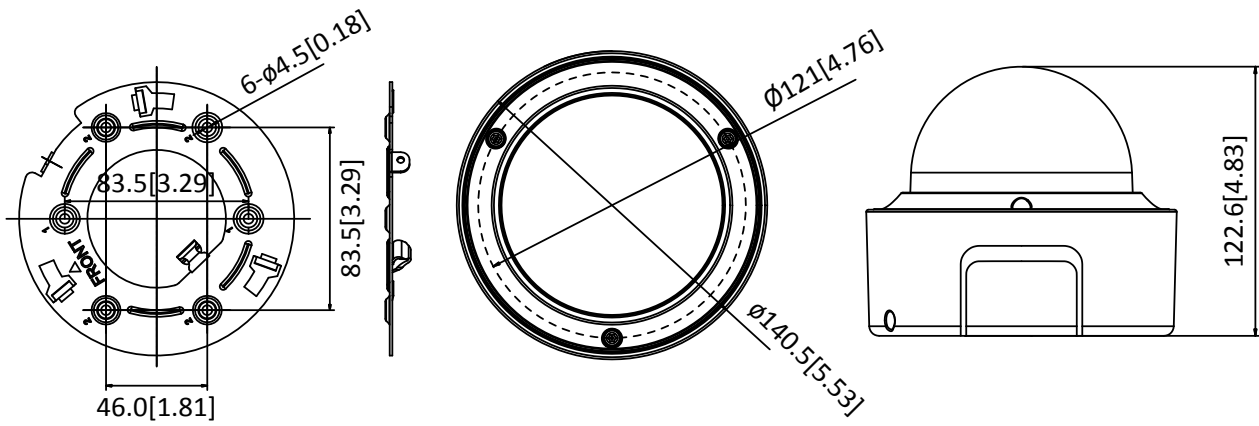
Alarm	1 Eingang, 1 Ausgänge (24 VAC/VDC, 1 A max)
Video Ausgang	1Vp-p composite Ausgang (75 Ω/CVBS), nur für Ausrichtung
Power Output	12 VDC, max. 200mA
Schnittstellen-Typ	Socket Style Schnittstelle
On-board Speicher	Eingebauter micro SD/SDHC/SDXC slot, mit bis zu 256 GB
Allgemein	
Firmware Version	5.5.90
Web Client Sprache	32 Sprachen Englisch, Russisch, Estnisch, Bulgarisch, Ungarisch, Griechisch, Deutsch, Italienisch, Tschechisch, Slowakisch, Französisch, Polnisch, Niederländisch, Portugiesisch, Spanisch, Rumänisch, Dänisch, Schwedisch, Norwegisch, Finnisch, Kroatisch, Slowenisch, Serbisch, Türkisch, Koreanisch, Traditionelles Chinesisch, Thailändisch, Vietnamesisch, Japanisch, Lettisch, Litauisch, Portugiesisch (Brasilien)
Embedded Open Platform	Ja. Die Kamera unterstützt die Installation und das Ausführen von bis zu 4 Zusatzanwendungen
Allgemeine Funktion	Anti-Flicker, 5 Streams und bis zu 5 benutzerdefinierte Streams, heartbeat, mirror, Passwortschutz, Privatzenenmaskierung, flash log, Passwortreset über E-Mail, Pixelzähler
Reset	Reset über Resetknopf an der Kamera, Webbrowser und Client Software
Betriebsbedingungen	-30 °C bis 60 °C (-22 °F bis 140 °F) Rel. Luftfeuchtigkeit bis 95% oder weniger (nicht-kondensierend)
Lagerung	30 °C bis 60 °C (-22 °F bis 149 °F) Rel. Luftfeuchtigkeit bis 95% oder weniger (nicht-kondensierend)
Spannungsversorgung	12 VDC wird empfohlen, 10 bis 48VDC, zweiadrige Klemmleiste, Verpolungsschutz PoE (802.3af, Klasse 3)
Leistungsaufnahme und Spannung	Mit Zusatzlast: 12 VDC, 0.8 A, max. 10 W; 24 VAC, 0.7 A, max. 10 W; PoE (802.3af, 36 V bis 57 V), 0.1 A bis 0.3 A, max. 10 W, class 3 Ohne Zusatzlast: 12 VDC, 0.65 A, max. 7.6 W; 24 VAC, 0.55 A, max. 7.6 W; PoE (802.3af, 36 V bis 57 V), 0.1 A bis 0.3 A, max. 7.6 W, class 3 "Mit Zusatzlast" bedeutet, dass ein zusätzliches Gerät an die Kamera angeschlossen ist und von dieser mit Strom versorgt wird.
Material	Metall
Abmessungen	Kamera: Φ141 × 123 mm (Φ5.5" × 4.8") Mit Verpackung: 244 × 174 × 173 mm (9.6" × 6.9" × 6.8")
Gewicht	Kamera: 900 g (1.98 lb.) Mit Verpackung: 1250 g (2.76 lb.)
Zulassungen	
EMC	47 CFR Part 15, Subpart B; EN 55032: 2015, EN 61000-3-2: 2014, EN 61000-3-3: 2013, EN 50130-4: 2011 +A1: 2014; AS/NZS CISPR 32: 2015; ICES-003: Issue 6, 2016; KN 32: 2015, KN 35: 2015
Sicherheit	UL 60950-1, IEC 60950-1:2005 + Am 1:2009 + Am 2:2013, EN 60950-1:2005 + Am 1:2009 + Am 2:2013, IS 13252(Part 1):2010+A1:2013+A2:2015
Gefahrenstoffe	2011/65/EU, 2012/19/EU, Regulation (EC) No 1907/2006
Schutz	Schutzklassen: IK10 (IEC 62262:2002)

Hinweis: Aufgeführte Auflösungen sind nur auswählbare Optionen. Dies bedeutet nicht, dass alle Streams gleichzeitig mit der maximalen Auflösung betrieben werden können.

Verfügbare Modelle

DS-2CD5185G0-IZS (2.8 to 12 mm)

Abmessungen



Einheit: mm[Zoll]

Zubehör



DS-1273ZJ-130
Wandmontage



DS-1273ZJ-130B
Wandmontage



DS-1271ZJ-130
Hängende Montage



DS-1279ZJ
Pole



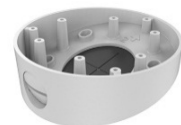
1275ZJ-SUS
Vertikale Masthalterung



DS-1276ZJ-SUS
Eckmontage



DS-1227ZJ
Unterputzhalterung



DS-1281ZJ-DM23
Geneigte Deckenmontage

Distributed by



HIKVISION®

Headquarters

No.555 Qianmo Road, Binjiang District,
Hangzhou 310051, China
T +86-571-8807-5998
overseasbusiness@hikvision.com

Hikvision USA
T +1-909-895-0400
sales.usa@hikvision.com

Hikvision Australia
T +61-2-8599-4233
salesau@hikvision.com

Hikvision India
T +91-22-28469900
sales@pramahikvision.com

Hikvision Canada
T +1-866-200-6690
sales.canada@hikvision.com

Hikvision Thailand
T +662-275-9949
sales.thailand@hikvision.com

Hikvision Europe
T +31-23-5542770
sales.eu@hikvision.com

Hikvision Italy
T +39-0438-6902
info.it@hikvision.com

Hikvision Brazil
T +55 11 3318-0050
Latam.support@hikvision.com

Hikvision Turkey
T +90 (216)521 7070- 7074
sales.tr@hikvision.com

Hikvision Malaysia
T +601-7652-2413
sales.my@hikvision.com

Hikvision UK & Ireland
T +01628-902140
sales.uk@hikvision.com

Hikvision South Africa
Tel: +27 (10) 0351172
sale.africa@hikvision.com

Hikvision France
T +33(0)1-85-330-450
info.fr@hikvision.com

Hikvision Kazakhstan
T +7-727-9730667
nikia.panfilov@hikvision.ru

Hikvision Vietnam
T +84-974270888
sales.vt@hikvision.com

Hikvision UAE
T +971-4-4432090
salesme@hikvision.com

Hikvision Singapore
T +65-6684-4718
sg@hikvision.com

Hikvision Spain
T +34-91-737-16-55
info.es@hikvision.com

Hikvision Tashkent
T +99-87-1238-9438
uzb@hikvision.ru

Hikvision Hong Kong
T +852-2151-1761
info.hk@hikvision.com

Hikvision Russia
T +7-495-669-67-99
saleru@hikvision.com

Hikvision Korea
T +82-(0)31-731-8817
sales.korea@hikvision.com

Hikvision Poland
T +48-22-460-01-50
info.pl@hikvision.com

Hikvision Indonesia
T +62-21-2933759
Sales.Indonesia@hikvision.com

Hikvision Colombia
sales.colombia@hikvision.com