

DS-2CD2085FWD-I 8 MP IR Fixe Bullet-Netzwerk-Kamera



Schlüsselfunktionen



- Bis zu 8 Megapixel Auflösung
- Max. 3840 × 2160 @20fps
- 2.8 mm/4mm/6mm/8 mm/12mm fixe Linse, optional
- H.265, H.265+, H.264+, H.264
- 120dB WDR
- 3D Digitale Rauschunterdrückung
- 12 VDC & PoE (802.3af)
- IR-Reichweite: bis zu 30 m
- Unterstützt on-board Speicher, bis zu 128 GB
- IP67
- BLC/3D DNR/ROI/HLC
- Farbe: 0.01 Lux @ (F1.2, AGC ON), 0.028 Lux @ (F2.0, AGC ON), 0 Lux mit IR



Spezifikationen

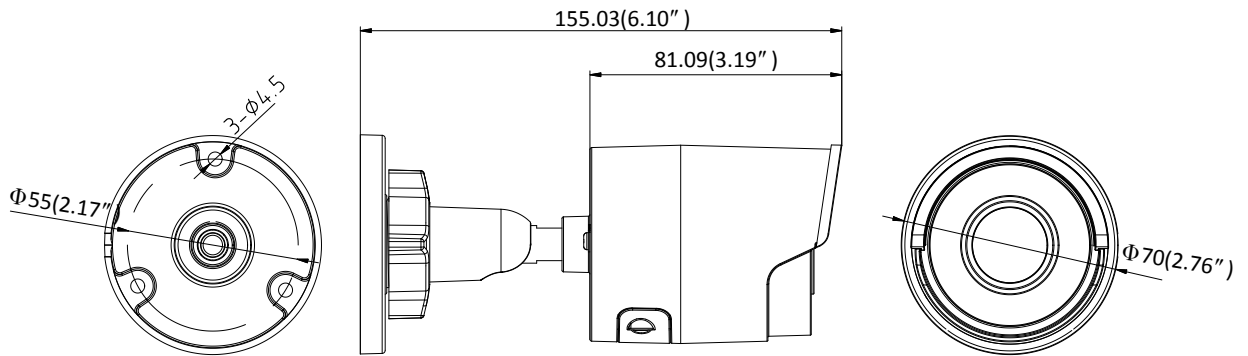
Kamera	
Bildsensor	1/2.5" Progressive Scan CMOS
Mindestbeleuchtung	Farbe: 0.01 Lux @ (F1.2, AGC ON), 0.028 Lux @ (F2.0, AGC ON), 0 Lux mit IR
Verschlussgeschwindigkeit	1/3 s bis 1/100,000 s
Slow Shutter (Langsamer Verschluss)	Ja
Brennweite	2.8/4/6/8/12 mm
Fokus	Fix
FOV	2.8 mm, horizontaler Blickwinkel: 102° 4 mm, horizontaler Blickwinkel: 79° 6 mm, horizontaler Blickwinkel: 50° 8 mm, horizontaler Blickwinkel: 40° 12 mm, horizontaler Blickwinkel: 23°
Linsenaufnahme	M12
Iris	F2.0
Tag & Nacht	IR Cut Filter
DNR	3D DNR
Wide Dynamic Range	120dB
3-Achsen Verstellung	Schwenken: 0° bis 360°, neigen: 0° bis 90°, rotieren: 0° bis 360°
Komprimierungsstandard	
Video Komprimierung	Main Stream: H.265/H.264 Sub Stream: H.265/H.264/MJPEG Dritter Stream: H.265/H.264
H.264 Type	Main Profile/High Profile
H.264+	Unterstützt im Main Stream
H.265 Type	Main Profile
H.265+	Unterstützt im Main Stream
Video Bitrate	32 Kbps bis 16 Mbps
Bild	
Max. Auflösung	3840 × 2160
Main Stream	50Hz: 20 fps (3840 × 2160), 25 fps (3072 × 1728, 2560 × 1440, 1920 × 1080, 1280 × 720) 60Hz: 20 fps (3840 × 2160), 30fps (3072 × 1728, 2560 × 1440, 1920 × 1080, 1280 × 720)
Sub-Stream	50Hz: 25fps (640 × 480, 640 × 360, 320 × 240) 60Hz: 30fps (640 × 480, 640 × 360, 320 × 240)
Dritter Stream	50Hz: 25fps (1280 × 720, 640 × 360, 352 × 288) 60Hz: 30fps (1280 × 720, 640 × 360, 352 × 240)
Bildverbesserung	BLC/3D DNR/HLC
Bildeinstellungen	Korridormodus (Rotate mode), Sättigung, Helligkeit, Kontrast, Schärfe und Weißabgleich sind über Clientsoftware oder Web Browser einstellbar
ROI (Region of Interest)	Unterstützt 1 fixe Region im Mainstream und Sub-Stream
Tag/Nacht Wechsel	Tag/Nacht/Auto/Zeitplan
*Hinweis: Wenn die Auflösung im Mainstream 3840 × 2160 oder höher beträgt, ist die max. Bildrate 20fps für alle Streams	
Netzwerk	
Netzwerkspeicher	MikroSD/SDHC/SDXC Kartenslot (128G) lokaler Speicher, NAS (NFS,SMB/CIFS), ANR

Alarm Trigger	Bewegungserkennung, Tampering Alarm, Netzwerkverbindung getrennt, IP-Adressenkonflikt, illegales Login, HDD voll, HDD Fehler
Protokolle	TCP/IP, ICMP, HTTP, HTTPS, FTP, DHCP, DNS, DDNS, RTP, RTSP, RTCP, PPPoE, NTP, UPnP, SMTP, SNMP, IGMP, 802.1X, QoS, IPv6
Standard	ONVIF (PROFILE S, PROFILE G), ISAPI
Allgemeine Funktionen	One-key Reset, Anti-Flimmer, Heartbeat, Mirror, Passwortschutz, Privatzenenmaskierung, Wasserzeichen, IP Adressenfilter
Firmware Version	V5.5.80
API	ONVIF (PROFILE S, PROFILE G), ISAPI
Simultane Live-Wiedergabe	Bis zu 6 Kanäle
User/Host	Bis zu 32 Benutzer 3 Levels: Administrator, Operator und Benutzer
Client	iVMS-4200, Hik-Connect, iVMS-5200, iVMS-4500
Web Browser	Plug-in benötigt live Wiedergabe: IE8+, Chrome 31.0-44, Firefox 30.0-51, Safari 8.0-11 Plug-in freie Live-Wiedergabe: Chrome 45.0+, Firefox 52.0+
Schnittstelle	
Kommunikationsschnittstelle	1 RJ45 10M/100M self-adaptive Ethernet Port
On-board Speicher	Eingebauter Mikro SD /SDHC/SDXC Kartenslot, bis zu 128 GB
Resetknopf	Ja
Smart-Funktionen	
Verhaltensanalyse	Linienüberquerungsdetektion, Einbruchdetektion, unbeaufsichtigtes Gepäck Detektion, Objektentfernungdetektion
Ausnahmeerkennung	Szenenänderungdetektion
Gesichtserkennung	Ja
Allgemein	
Betriebsbedingungen	-30 °C bis +60 °C (-22 °F bis +140 °F), bei einer rel. Feuchtigkeit von 95% oder weniger (nicht-kondensierend)
Spannungsversorgung	12 VDC ± 25%, 7 W PoE(802.3af, 36 V bis 57 V, Klasse 3), 7.5 W
IR Reichweite	Bis zu 30 m
Schutzklasse	IP67
Material	Metall
Abmessungen	Kamera: $\Phi 70 \times 155.03$ mm ($\Phi 2.76'' \times 6.1''$) Verpackung: $216 \times 121 \times 118$ mm ($8.5'' \times 4.76'' \times 4.65''$)
Gewicht	Kamera: 410 g (0.9 lb.)

Verfügbares Modell

DS-2CD2085FWD-I (2.8/4/6/8/12 mm)

Maße



Einheit: mm

Zubehör

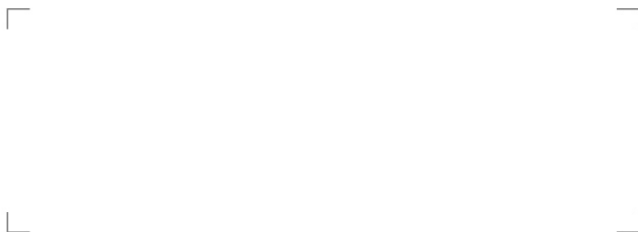


DS-1280ZJ-
Junction Box



DS-1280ZJ-XS(Black)
Junction Box

Distributed by



Headquarters

No.555 Qianmo Road, Binjiang District,
Hangzhou 310051, China
T +86-571-8807-5998
overseasbusiness@hikvision.com

7

Hikvision USA
T +1-909-895-0400
sales.usa@hikvision.com

Hikvision Australia
T +61-2-8599-4233
salesau@hikvision.com

Hikvision India
T +91-22-28469900
sales@pramahikvision.com

Hikvision Canada
T +1-866-200-6690
sales.canada@hikvision.com

Hikvision Thailand
T +662-275-9949
sales.thailand@hikvision.com

Hikvision Europe
T +31-23-5542770
sales.eu@hikvision.com

Hikvision Italy
T +39-0438-6902
info.it@hikvision.com

Hikvision Brazil
T +55 11 3318-0050
Latam.support@hikvision.com

Hikvision Turkey
T +90 (216)521 7070- 7074
sales.tr@hikvision.com

Hikvision Malaysia
T +601-7652-2413
sales.my@hikvision.com

Hikvision UK & Ireland
T +01628-902140
sales.uk@hikvision.com

Hikvision South Africa
Tel: +27 (10) 0351172
sale.africa@hikvision.com

Hikvision France
T +33(0)1-85-330-450
info.fr@hikvision.com

Hikvision Kazakhstan
T +7-727-9730667
nikia.panfilov@hikvision.ru

Hikvision Vietnam
T +84-974270888
sales.vt@hikvision.com

Hikvision UAE
T +971-4-4432090
salesme@hikvision.com

Hikvision Singapore
T +65-6684-4718
sg@hikvision.com

Hikvision Spain
T +34-91-737-16-55
info.es@hikvision.com

Hikvision Tashkent
T +99-87-1238-9438
uzb@hikvision.ru

Hikvision Hong Kong
T +852-2151-1761
info.hk@hikvision.com

Hikvision Russia
T +7-495-669-67-99
saleru@hikvision.com

Hikvision Korea
T +82-(0)31-731-8817
sales.korea@hikvision.com

Hikvision Poland
T +48-22-460-01-50
info.pl@hikvision.com

Hikvision Indonesia
T +62-21-2933759
Sales.Indonesia@hikvision.com

Hikvision Colombia
sales.colombia@hikvision.com